

Belangrijke functies

direkte steekpatroontoetsen:
wanneer u de direkte steekpatroontoets indrukt gaat het lichtje naast het patroon branden om uw keus aan te geven.

indicatielampje
persvoetsymbool



Indicatielampjes:
een of meer lampjes zullen oplichten om de oorzaak van het probleem aan te geven.

Doorzichtig beeldvenster:
wanneer u de knop onderaan indrukt kan de volgende informatie op het beeldscherm verschijnen: (1) een teken dat de grootte van de patronen aangeeft, (2) teruggebracht formaat, (3) spiegelbeeldpatroon, (4) herhalingspatroon, (5) geheugen, (6) steeklengte, (7) indicatie van draadspanning door uitschakelen MET DE HAND of AUTOMATISCH.

Patroonnummer keuzeknop:
gebruik deze knop om een verlangd patroon te kiezen. De linkerknop is voor het tiencijfer van de patronen. De rechterknop is voor het eenheidsteken van de patronen.

Persvoetsymbool

Deze knoppen zijn voor het kiezen van de functies voor patronen stikken: terugbrengen van de patroongrootte, patronen in spiegelbeeld, opslaan van gekozen patronen, uitwisselen van de opgeslagen patronen en het herhalen van steekpatronen.

Knop voor uitschakelen van steeklengte:
indrukken van \wedge vergroot de steeklengte en indrukken van \vee verkleint deze.

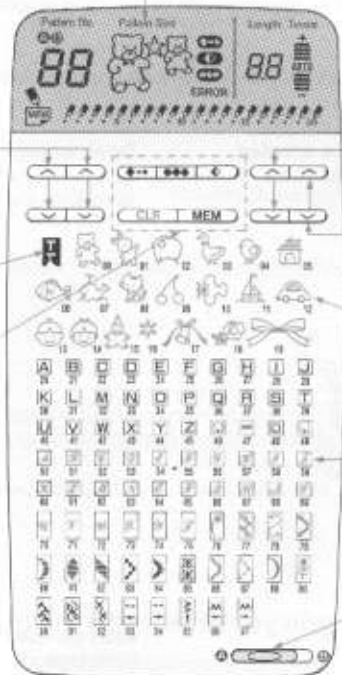
Knoppen voor uitschakelen van de draadspanning:
indrukken van \wedge verhoogt de spanning van de bovendraad en indrukken van \vee vermindert deze.

Patronenpaneel

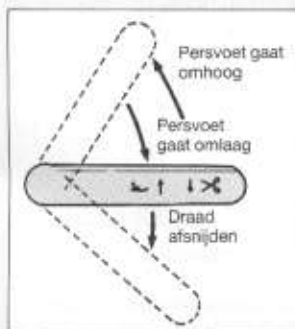
De patronen op A en B zullen in de openingen van het paneel verschijnen.

Hefboompje voor het kiezen van A of B Kant:

- als u het hefboompje naar links schuift zullen de patronen op de A kant verschijnen.
- als u het hefboompje naar rechts schuift zullen de patronen op de B kant verschijnen.

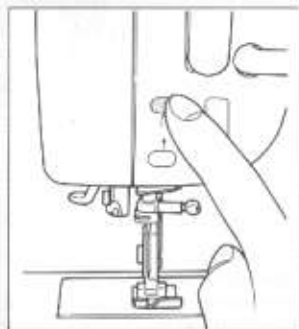


Persvoethefboom/ draadafsnijderhefboom



Als u het hefboompje omhoog drukt gaat de persvoet omhoog, als u het omlaag drukt zullen beide draden worden afgesneden en de naald zal automatisch naar zijn hoogste stand gaan.

Achteruitsteekknop



De achteruitsteek wordt alleen ingeschakeld als u de knop blijft indrukken.

Persvoetdruk



Deze knop wordt gebruikt om de druk van de persvoet te regelen in overeenstemming met de soort stof en de dikte van het materiaal.

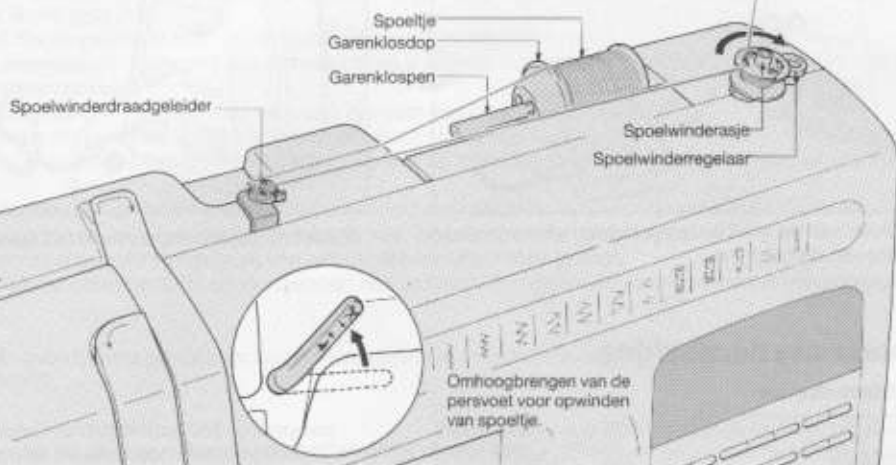
Steekbalanscontrole



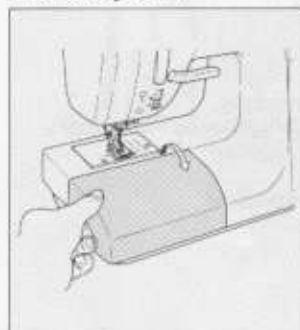
Deze hefboom wordt gebruikt om de vorm van de patronen bij te stellen. (Zie blz. 30 en 31.)

Opwinden van het spoeltje

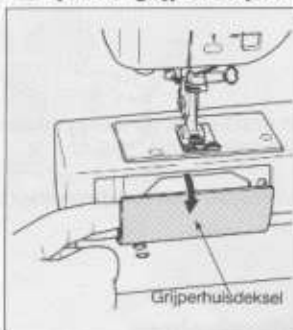
Inrijgen voor het opwinden van het spoeltje



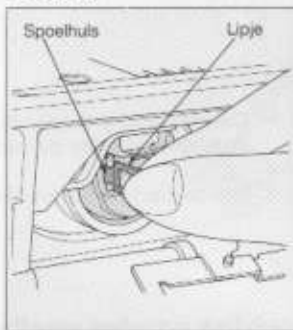
1 Verander de machine voor vrije arm.



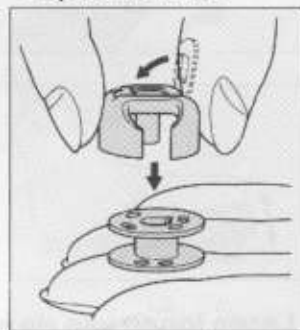
2 Open de grijperdekplaat



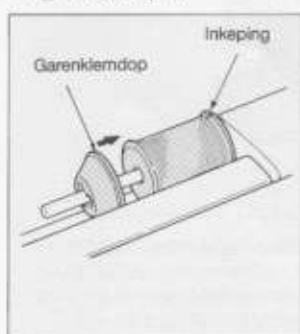
3 Neem de spoelhuis eruit.



4 Sluit het lipje en het spoeltje zal uit de spoelhuis vallen.

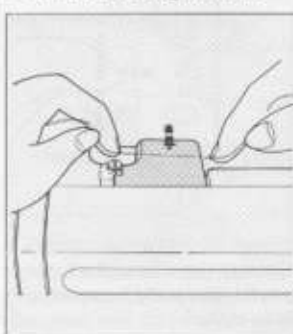


5 Zet de garenklos op de garenklospin



- (1) Let erop dat de inkeping van de garenklos aan de goede kant zit.
- (2) Gebruik de dop om de garenklos op zijn plaats te houden.
- (3) Raadpleeg de volgende instructies voor het juiste gebruik van de grote en kleine garenklosdop.

6 Trek de draad in de gleuf van de draadgeleider.

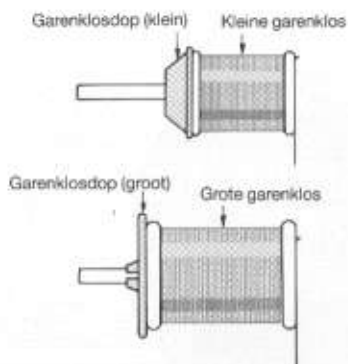


7 Haak de draad om de spoelwinderdraadgeleider.

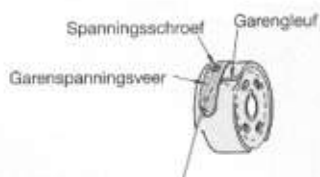


GERRIJTS

naaimachinehandel & Stomerij depot
 Handelsstraat 14
 9501 ET Stadskanaal
 tel. 0589-612419
www.naaimachinehandel.com

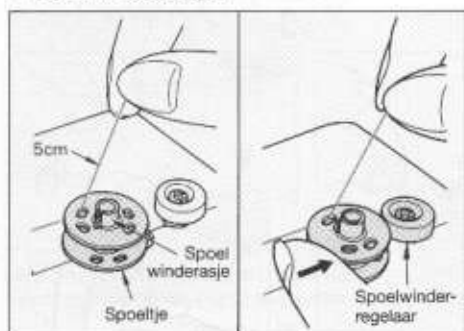


Gebruik de kleine dop voor een klein klosje en de grote dop voor een grote garenklos.



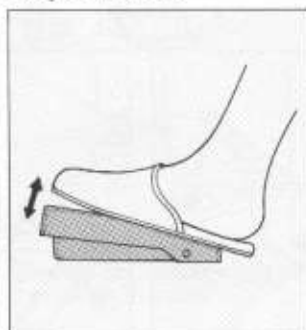
De spoelhuls die bij de machine geleverd wordt is in de fabriek ingesteld om de juiste draadspanning te geven; kom dus niet aan de spanningschroef.

8 Zet het spoeltje op het spoelwinderasje.



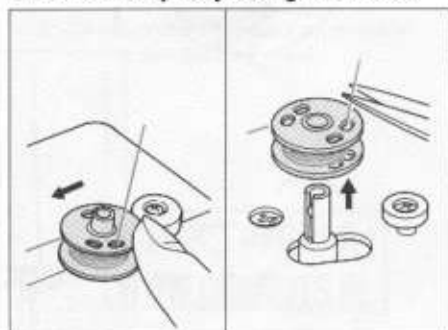
Druk het spoeltje tegen de windingsregelaar

9 Druk op de snelheidsregelaar om het spoeltje op te winden.



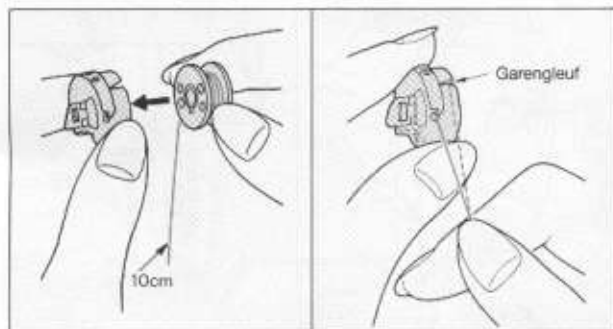
Het spoeltje stopt met draaien wanneer het vol is.

10 Duw het spoeltje terug naar links.



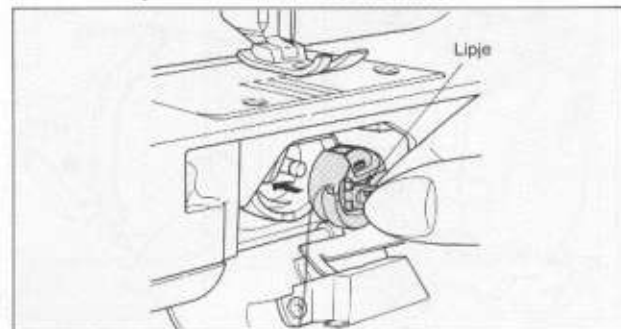
Knip de draad af en haal het spoeltje van het asje af.

11 Plaats het spoeltje in de spoelhuls



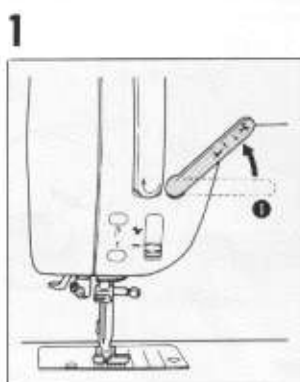
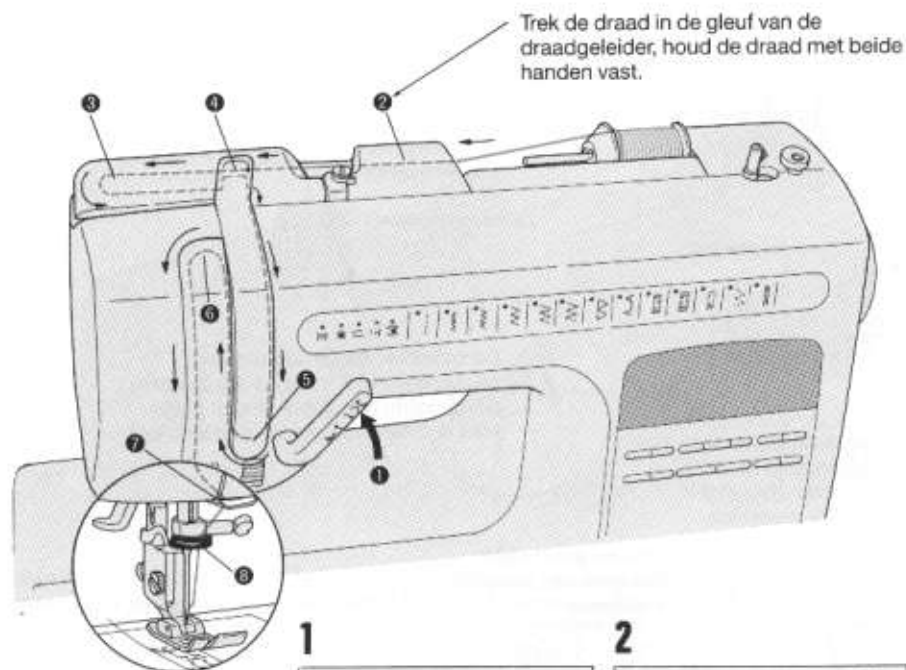
Trek de draad naar buiten door de garengleuf.

12 Zet de spoelhuls weer in de machine

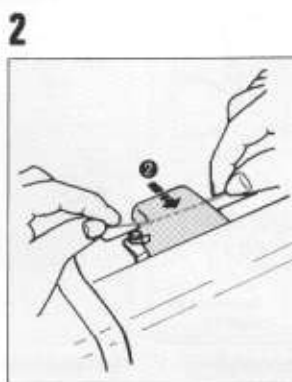


- (1) Open het lipje helemaal en zet de spoelhuls vast in de grijper.
- (2) Klap het lipje dicht op de spoelhuls.
- (3) Sluit de grijperhulsklep.

Inrijgen van de machine



Zet de persvoetheboom omhoog.



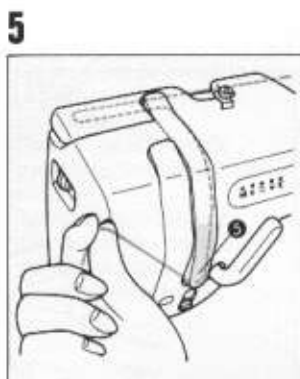
Gebruik beide handen om de draad in de gleuf van de draadgeleider te trekken.



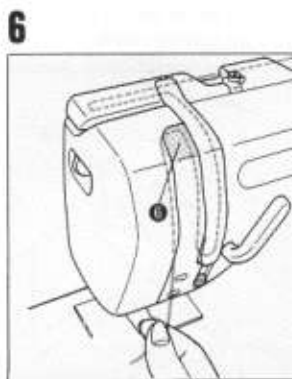
Volg de pijlen van de inrijggleuf op de machine.



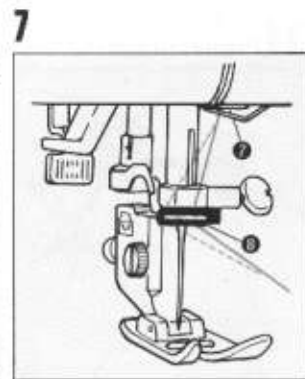
Trek de draad vanaf **4** naar beneden.



Haak de draad om **5** vóór de draad naar boven te leiden.



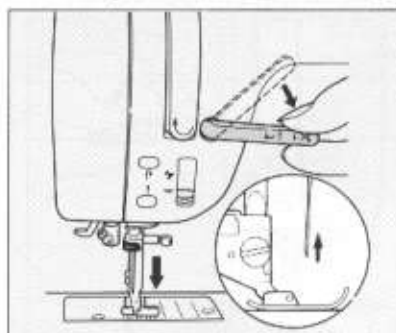
Draai het handwiel om de naald in zijn hoogste stand te brengen, voordat de draad over **6** wordt geleid.



Haak de draad vanaf links om **7** en **8**.

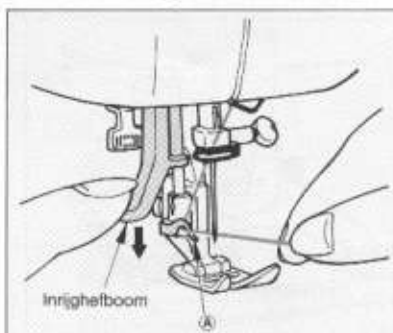
Automatische naaldinrijging

8 Zet de persvoethefboom omlaag.



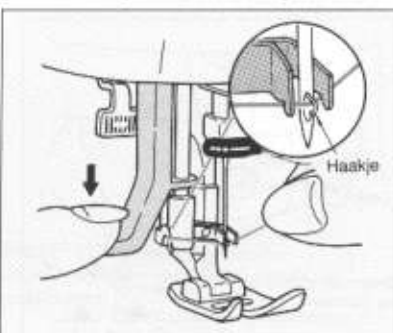
De naald moet in de hoogste stand staan.

9 Druk de inrijghetboom omlaag.



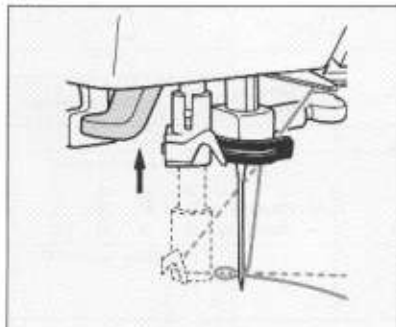
Zet de inrijghetboom omlaag en haak de draad om A.

10 Druk de inrijghetboom helemaal omlaag en een haakje zal door het oog van de naald gaan.



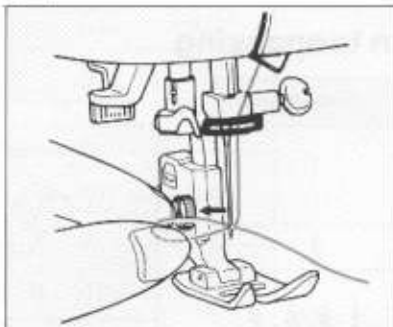
Leid de draad vóór de naald en onder het haakje.

11



Laat de naaldinrijger los en hij zal naar zijn oorspronkelijke stand terugkeren.

12



Trek de garenlus aan de achterkant van de naald ongeveer 10 cm uit.

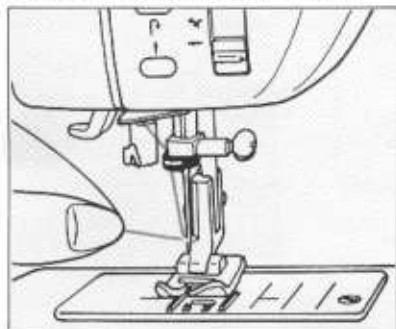
Waarschuwing:

1. Zet het inrijghetboompje niet omlaag als de machine in gebruik is.
2. De automatische naaldinrijger werkt niet op een dubbele naald.

Kijk ook eens op:
WWW.GERRIJTS.NL

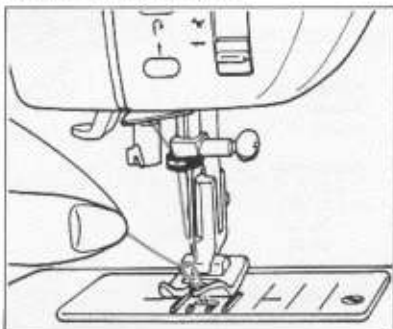
Omhooghalen van de spoeldraad

13 Houd de bovendraad losjes met de linkerhand vast en draai het handwiel naar u toe tot de naald in de steekplaat komt.



Blijf aan het handwiel draaien terwijl u de bovendraad vasthoudt tot de naald omhoog komt.

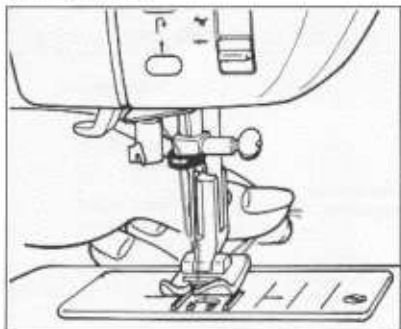
14 Laat de spoeldraad vallen en houd de bovendraad stevig vast tot de spoeldraad omhoog wordt getrokken.



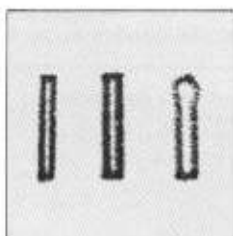
Maak de lus met uw vinger los.

15

Trek ongeveer 10 cm van de bovendraad en de spoeldraad uit en leg ze onder de persvoet aan de achterkant van de machine.



Automatische knoopsgaten



- Gebruik bij het naaien van gebreide of andere rekbare stoffen een tegenbeleg; zet de persvoetdruk knop op "LOW".
- Denk eraan eerst een proefknoopsgaaf te naaien.



Voor het naaien van kleine knoopsgaten in overhemden, kinderkleding, enz.

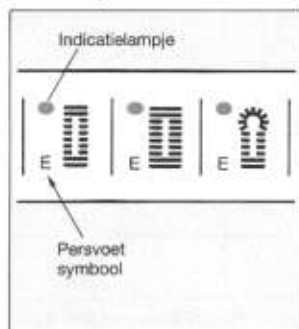


Voor het naaien van grote knoopsgaten in mantels, enz.



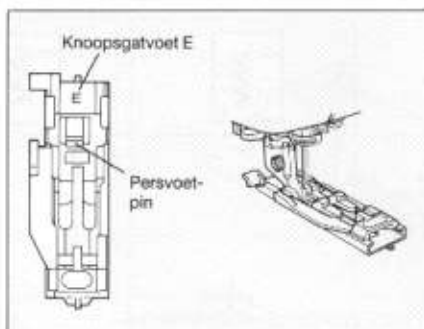
Voor het naaien van knoopsgaten in dikke stoffen enz.

1 Kies het verlangde steekpatroon.



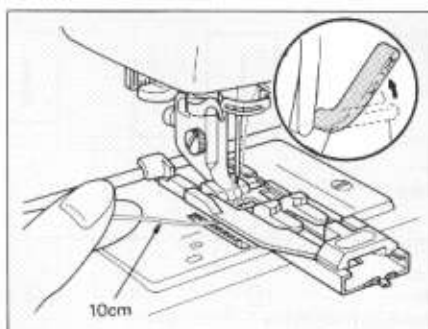
Kies uit de drie soorten knoopsgaten die welke u speciaal nodig hebt.

2 Verwissel de voet.



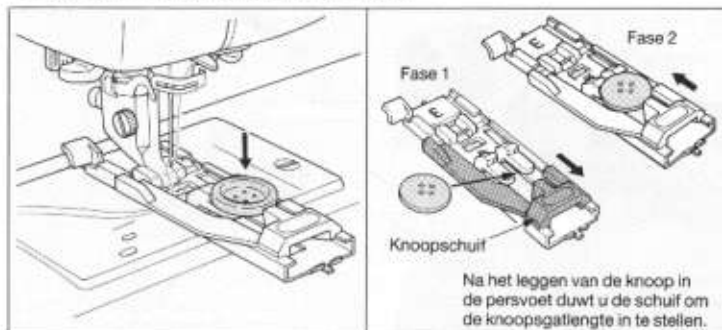
Bevestig de knoopsgatvoet met het symbool van u af.
* Raadpleeg blz. 10 voor het bevestigen van de persvoet.

3 Trek de boven- en spoeldraad uit.

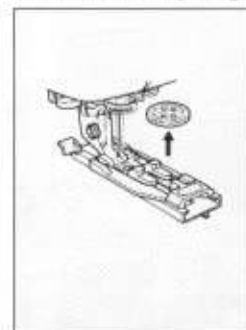


Trek de spoeldraad onder de knoopsgatvoet door.

4 Leg de knoop in de knoopsgatvoet.



5 Haal de knoop weg.



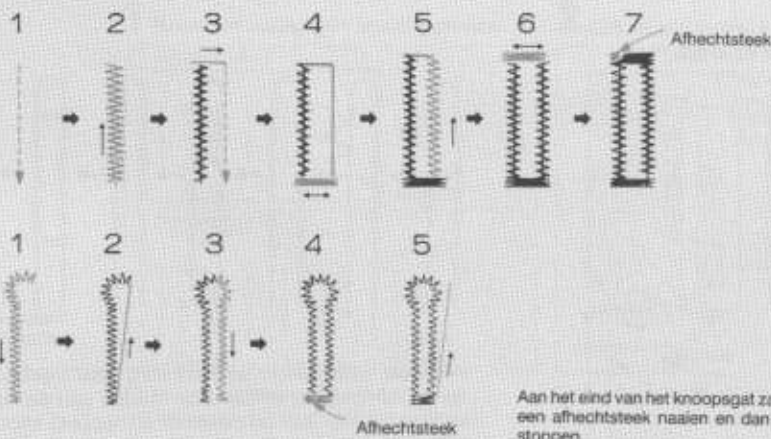
Nadat de knoopsgatlangte is vastgesteld neemt u de knoop uit de voet.

6 Teken de stof af.

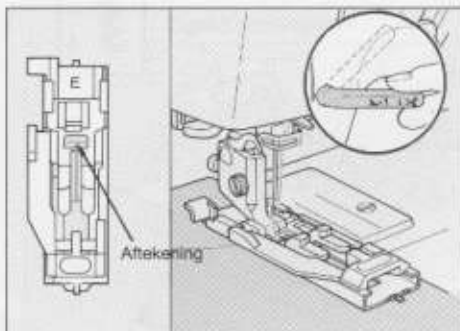


Teken de stof af om de plaats van het knoopsgat aan te geven.

Automatische knoopsgatfasen



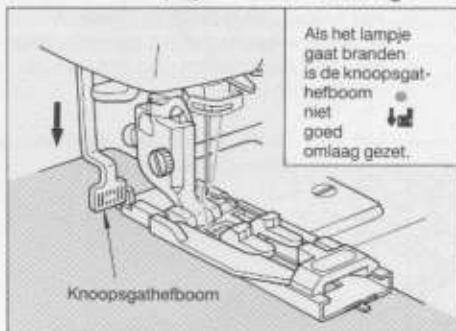
7 Zet de knoopsgatvoet omlaag.



Zet de knoopsgatvoet zó omlaag dat de aftekening in midden van het naaldgat in de voet komt.

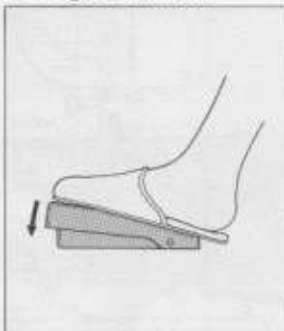
- Als u probeert te gaan naaien zonder de knoopsgathefboom omlaag gezet te hebben zal het lampje **aan** en **uit** knipperen en de machine zal niet starten.
- Als de knoopsgat lengte verkeerd is ingesteld of de boven- of spoeldraad raakt op kunt u het knoopsgat weer opnieuw beginnen door eenmaal op de steekpatroonregelknop te drukken.

8 Zet de knoopsgathefboom omlaag.

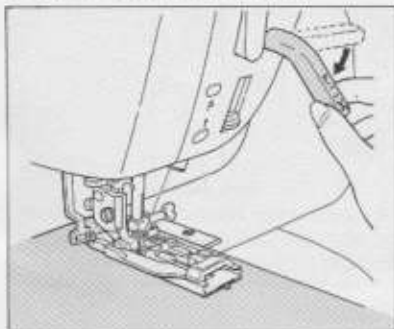


Wanneer de knoopsgathefboom helemaal omlaag is, gaat het indicatielampje uit.

9 Begin te naaien.



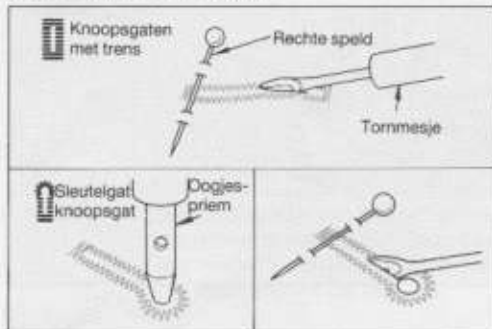
10 Snij aan het eind van het knoopsgat de draden af.



Zet de draadsnijhefboom omlaag om de draden af te snijden.

- Zet de persvoet omhoog en zet hem dan zó omlaag dat de tweede knoopsgataftekening in het midden van het naaldgat in de persvoet komt.

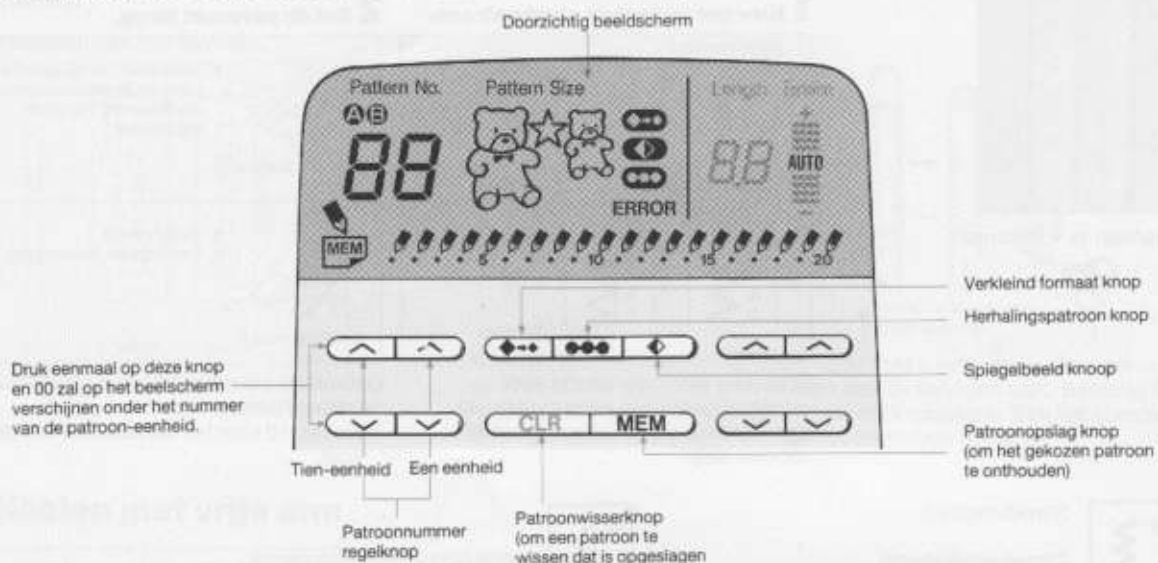
11 Open het hele knoopsgat met het naadtormmesje.



Knip het midden van het knoopsgat met het tormesje open, denk eraan niet de draden door te snijden. Het is raadzaam een rechte speld aan het eind van het knoopsgat te steken om te ver inknippen te vermijden.

Patronen naaien

Doorzichtig beeldscherm en naam van elke knop



Informatie aangegeven op het beeldscherm

- Als u een patroonnummer kiest.



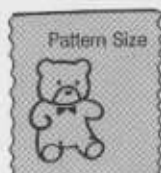
- Als u het nummer of een ontwerp verandert naar patronen op A-kant.



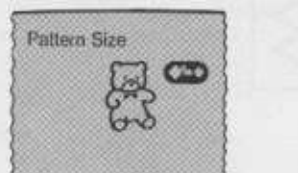
- Als u de nummers of het patroon verandert naar patronen op de B-kant.



- Als u een groot patroon kiest.



- Als u de verkleind formaat knop indrukt nadat u een grote patroonsteek heeft gekozen.



- Als u een gewoon formaat patroonsteek kiest.



- Als u de verticaal spiegelbeeld indrukt.



- Als u de herhaalknop indrukt zal het patroon of de patroonreeks steeds worden genaaid tot de machine stopt.



- Als u de geheugenknop indrukt.



- Als een patroon wordt opgeslagen.



- Als u een keuze maakt die de machine niet accepteert zal het woord ERROR verschijnen.



* Als u een patroon kiest dat niet kan worden verkleind of in spiegelbeeld gemaakt.

- Het aantal patronen opgeslagen in het geheugen wordt aan gegeven door de pijlpunt.



Om een patroonkeuze van het beeldscherm te verwijderen drukt u op één van de patroonknoppen of u zet de stroomschakelaar uit en dan weer aan.

Verhouding tussen patronen en knoppen

patroonfiguur patroon knop

Patroonfiguren		Functie knoppen																																																																																										
<p>Grote patronen</p>																																																																																												
<p>Patronen op "A" paneel</p>	<p>Blok alfabet</p> <table border="1"> <tr><td>A</td><td>B</td><td>C</td><td>D</td><td>E</td><td>F</td><td>G</td><td>H</td><td>I</td><td>J</td></tr> <tr><td>20</td><td>21</td><td>22</td><td>23</td><td>24</td><td>25</td><td>26</td><td>27</td><td>28</td><td>29</td></tr> <tr><td>K</td><td>L</td><td>M</td><td>N</td><td>O</td><td>P</td><td>Q</td><td>R</td><td>S</td><td>T</td></tr> <tr><td>30</td><td>31</td><td>32</td><td>33</td><td>34</td><td>35</td><td>36</td><td>37</td><td>38</td><td>39</td></tr> <tr><td>U</td><td>V</td><td>W</td><td>X</td><td>Y</td><td>Z</td><td>□</td><td>□</td><td>□</td><td>□</td></tr> <tr><td>40</td><td>41</td><td>42</td><td>43</td><td>44</td><td>45</td><td>46</td><td>47</td><td>48</td><td>49</td></tr> </table>	A	B	C	D	E	F	G	H	I	J	20	21	22	23	24	25	26	27	28	29	K	L	M	N	O	P	Q	R	S	T	30	31	32	33	34	35	36	37	38	39	U	V	W	X	Y	Z	□	□	□	□	40	41	42	43	44	45	46	47	48	49																															
	A	B	C	D	E	F	G	H	I	J																																																																																		
	20	21	22	23	24	25	26	27	28	29																																																																																		
	K	L	M	N	O	P	Q	R	S	T																																																																																		
	30	31	32	33	34	35	36	37	38	39																																																																																		
U	V	W	X	Y	Z	□	□	□	□																																																																																			
40	41	42	43	44	45	46	47	48	49																																																																																			
<p>Groot schrift</p> <table border="1"> <tr><td>50</td><td>51</td><td>52</td><td>53</td><td>54</td><td>55</td><td>56</td><td>57</td><td>58</td><td>59</td></tr> <tr><td>60</td><td>61</td><td>62</td><td>63</td><td>64</td><td>65</td><td>66</td><td>67</td><td>68</td><td>69</td></tr> <tr><td>70</td><td>71</td><td>72</td><td>73</td><td>74</td><td>75</td><td>47</td><td>48</td><td>49</td><td></td></tr> </table>	50	51	52	53	54	55	56	57	58	59	60	61	62	63	64	65	66	67	68	69	70	71	72	73	74	75	47	48	49																																																															
50	51	52	53	54	55	56	57	58	59																																																																																			
60	61	62	63	64	65	66	67	68	69																																																																																			
70	71	72	73	74	75	47	48	49																																																																																				
<p>Grote doorlopende patronen</p> <table border="1"> <tr><td>76</td><td>77</td><td>78</td><td>79</td></tr> <tr><td>86</td><td>87</td><td>88</td><td>89</td></tr> </table>	76	77	78	79	86	87	88	89	<p>—</p>																																																																																			
76	77	78	79																																																																																									
86	87	88	89																																																																																									
<p>Doorlopende patronen</p> <table border="1"> <tr><td>80</td><td>81</td><td>82</td><td>83</td><td>84</td><td>85</td></tr> <tr><td>90</td><td>91</td><td>92</td><td>93</td><td>94</td><td>95</td></tr> <tr><td>96</td><td>97</td><td></td><td></td><td></td><td></td></tr> </table>	80	81	82	83	84	85	90	91	92	93	94	95	96	97					<p>—</p>																																																																									
80	81	82	83	84	85																																																																																							
90	91	92	93	94	95																																																																																							
96	97																																																																																											
<p>Patroon op "B" paneel.</p>	<p>Standaard patronen</p> <table border="1"> <tr><td>0</td><td>1</td><td>2</td><td>3</td><td>4</td><td>5</td><td>6</td><td>7</td><td>8</td><td>9</td></tr> <tr><td>20</td><td>21</td><td>22</td><td>23</td><td>24</td><td>25</td><td>26</td><td>27</td><td>28</td><td>29</td></tr> <tr><td>30</td><td>31</td><td>32</td><td>33</td><td>34</td><td>35</td><td>36</td><td>37</td><td>38</td><td>39</td></tr> <tr><td>40</td><td>41</td><td>42</td><td>43</td><td>44</td><td>45</td><td>46</td><td>47</td><td>48</td><td>49</td></tr> <tr><td>50</td><td>51</td><td>52</td><td>53</td><td>54</td><td>55</td><td>56</td><td>57</td><td>58</td><td>59</td></tr> <tr><td>60</td><td>61</td><td>62</td><td>63</td><td>64</td><td>65</td><td>66</td><td>67</td><td>68</td><td>69</td></tr> <tr><td>70</td><td>71</td><td>72</td><td>73</td><td>74</td><td>75</td><td>76</td><td>77</td><td>78</td><td>79</td></tr> <tr><td>80</td><td>81</td><td>82</td><td>83</td><td>84</td><td>85</td><td>86</td><td>87</td><td>88</td><td>89</td></tr> <tr><td>90</td><td>91</td><td>92</td><td>93</td><td>94</td><td>95</td><td>96</td><td>97</td><td></td><td></td></tr> </table>	0	1	2	3	4	5	6	7	8	9	20	21	22	23	24	25	26	27	28	29	30	31	32	33	34	35	36	37	38	39	40	41	42	43	44	45	46	47	48	49	50	51	52	53	54	55	56	57	58	59	60	61	62	63	64	65	66	67	68	69	70	71	72	73	74	75	76	77	78	79	80	81	82	83	84	85	86	87	88	89	90	91	92	93	94	95	96	97			
	0	1	2	3	4	5	6	7	8	9																																																																																		
20	21	22	23	24	25	26	27	28	29																																																																																			
30	31	32	33	34	35	36	37	38	39																																																																																			
40	41	42	43	44	45	46	47	48	49																																																																																			
50	51	52	53	54	55	56	57	58	59																																																																																			
60	61	62	63	64	65	66	67	68	69																																																																																			
70	71	72	73	74	75	76	77	78	79																																																																																			
80	81	82	83	84	85	86	87	88	89																																																																																			
90	91	92	93	94	95	96	97																																																																																					
	<table border="1"> <tr><td>80</td><td>81</td><td>82</td><td>83</td><td>84</td><td>85</td><td>86</td><td>87</td><td>88</td><td>89</td></tr> <tr><td>90</td><td>91</td><td>92</td><td>93</td><td>94</td><td>95</td><td>96</td><td>97</td><td></td><td></td></tr> </table>	80	81	82	83	84	85	86	87	88	89	90	91	92	93	94	95	96	97			<p>—</p>																																																																						
80	81	82	83	84	85	86	87	88	89																																																																																			
90	91	92	93	94	95	96	97																																																																																					

Zie blz. 30 voor instellen. Als het patroon dat u naait niet gelijk is, zie blz. 30.