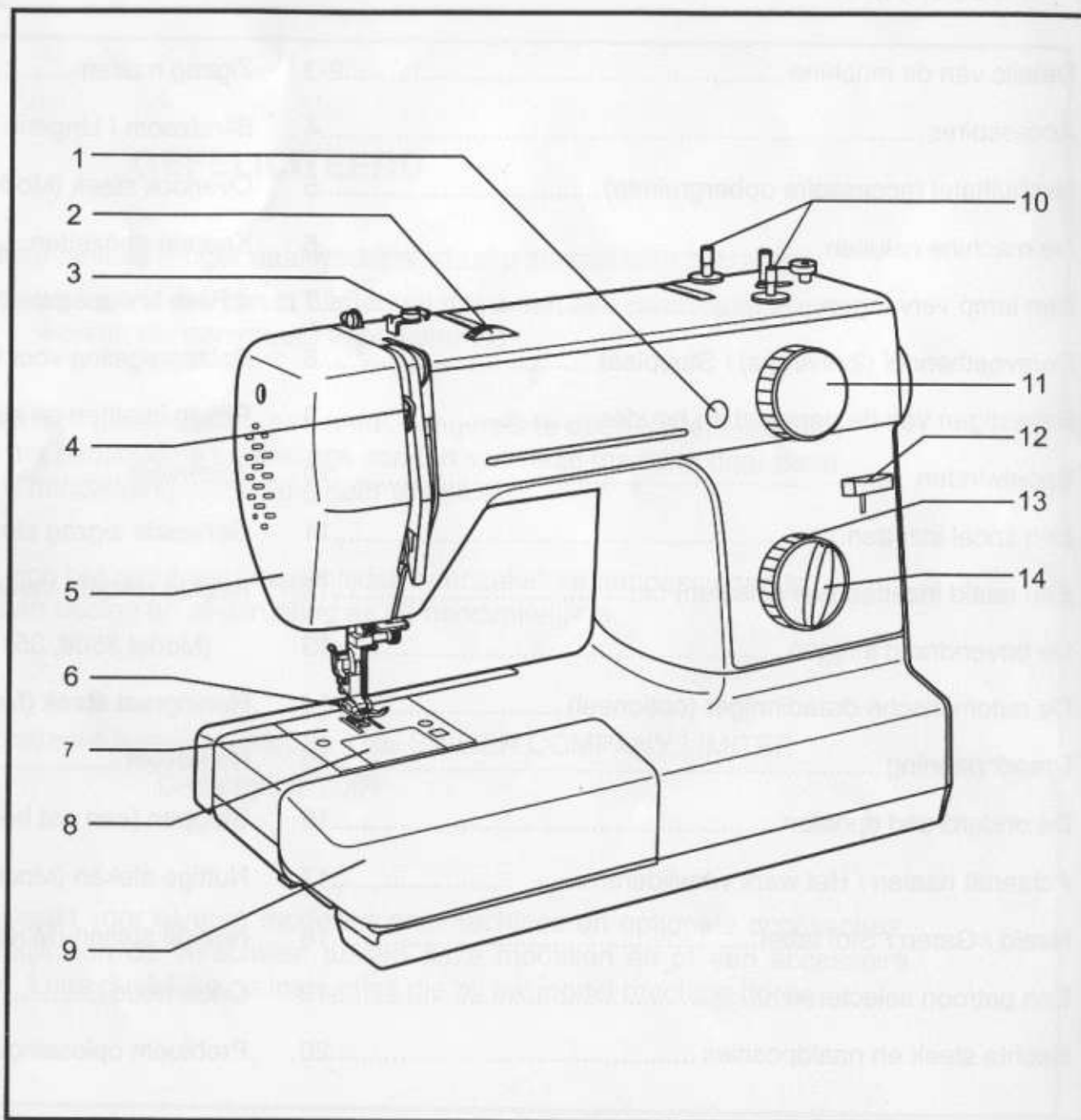


□ DETAILS VAN DE MACHINE.

1. Venster voor steeksoort indicatie
2. Draadspanning knop
3. Onderdraadgeleider
4. Draadhevel
5. Voorkap
6. Persvoet
7. Naaldplaat
8. Deksel
9. Aanschuiftafel (accessoire opbergruimte)
10. Garenpen en kloshouder
11. Steeksoort selectie knop
12. Achteruitnaai knop
13. Steekbreedte knop
14. Steeklengte knop

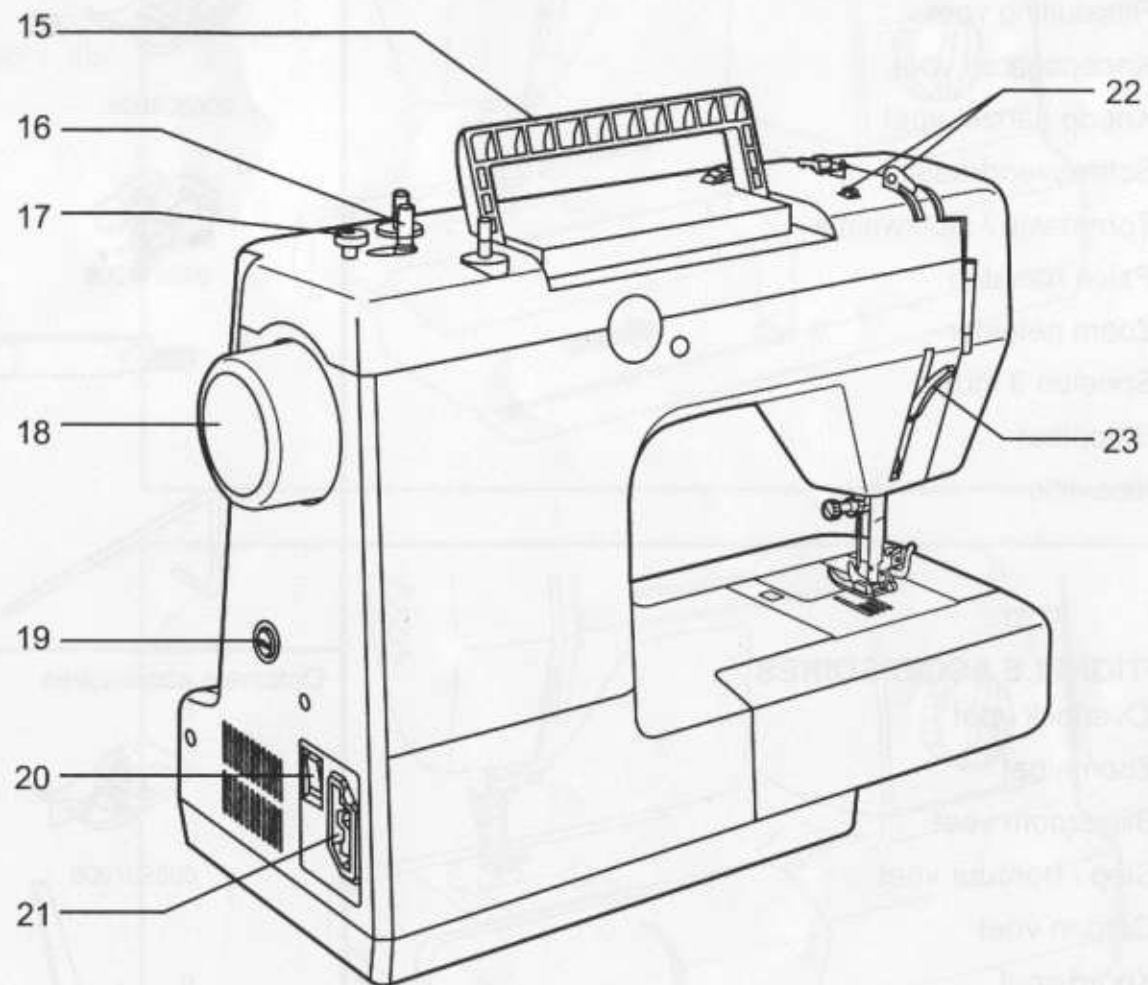


Gerrijts

Handelsstraat 14
9501 ET Stadskanaal
tel. 0599-612419
www.naaimachinehandel.com
en www.paspop.com
info@gerrijts.nl

□ DETAILS VAN DE MACHINE.

- 15. Handgreep
- 16. Spoelwinder
- 17. Spoelwinder stop
- 18. Handwiel
- 19. Knoopsgat balans (afstel schroefgief)
- 20. Stroom en lichtschakelaar
- 21. Stekkerhuis
- 22. Bovendraad geleider
- 23. Persvoethendel



□ SPOELWINDEN.

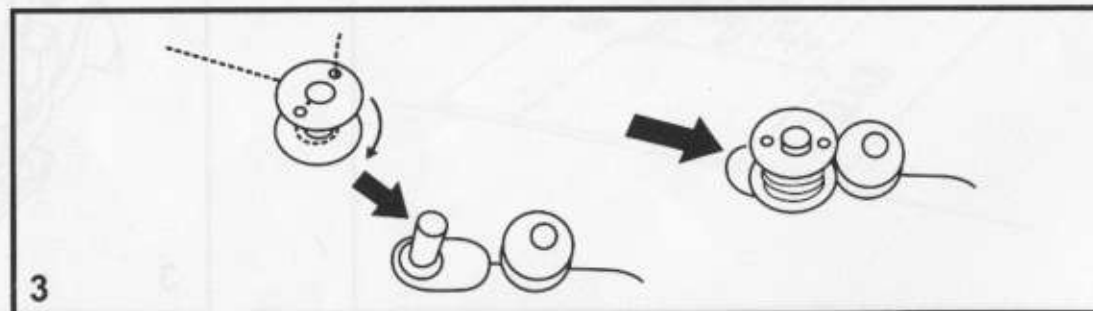
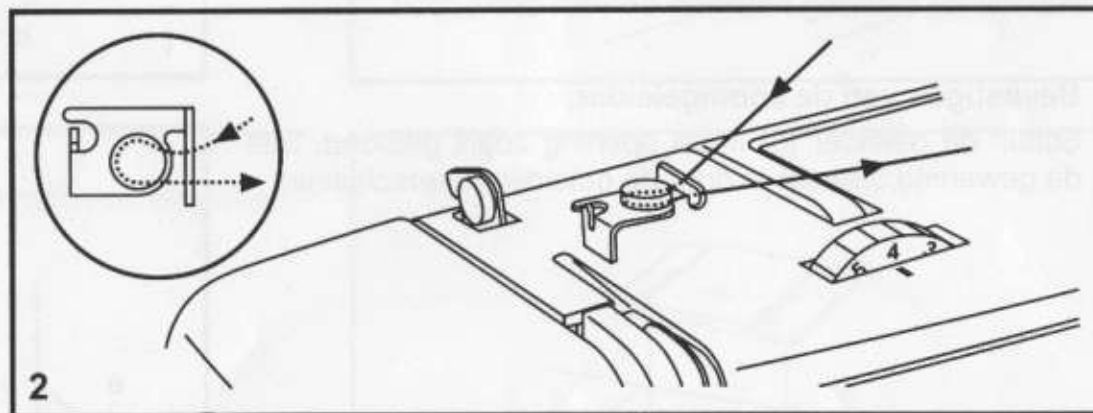
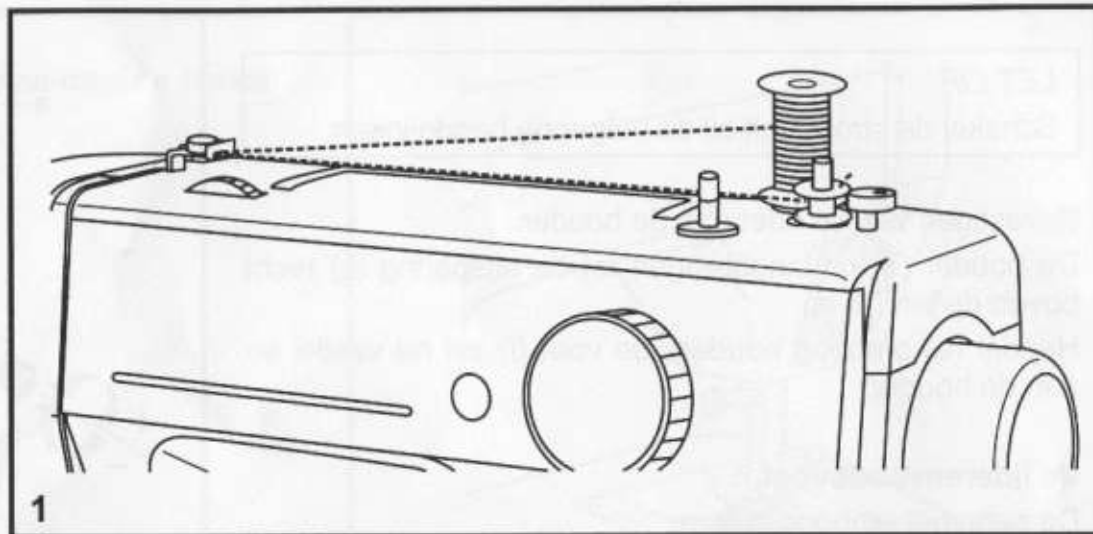
Plaats de lege spoelklosje op de as. De voetweerstand niet aanraken. Het garen van de garenklos via de draadgeleider naar het spoelklosje leiden. (1/2)

Het garen enkele malen met de klok mee op het draadklosje winden en het daarna naar rechts tegen de geleiding drukken. (3)

Druk nu de voetweerstand in. Zodra het spoelklosje vol is, wordt het volspoelen automatisch onderbroken. Neem het spoelklosje van de as.

N.B.:

Als de spoelwinderas naar rechts staat (opwinden) kan het handwiel niet draaien en de machine niet starten met naaien. Om te gaan naaien de spoelwinderas altijd naar links zetten.



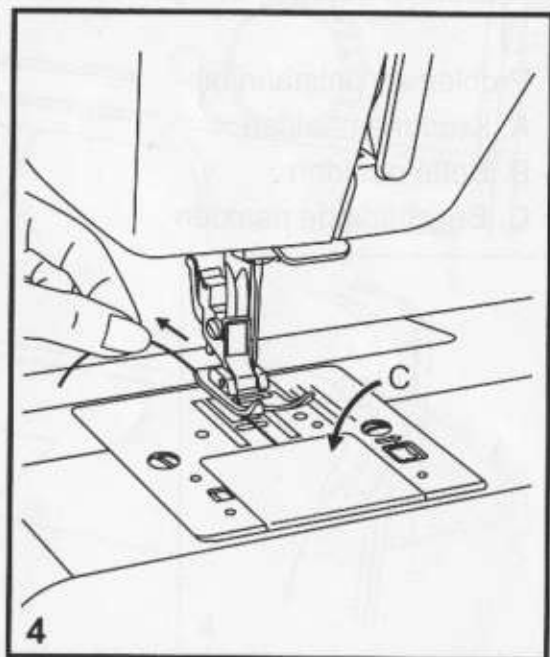
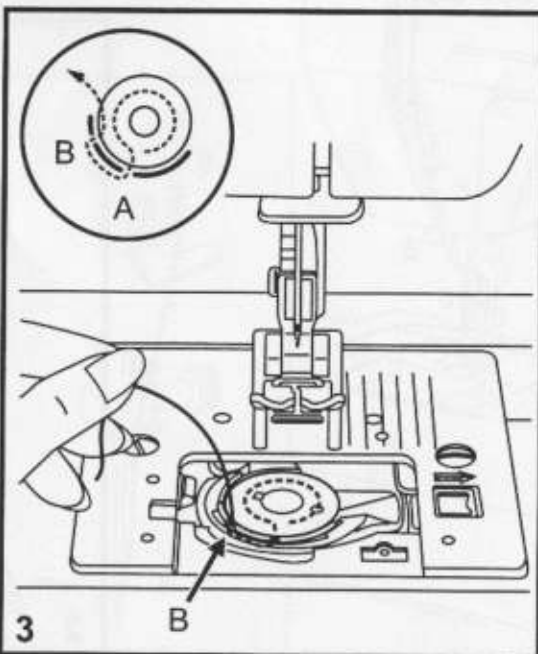
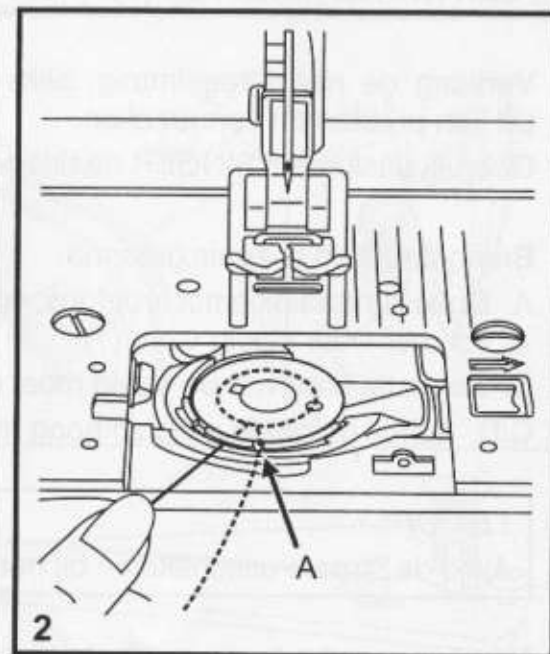
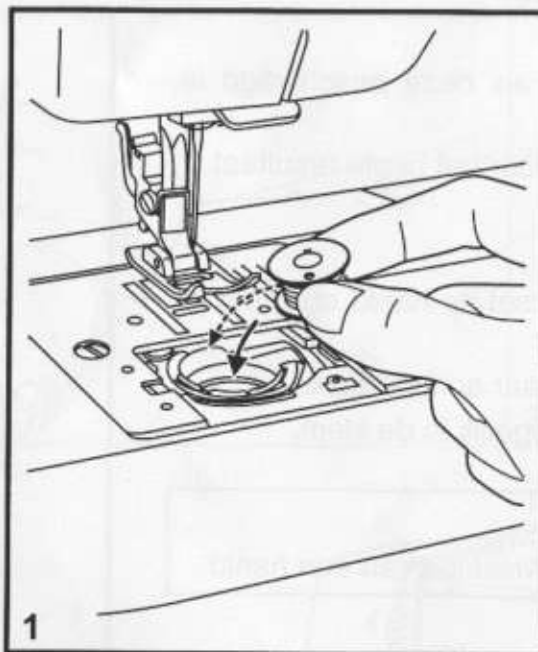
□ EEN SPOEL INZETTEN.

Als men een spoel inzet moet de naald in de hoogste stand staan!

1. Zet de spoel in de spoelbak en zorg dat de draad tegen de klok indraait (zie pijl).
2. Trek de draad door opening (A).
3. Trek nu de draad met de klok mee tot deze in opening (B) komt.
4. Trek nu nog ongeveer 15 cm. garen door naar achter. Sluit nu de spoelbakruimte met het deksel (C).

LET OP:

Schakel de stroom uit bij verwisselen van een spoel.



□ DE BOVENDRAAD INRIJGEN.

Zet bij de volgende manipulaties de hoofdschakelaar op de stand "O"!

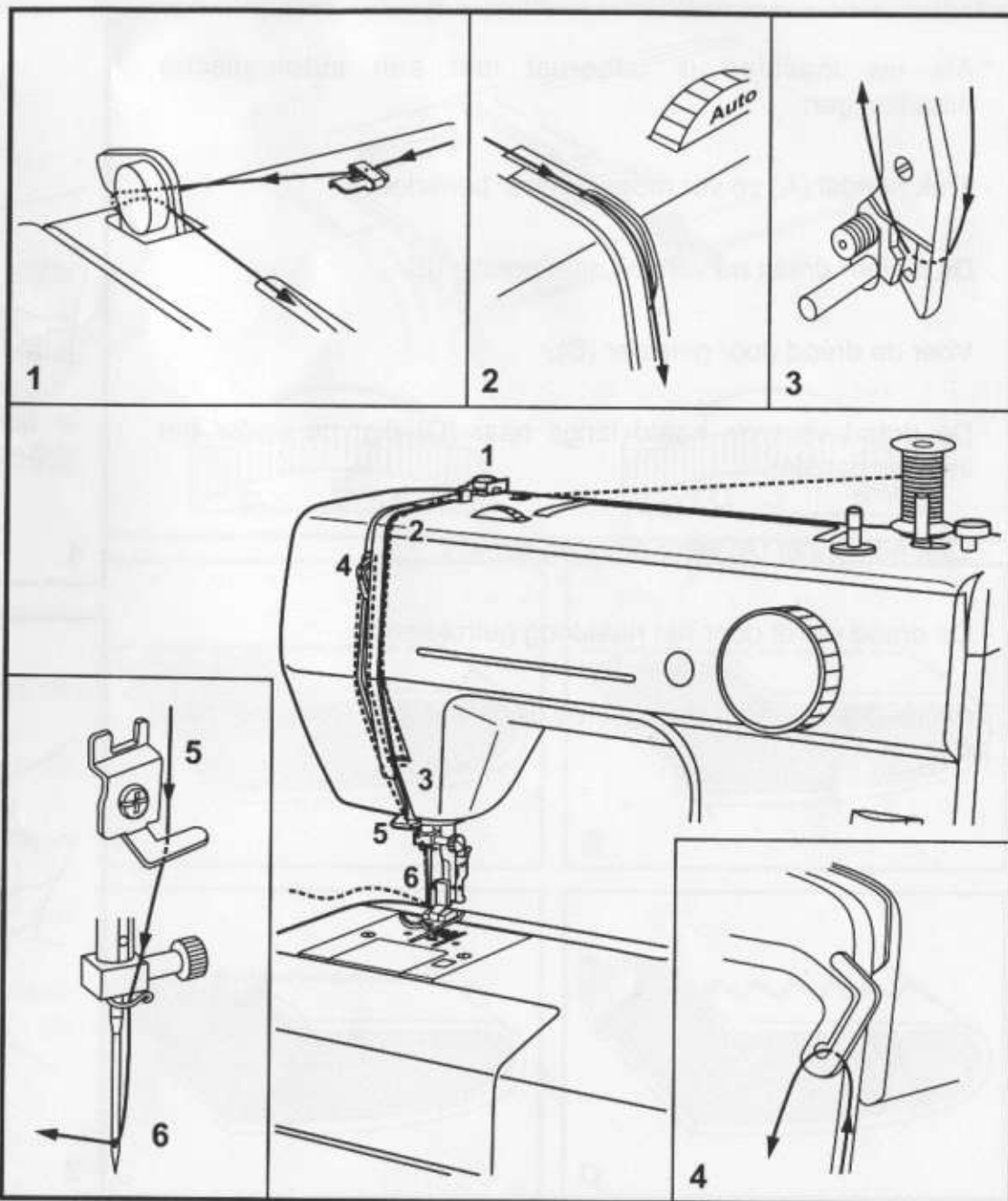
Zet de naaivoetstang omhoog en de naald in de hoogste stand. Trek de garenwinderspoel naar buiten en plaats een garenklos.

Garen van de klos via de draadgeleider (1) van rechts naar links leiden en daarna. Tussen de spanningsschijven (2) door en van rechts naar links in de draadaantrekveer (3). Dan naar boven, van rechts naar links door de draadhevel (4) en naar beneden door de 2 draadgeleiders voeren.

De draad van voor naar achteren door de naald steken.

N.B.:

Als uw machine is uitgevoerd met een automatische draadinrijger dient u de adviezen op pag. 14 op te volgen .

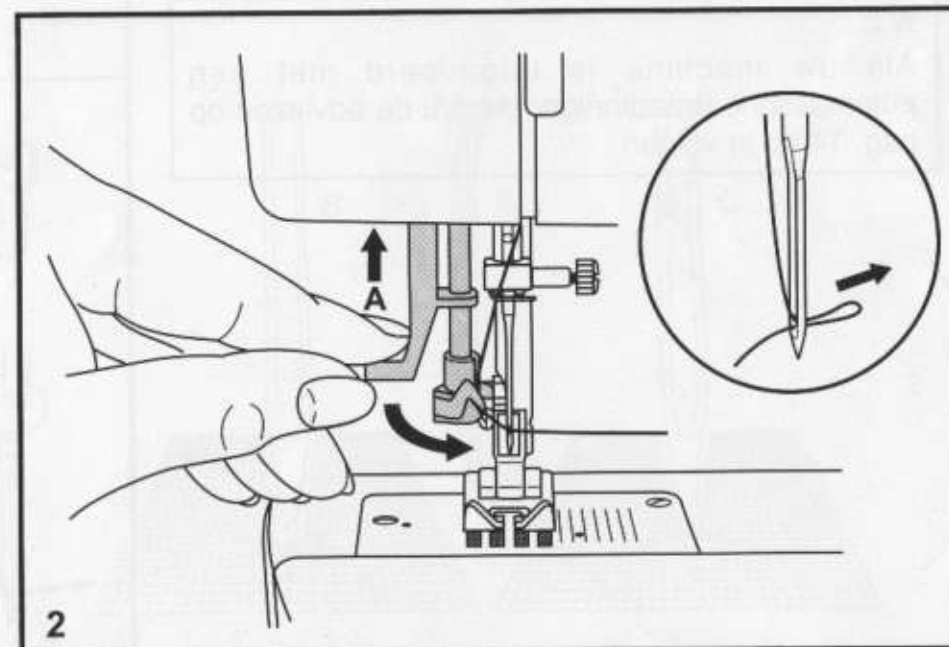
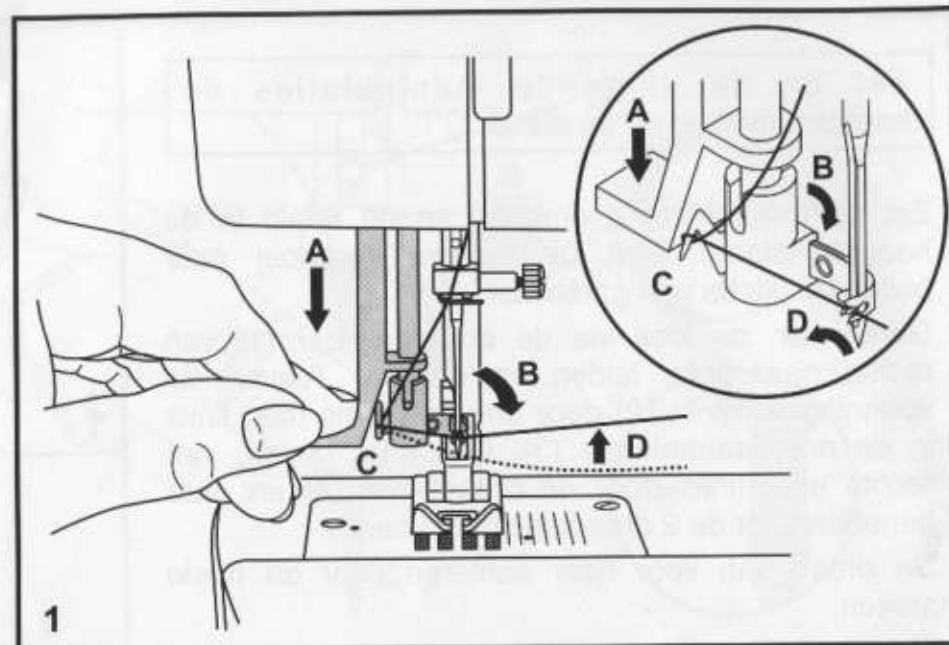


□ AUTOMATISCHE DRAADINRIJGER.

* Als uw machine is uitgerust met een automatische draadinrijger:

- Trek hendel (A) zo ver mogelijk naar beneden.
- De inrijger draait nu vanzelf naar positie (B).
- Voer de draad door geleider (C).
- De draad voor de naald langs naar (D) (ligt nu onder het inrijger haakje).
- Laat nu hendel (A) weer omhoog komen.
- De draad wordt door het naald oog getrokken.

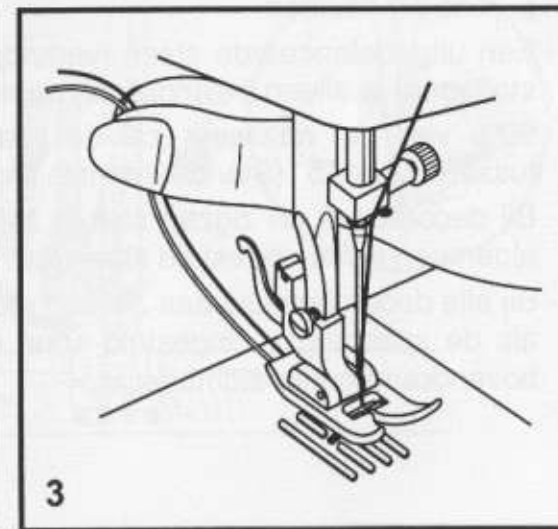
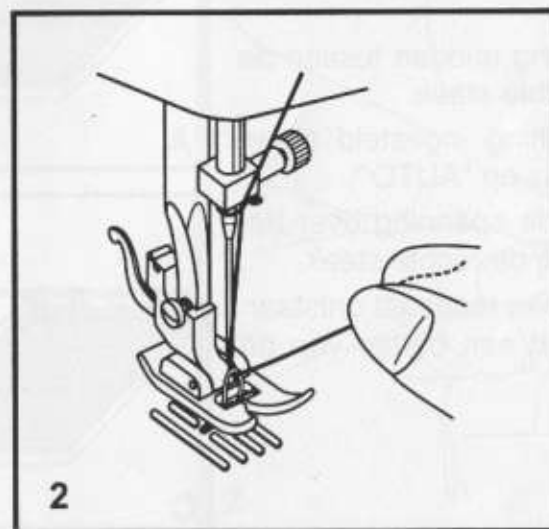
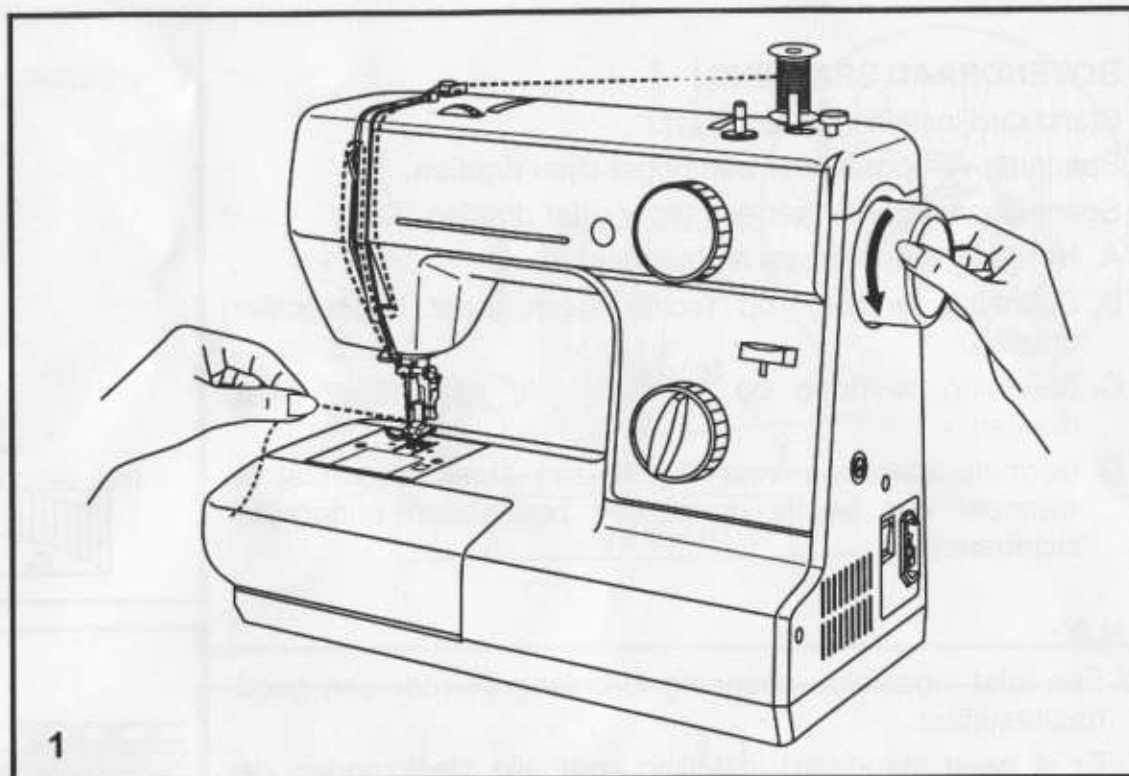
Trek de draad verder door en leg deze onder de voet door naar achter.



□ DE ONDERDRAAD OPHALEN.

Houd de bovendraad vast met de linkerhand. Draai het handwiel naar u toe (1) tot de naald beneden is geweest en weer helemaal naar boven.

Trek nu voorzichtig aan de bovendraad om de onderdraad omhoog te halen door het naaldplaat gat (2). Leg nu beide draden onder de voet door naar achter (3).



Gerrijts
Handelsstraat 14
9501 ET Stadskanaal
tel. 0599-612419
www.naaimachinehandel.com
en www.paspop.com
info@gerrijts.nl

4 FASE KNOOPSGATEN NAAIEN.

1. Verwijder de standaard voet en plaats de knoopsgat voet.
2. Meet de diameter van de knoop en tel daar 0.3 mm. bij op. Teken deze maat af op de stof.
3. Breng de stof onder de voet met de merklijn op de voet gelijk aan het startlijn op de stof. De hartlijn van de voet moet op de middenlijn van het knoopsgat liggen.

Zet de steeklengte knop op het symbool. De te gebruiken dichtheid hangt af van de stof.

Naai altijd een test knoopsgat.

Volg nu de 4 stappen met de steeksoort selector knop.

Naai niet te veel steken in stap 1 en 3 (trenzen).

Snij het knoopsgat open met het tornmesje.

Tips:

- Verminder de bovenspanning een beetje voor een mooier resultaat.
- Gebruik een beleg bij fijne rekbare stoffen.
- Bij rekbare stoffen een koordje mee stikken in de benen van het knoopsgat.

