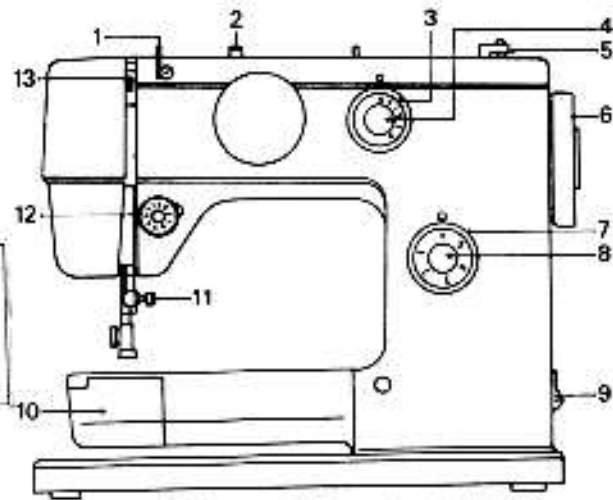


Inhouds overzicht

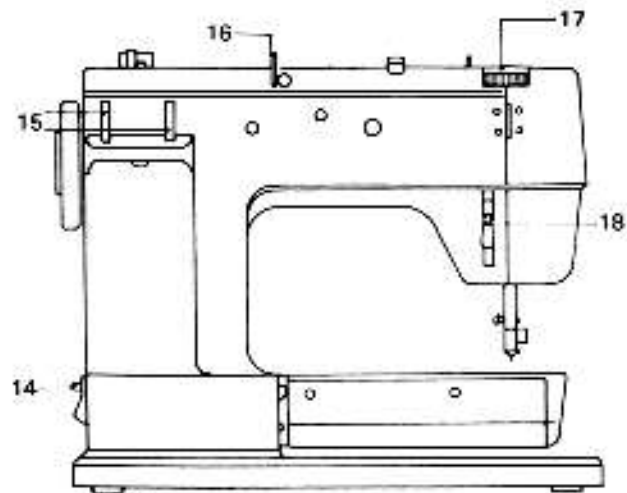
	bladzijde		bladzijde
I. Belangrijkste onderdelen van het zigzagmodel met vrije arm	5	2. Regeling van de oversteekbreedte van de zigzag	26
II. Gereedmaken van de machine voor het naaien	9	3. Afstelling van de steekligging	27
1. Kouze en inzetten van de naald	9	4. Met de hand bestuurd zigzagsierraden, regelingen	29
2. Spoelen	12	5. Borduurwerk	31
3. De draad in de spoelhuys steken	14	6. Naaien van knoopsgaten	33
4. Inzetten van de spoelhuys in de griep	15	7. Aanvaan van knopen	37
5. Het insteken van de bovenste draad	16	8. Innaaien van ritsluitingen	38
6. Regeling van de druk van de naalvoet	17	9. Werk met blinde steek	40
7. Regeling van de transporteur	18	10. Zoomvoet	42
8. Regeling van de steeklengte en de omschakeling van de transporteur	19	11. Oliën en reinigen van de machine	44
III. Naad met rechte steek	20	12. Punten in de arm van de machine waar geolied moet worden	45
1. Gereedmaken van de machine voor het naaien	20	13. Foutieve werkwijze oorzaken en opheffing	46
2. Begin van het naaien	21	V. Bijlage voor model 528	50
3. Regeling van de spanning van de draad	23	1. Verwisselen van de nokken	50
IV. Zigzagnaad	25	2. Automatische zigzagsierraden	55
1. Voorbereiding voor het maken van een zigzagnaad	25	3. Verschillende soorten steken	58
		4. Rijgstaaknaad	59
		5. Naaiwerken met dubbele naald	60

1. BELANGRIJKSTE ONDERDELEN VAN HET ZIGZAGMODEL MET VRIJE ARM 428

Gerijs
Handelsstraat 14
9501 ET Stadskanaal
tel. 0599-612419
www.naaimachinehandel.nl
www.paspop.com

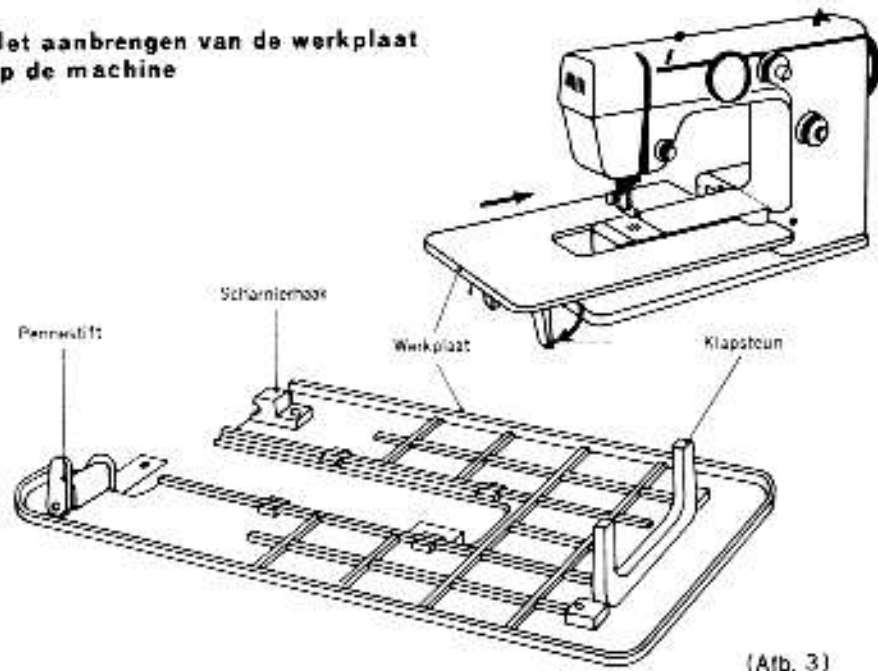


- | | |
|--|---|
| 1. Geleidingsoog voor de draad | 7. Keuzeschild voor de steeklengte |
| 2. Spanning spoeldraad | 8. Omschakelknop voor de transporteur |
| 3. Afstelling van de steekligging en knoopsgatautomaat | 9. Schakelaar voor het laten zakken van de transporteur |
| 4. Keuzeschild voor zigzagoversteek | 10. Deksel van de griep |
| 5. Klos | 11. Bevestigingsschroef voor de naald |
| 6. Handwiel | 12. Spanningsschaal voor de bovenste draad |

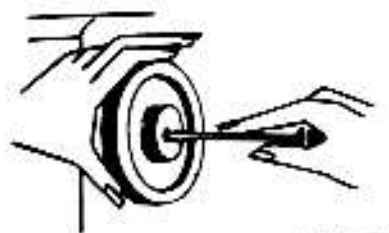


- 13. Schakelhefboom voor de draad
- 14. Naailichtschakelaar
- 15. Stift voor de garenklos
- 16. Achterste draadoog op het armdeksel
- 17. Keuzeschijf voor de druk van de naaiervoet
- 18. Hefboom voor de naaiervoet.

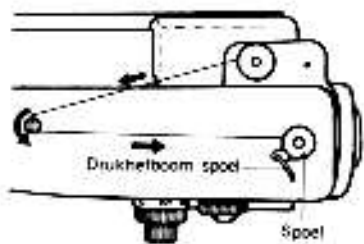
Het aanbrengen van de werkplaat op de machine



(Afb. 3)



(Afb. 7)

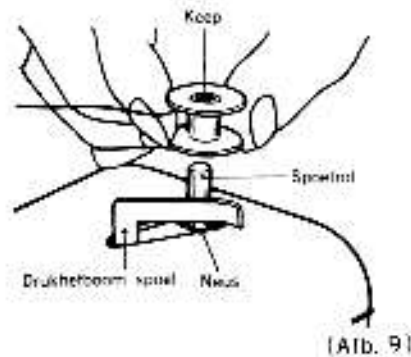


(Afb. 8)

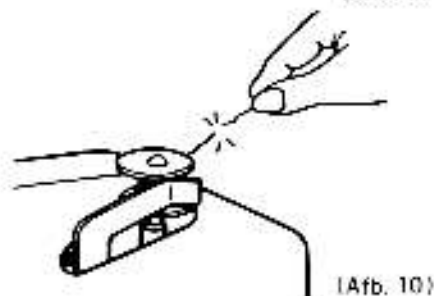
2. Spoelen

Voor het opspoolen moet de knop van het ontkoppelmechanisme in het handwiel tegen de richting van de wijzers van het uurwerk in worden gedraaid totdat deze aanslaat (afb. 7).

Garenrolletje op de slijf van het garenrolletje steken en de draad volgens de tekening door alle inrijpunten leiden (afb. 8).



(Afb. 9)



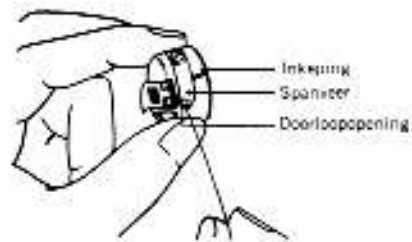
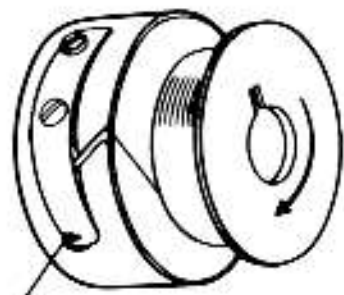
(Afb. 10)

Spoel dusdanig op de spoelrol plaatsen dat de keop in de spoel op de neus aan de rol springt (afb. 9).

Drukheboom spoel tegen de spoel drukken om het uiteinde van het garen door een der gaatjes in de bovenste zijkant van de spoel van binnen inrijgen. Het uiteinde van het garen vasthouden en de machine laten aanlopen. Zodra de spoel vol is, schakelt de garenwinder zich automatisch uit. (afb. 10).



(Afb. 11)

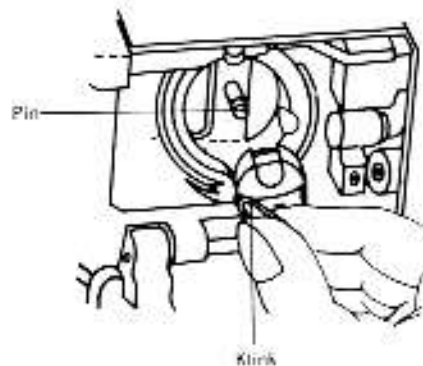


(Afb. 12)

3. De draad in de spoelhuls steken

Ongeveer zes centimeter garen van de spoel afwikkelen (afb. 11).

De spoel dusdanig in de spoelhuls steken dat de draad in de richting van de wijzers van het uurwerk afloopt. Het uiteinde van het garen in de inkeping aan de zijkant van de huls en onder de spanveer trekken. U moet erop letten dat het garen door de opening aan het einde van de bladveer loopt (afb. 12).



(Afb. 13)

4. Inzetten van de spoelhuls in de grijper

Voor het inzetten van de spoelhuls op de pin in de grijper, brengt U de naaldhouder in zijn hoogste stand door het handwiel naar U toe te draaien.

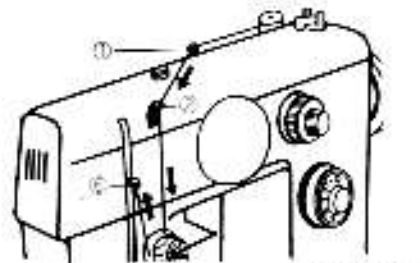
Draadeinde van ongeveer 6 centimeter los laten hangen.

De klink van de spoelhuls met duim en wijsvinger vastgrijpen en de spoelhuls op de pin schuiven (afb. 13).

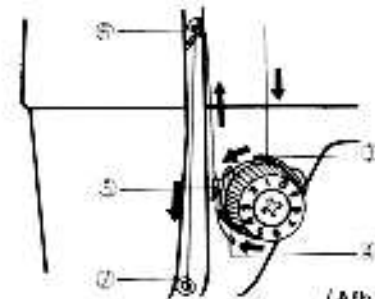
Gerrijts

Handelsstraat 14
9501 ET Stadskanaal
tel. 0599-612419

www.naaimachinehandel.com
en www.paspop.com
info@gerrijts.nl



(Afb. 14)



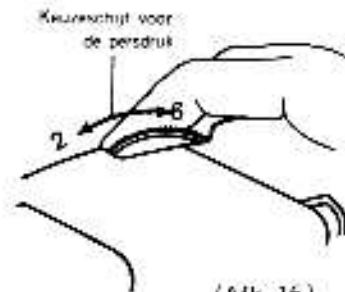
(Afb. 15)

5. Het insteken van de bovenste draad

Naaldhouder in de hoogste stand brengen door het handwiel naar U toe te draaien. Het garencolletje opsteken en van punt 1 tot 9 inrijgen zoals onderstaand wordt aangegeven.

1. Achterste draadopening
2. Voorste draadopening
3. Spanningschijf
4. Spanningschijf draadgeleiding
5. Aantrekveer voor de draad
6. Schakelhefboom voor de draad
7. Onderste draadopening
8. Naaldhouder draadgeleiding
9. Naald (afb. 14 en 15)

Na het inrijgen van de draad trekt U een voldoende einde draad door het oog om het uitrijgen van de draad bij het laten aantlopen van de machine te voorkomen. De bovenste en de onderste draad moeten schuin naar achteren onder de drukvoet worden gelegd.



(Afb. 16)



(Afb. 17)

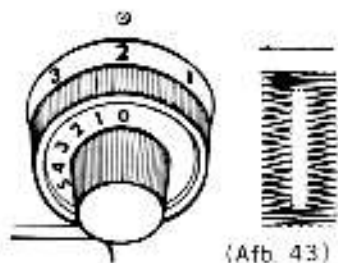
6. Regeling van de druk van de naaiervoet

De druk van de naaiervoet moet op het te vernaaien materiaal worden afgesteld om goede en regelmatige naden te kunnen maken en om het naaiwerk gelijkvormig te kunnen doorschuiven.

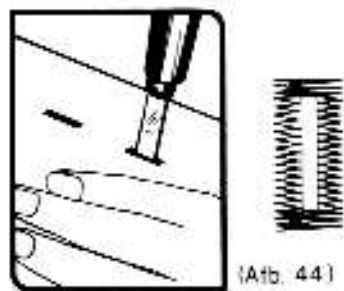
Over het algemeen heeft men een grotere druk voor zware stoffen nodig en een lichtere druk voor dunne stoffen.

Voor het naaien van zware stoffen, regelt men de keuzeschijf op 6, voor licht naaigoed op ongeveer 2 (afb. 16).

Bij stoffen van een gemiddelde dikte wordt een gematigde instelling van de druk op ongeveer 4 aanbevolen (afb. 17).



(Afb. 43)



(Afb. 44)

Bij het eind van de rechterraand de knoopsgatautomaat weer op 2 afstellen voor de eindtrens en ongeveer zes steken naaien. Derens dusdanig afmaken dat de naald links staat. Automaat op steekligging 1 afstellen en ongeveer 3 verskuiwingssteken naaien (afb. 43)

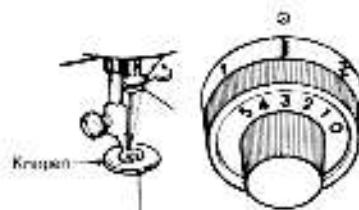
De opening van het knoopsgat met een speciaal knoopsgatenmesje opensnijden en erop letten dat de randen niet beschadigd worden (afb. 44).

Opmerking: Voor iedere afstelling van de knoopsgatautomaat erop letten dat de naald in de hoogste stand staat.



(Afb. 47)

Voet voor het aannaaien van knopen



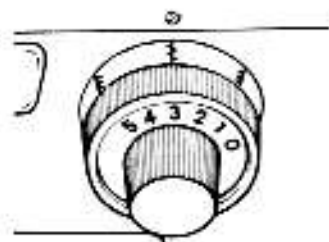
(Afb. 48)

Voet voor het vernaaien van knopen

7. Aannaaien van knopen

Om een knoop aan te naaien, gaat U als volgt tewerk:

1. Voet voor het aannaaien van knopen of de zigzagvoet aanschroeven.
2. Tuimechakelaar van de transporteur op 1 regelen.
3. Keuzeschijf voor de steekligging op 1 regelen.
4. De knoop zodanig onder de naivoet leggen dat de naald in zijn linker stand in het linkergat van de knoop steekt.
5. De voet op de knoop neerlaten en het handwiel naar U toedraaien tot de naald in zijn bovenste stand staat.
6. De schaal voor de breedte van de zigzagsteek langzaam verplaatsen en daarbij met de linkerhand het handwiel verder naar U toedraaien totdat de naald in het rechtergat steekt.



(Afb. 45)



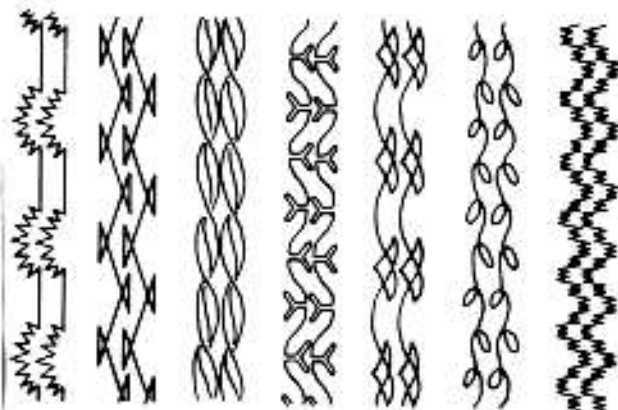
5. Naaiwerken met dubbele naald

Bij werken met een dubbele naald waarbij een nok voor siersteken wordt gebruikt, dient de machine als volgt te worden afgesteld:

- Afstelling van de kouseschijven:
 Afstelling van de steekligging $\frac{1}{2}$ $\frac{1}{2}$
 Breedte van de zigzagsteek 2-3 2-3
 Steeklengte 0,2-1,5 5
 Tuimelschakelaar van de transporteur \downarrow \downarrow
 (afb. 45)

- Naald en garen:
 Dubbele naald in plaats van de normale naalnaald aanbrengen twee garenrolletjes op de garenrolstift plaatsen
 Opmerking: de breedte van de zigzag oversteek mag niet verder dan 3 worden afgesteld.

Deze verschillende steken kunnen worden gemaakt met behulp van nokken voor siernaden waarbij een dubbele naald wordt gebruikt:



Gerijts
 Handelsstraat 14
 9501 ET Stadskanaal
 tel. 0599-612419
www.naaimachinehandel.com
 en www.paspop.com
info@gerijts.nl