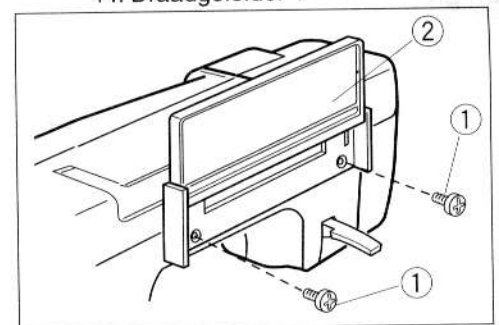
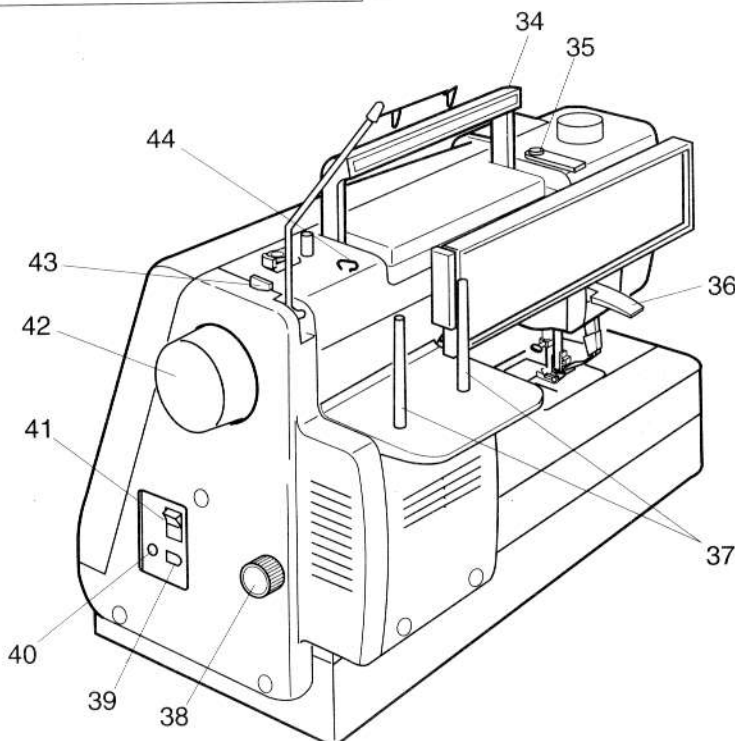
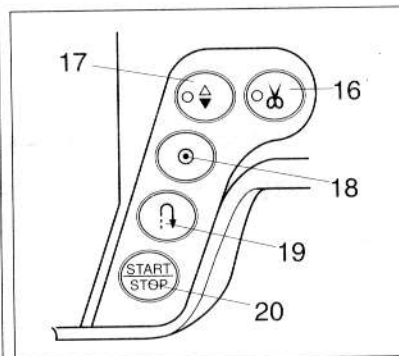
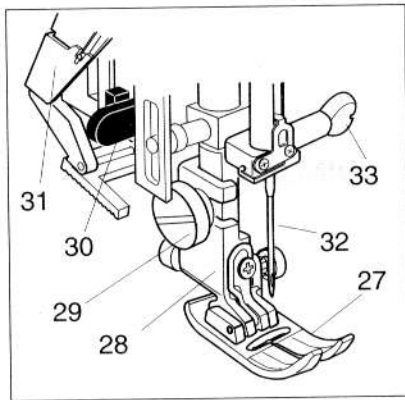
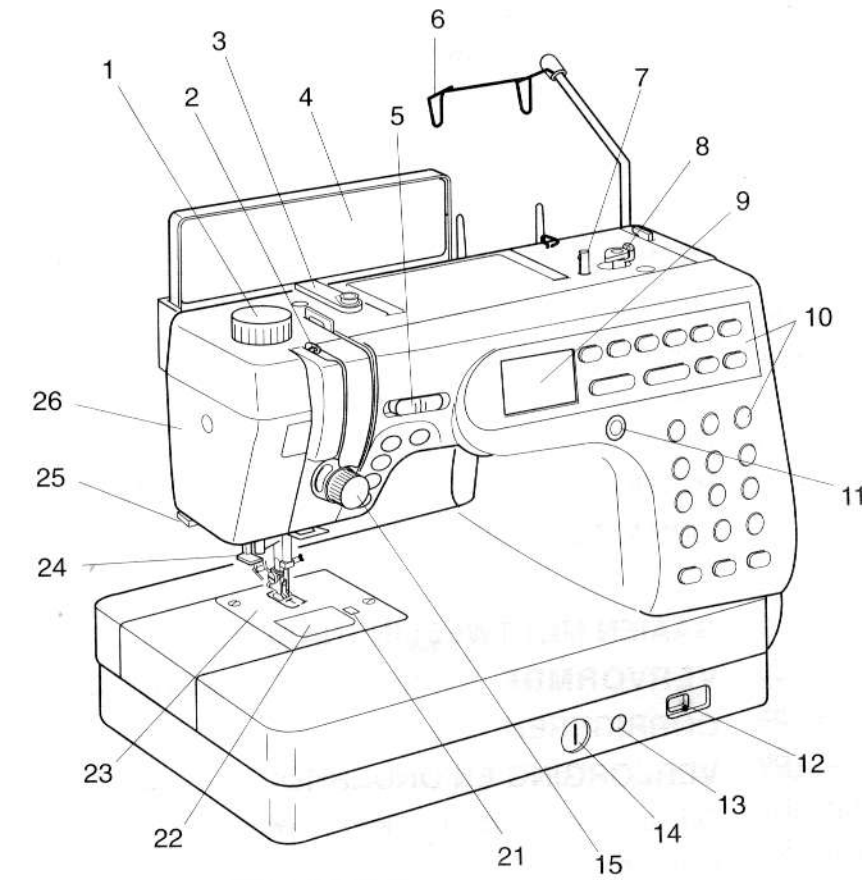


ONDERDELEN

1. Drukregelknop persvoet
2. Draadhevel
3. Draadgeleider
4. Overzichtsdiagram
5. Snelheidsregeling
6. Intrekbare draadgeleider
7. Spoelopwinderas
8. Spoelopwinderstopper
9. LCD-scherm
10. Functieknoppen
11. Regelknop LCD-contrast
12. Transporteurchendel
13. Kniehevel fitting
14. Invoerbalansschroef
15. Draadspanningsknop
16. Draadafsnijknop
17. Naald omhoog/omlaag knop
18. Automatische afhechtingsknop
19. Achteruitknop
20. Start/stopknop
21. Spoelhuisdeksel ontgrendeling
22. Spoelhuisdeksel
23. Naaldplaat
24. Draadinrijger
25. Draadafsnijder
26. Frontkapje
27. Zigzagvoet A
28. Voethouder
29. Vingerschroef
30. Knoopsgathevel
31. Bovenste doorvoermechanisme
32. Naald
33. Naaldklemmschroef
34. Draaghandvat
35. Spanningsschijf spoelopwinder
36. Persvoethendel
37. Garenpenen
38. Dubbele invoerknop
39. Voeding
40. Voetpedaalstekker
41. Aan/uitschakelaar
42. Handwiel
43. Draadafsnijder
44. Draadgeleider 1



Overzichtsdiagram bevestigen

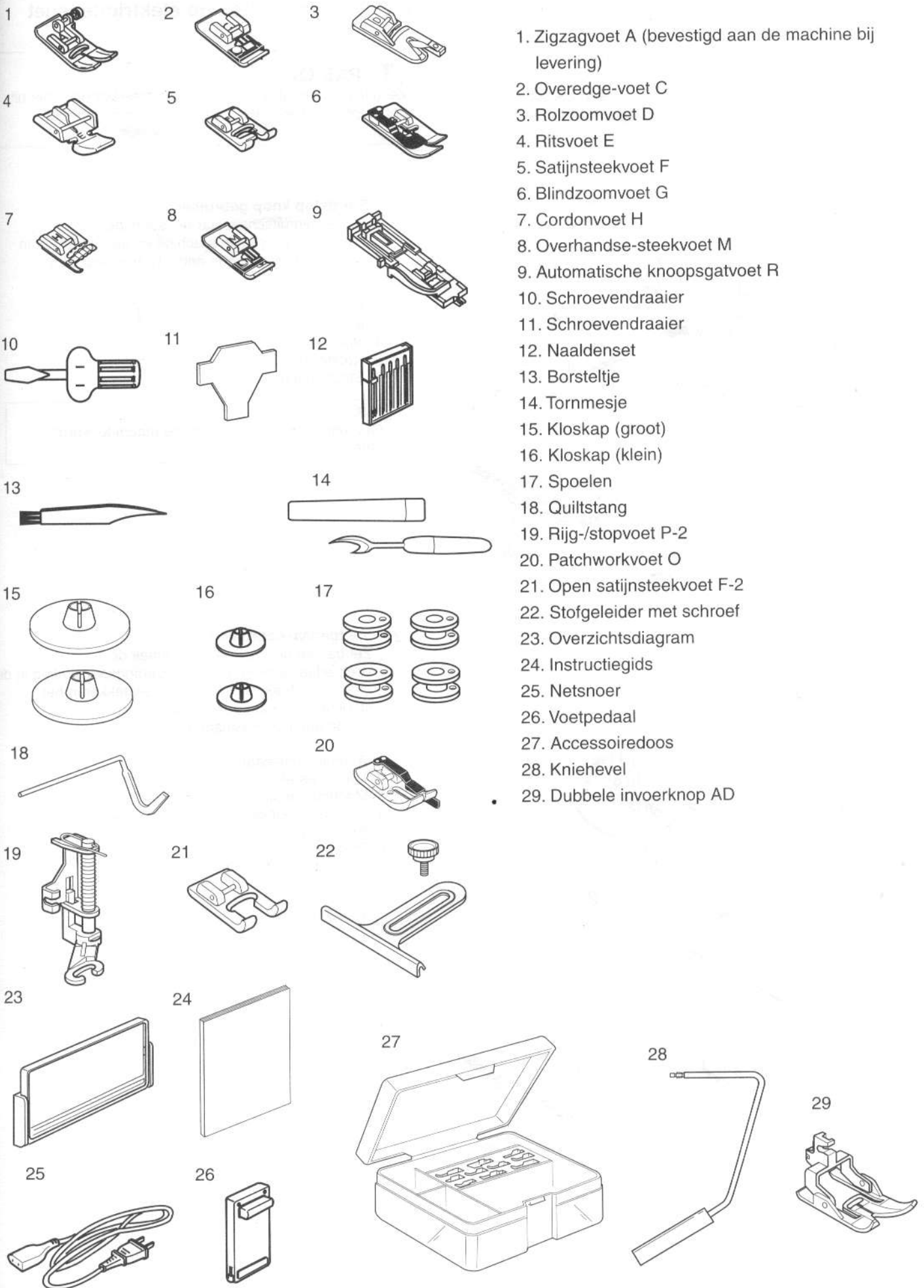
Het overzichtsdiagram en de stelschroeven worden als standaardaccessoire meegeleverd.

Maak het overzichtsdiagram vast aan de achterzijde van de machine met de twee stelschroeven.

Draai de schroeven stevig aan met een schroevendraaier.

- ① Stelschroeven
- ② Overzichtsdiagram

STANDAARDACCESSOIRES



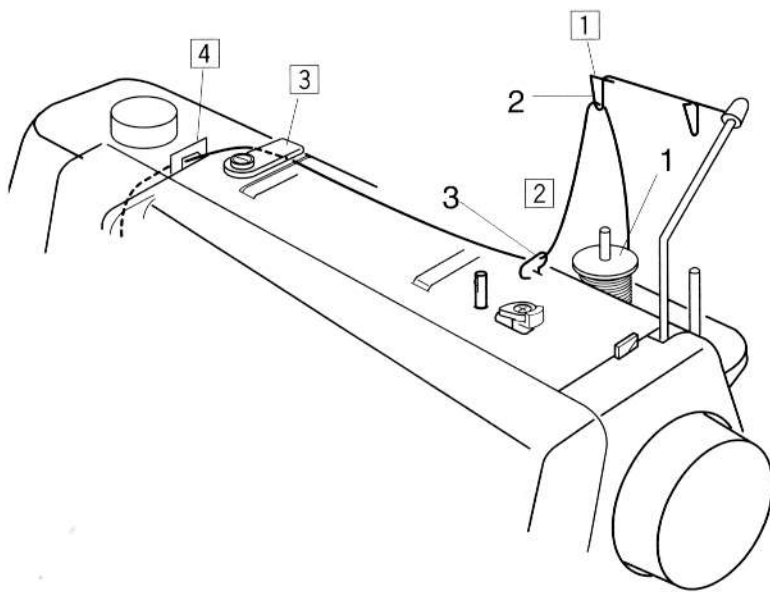
1. Zigzagvoet A (bevestigd aan de machine bij levering)
2. Overedge-voet C
3. Rolzoomvoet D
4. Ritsvoet E
5. Satijnsteekvoet F
6. Blindzoomvoet G
7. Cordonvoet H
8. Overhandse-steekvoet M
9. Automatische knoopsgatvoet R
10. Schroevendraaier
11. Schroevendraaier
12. Naaldenset
13. Borsteltje
14. Tornmesje
15. Kloskap (groot)
16. Kloskap (klein)
17. Spoelen
18. Quiltstang
19. Rijg-/stopvoet P-2
20. Patchworkvoet O
21. Open satijnsteekvoet F-2
22. Stofgeleider met schroef
23. Overzichtsdiagram
24. Instructiegids
25. Netsnoer
26. Voetpedaal
27. Accessoiredoos
28. Kniehevel
29. Dubbele invoerknop AD

Machine inrijgen

Leid de draad langs de aangegeven punten 1 tot en met 9.

Zet de persvoethendel omhoog. Druk tweemaal op de naald omhoog/omlaag knop om de naald in de hoogste stand te zetten.

Zet de aan/uitschakelaar uit.

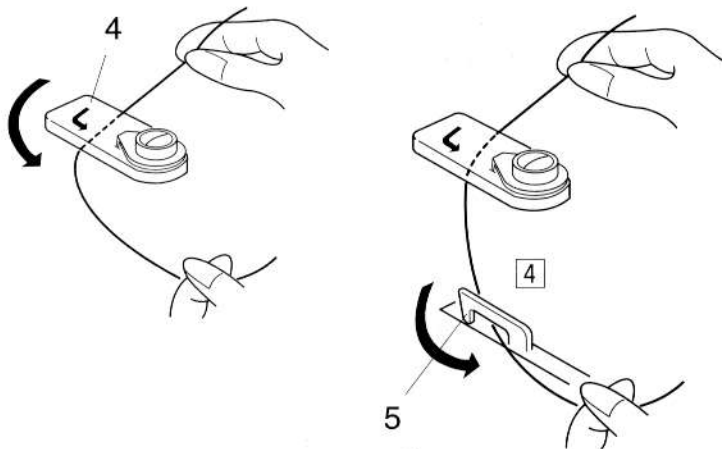


1 Leid de draad van achteren door de geleider op de draadgeleiderstang.

1 Kloskap

2 Leid de draad door de rechterdraadgeleider.

2 Rechterdraadgeleider



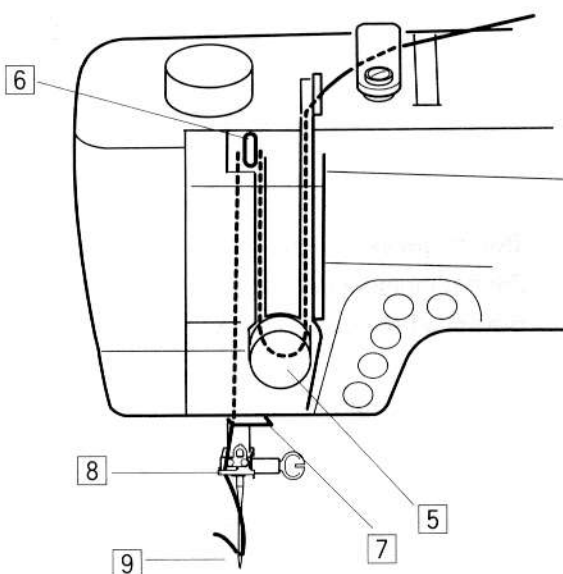
3 Houd de bovendraad met beide handen vast (zie afbeelding) en schuif deze onder de draadgeleiderplaat.

3 Draadgeleiderplaat

4 Trek de draad naar u toe en leid deze door de linkerdraadgeleider. Trek de draad langs het rechterdraadpad.

4 Linkerdraadgeleider

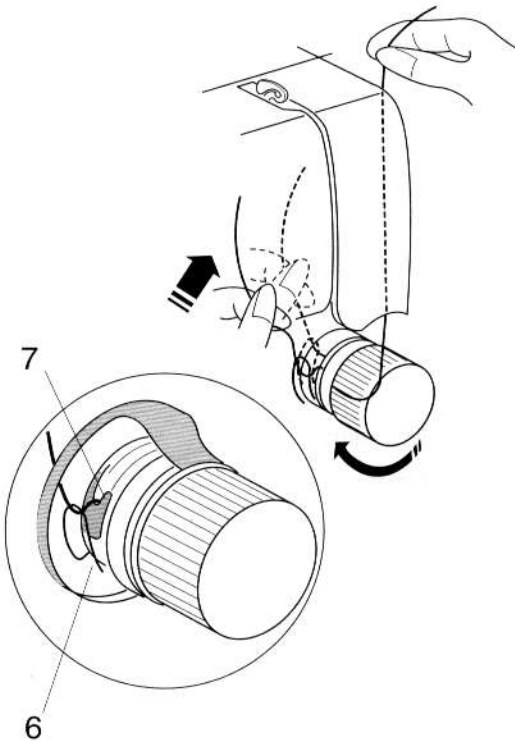
5 Draadgeleider 2



N.B.

Gebruik de kloskap om de draadklos op zijn plaats te houden.

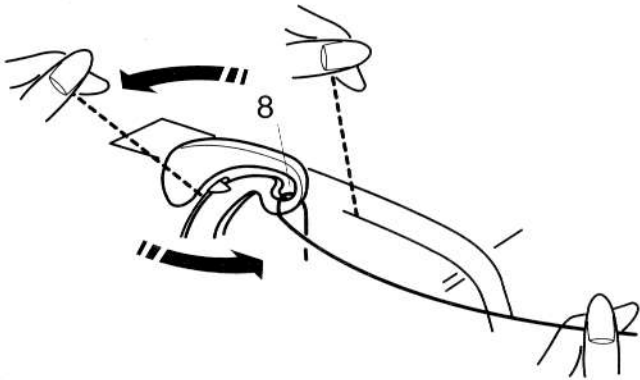
Machine inrijgen (vervolgd)



- 5] Trek de draad naar beneden en van rechts naar links rond de draadspanningsknop. Trek de draad omhoog om deze tussen de spanningsschijven te plaatsen en onder de lus van de klemveer te halen.
Zorg dat de draad naar buiten komt via het gleufje in de schijf.

6 Klemveer

7 Gleufje

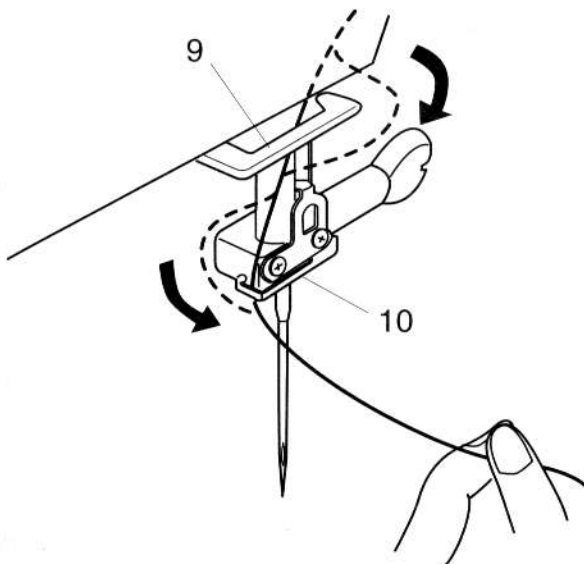


- 6] Trek de draad omhoog naar de draadhevel en omlaag van rechts naar links door het oog terwijl u de draad bij de klos vasthoudt.
8 Oog van de draadhevel

- 7] Trek de draad naar beneden en leid deze vanaf de rechterkant door de onderste draadgeleider.
9 Onderste draadgeleider

- 8] Schuif de draad achter de draadgeleider op de naaldstang links.
10 Draadgeleider op naaldstang

- 9] Rijg de naald met de hand van voren naar achteren in of gebruik de automatische draadinrijger.



NAAISTEKEN EN DECORATIEVE STEKEN (Mode 3)

SEN



14

AUTO



15



16



17



18



19



20

Knoopsgaten

Diverse knoopsgaten

14 Sensorknoopsgat (vierkant)

Dit vierkante knoopsgat wordt vooral gebruikt op middelzware tot zware stoffen.

Het formaat van het knoopsgat wordt automatisch bepaald wanneer u een knoop in de voet plaatst.

15 Automatisch knoopsgat (vierkant)

Dit is ook een vierkant knoopsgat dat lijkt op het sensorknoopsgat (vierkant), maar hier kunt u handmatig een knoopsgatformatoos instellen en opslaan in het geheugen om knoopsgaten van gelijk formaat te naaien. Dit knoopsgat is geschikt voor omvangrijke stoffen of het naaien van ongelijke lagen.

16 Afgerond knoopsgat

Dit knoopsgat gebruikt u op lichte tot middelzware stoffen en is vooral geschikt voor blouses en kinderkleding.

17 Knoopsgat voor lichte stoffen

Dit knoopsgat is aan beide uiteinden afgerond en is geschikt voor lichte, tere stoffen, zoals fijne zijde.

18 Sleutelgatknoopsgat

Dit knoopsgat wordt vooral gebruikt op middelzware tot zware stoffen. Het is ook geschikt voor grotere, dikkere knopen.

19 Stretchknoopsgat

Dit knoopsgat is geschikt voor stretchstoffen. U kunt het ook gebruiken als sierknoopsgat.

20 Gebreide stof knoopsgat

Dit knoopsgat is geschikt voor gebreide stoffen. U kunt het ook gebruiken als sierknoopsgat.

MONOGRAMMEN NAAIEN

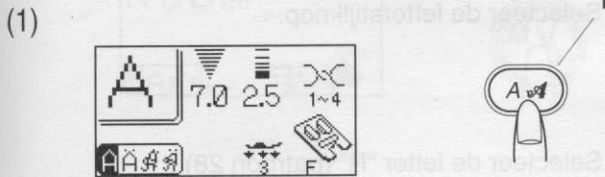
Letterstijl selecteren

U kunt de stijlen Block en Script selecteren.

Machine-instelling

Draadspanning: 1-4
Persvoet: satijnsteekvoet F
Persvoetdruk: 3

* Naald: blauwgepunte naald



Druk op de letterstijlknop om een van de volgende opties te selecteren:

- (1) Block
- (2) Block (Europese accenttekens)
- (3) Script
- (4) Script (Europese accenttekens)

1 Letterstijlknop

Als u een letter wilt selecteren, voert u een tweecijferig patroonnummer in.

Gerrijts
Handelsstraat 14
9501 ET Stadskanaal
tel. 0599-612419
info@naaimachinehandel.com
www.naaimachinehandel.com
en www.paspop.com

INHOUDSOPGAVE

ONDERDELEN	3
STANDAARDACCESSOIRES	4
VOORBEREIDINGEN	5
Machine aansluiten op elektriciteitsnet	5
Start/stopknop gebruiken	5
Voetpedaal gebruiken	5
Naaisnelheid instellen	6
Snelheidsregeling	6
Voetpedaal	6
Functieknoppen	7 - 10
Persvoet omhoog en omlaag zetten	11
Kniehevel bevestigen	11
Persvoet verwisselen	12
Persvoethouder losmaken en bevestigen	12
Machine instellen voor dubbele invoer	13
Dubbel invoerhulpstuk ontgrendelen	14
Dubbele invoervoet losmaken	14
Diverse persvoeten en hun toepassing	15
Spoel opwinden	16 - 18
Spoel verwijderen	16
Draadklos plaatsen	16
Spoel opwinden	17
Spoel plaatsen	18
Machine inrijgen	19 - 22
Automatische draadinrijger	21
Onderdraad ophalen	22
Naalden verwisselen	23
Overzicht stoffen en naald	23
Draadspanning afstellen	24
Spanning afstellen	24
Druk van persvoet afstellen	25
Transporteur omlaag zetten	25
Naaifunctie selecteren	26
Helpknop	27
Patroon selecteren	27
Machine-instellingen aanpassen	28 - 29
Hervattinginstelling	28
Geluidsinstelling	28
Taalkeuze	29
Tijdinstelling schermweergave	29
BASISSTEKEN (Mode 1)	30 - 44
Rechte steek (zigzagvoet A)	30 - 36
Stofgeleider gebruiken	31
Zoomgeleider lijnen gebruiken	31
Naaldstand afstellen	32
Vooraf ingestelde waarden voor steeklengte en -breedte aanpassen	33
Standaardinstellingen herstellen	33
Diverse rechte steken	34 - 35
Rechte steek (dubbele invoer: AD)	36
Dubbele invoerknop	36
Rijgsteek	37
Zigzagsteek	38
Overhandse steek	39
Diverse overhandse steken	40
Ritsen inzetten	41 - 43
Rolzoom	44
QUILTEN (Mode 2)	45 - 48
Hoekschaal op naaldplaat	45
Patchwork naaien	45
Patchworksteken	45
Quilten	46
Quiltsteken uit de vrije hand	46
Stersteek	47
Applicatie	47
Franse knoopjes programmeren	48

NAAISTEKEN EN DECORATIEVE

STEKEN (Mode 3)	49 - 73
Knoopsgaten	49
Sensorknoopsgat	50 - 54
Vierkant knoopsgat	50 - 52
Kordonknoopsgat	53
Knoopsgatbreedte wijzigen	54
Knoopsgat steekdichtheid wijzigen	54
Automatisch knoopsgat	55 - 56
Afgerond knoopsgat	57
Sleutelgatknoopsgat	57
Knoopsgaten	58
Knopen aanzetten	59
Stopsteken naaien	60 - 61
Bartack naaien	62
Gaatjes	63
Blinde zoom	64 - 65
Verlengingssteken	66
Eén cyclus naaien met automatische afhechtsteek	67
Patrooncombinatie met automatisch draad afsnijden	68
Verlengde patronen naaien	69
Patrooncombinatie met spiegelbeeld programmeren	70
Patrooncombinatie naaien vanaf het begin	71
Huidig patroon naaien vanaf het begin	71
Schelprijgsteek	72
Schelpsteek	72
Koord opnaaien	73
MONOGRAMMEN NAAIEN	74 - 76
Letterstijl selecteren	74
Monogram programmeren	75 - 76

BEWERKEN (1)	77- 78
Lange tekst weergeven	77
Geprogrammeerde patronen bewerken Letter (teken) verwijderen	77
Letter (teken) invoegen	78
Patroon kopiëren	78
BEWERKEN (2)	79- 81
Uniforme steekafstelling (alleen Mode 2 en Mode 3)	79 - 80
Aangepaste steekafstelling (alleen Mode 2 en Mode 3)	81
PATROONCOMBINATIES OPSLAAN EN OPHALEN (Mode 2, 3 en monogrammen)	82 - 83
NAAIEN MET TWEELINGNAALD	84 - 85
VERVORMDE STRETCHSTEEKPATRONEN CORRIGEREN	86
VERZORGING EN ONDERHOUD	87 - 88
Grijper, transporteur en draadafsnijder reinigen	87
Grijper monteren	87
Naailampje vervangen	88
PROBLEMEN EN WAARSCHUWINGSMELDINGEN	89 - 90
PROBLEMEN OPLOSSEN	91

Gerrijts
Handelsstraat 14
9501 ET Stadskanaal
tel. 0599-612419
info@naaimachinehandel.com
www.naaimachinehandel.com
en **www.paspop.com**