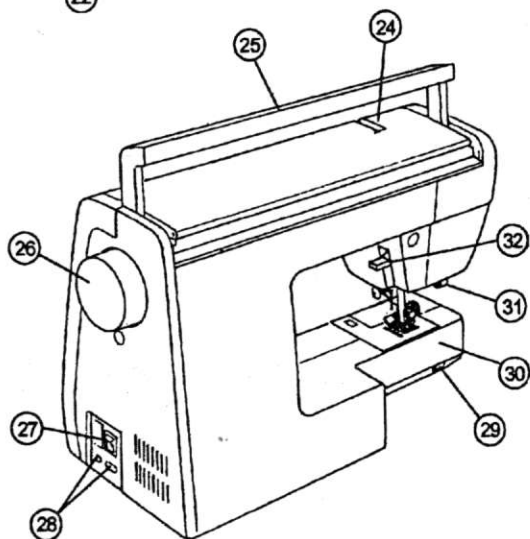
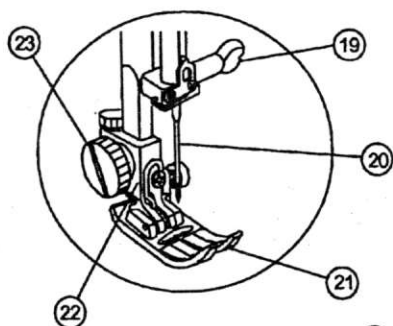
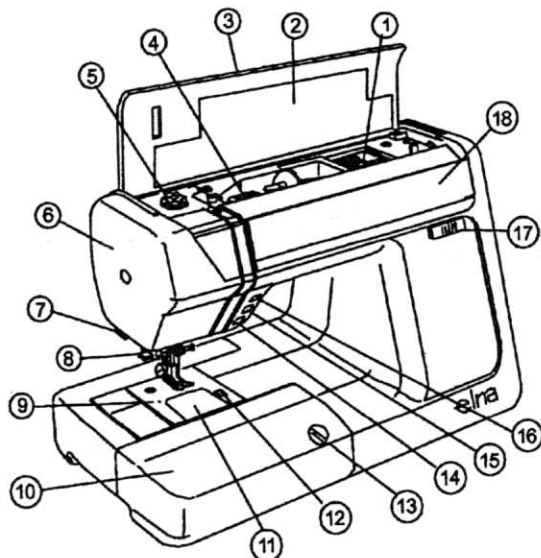


AFDELING I

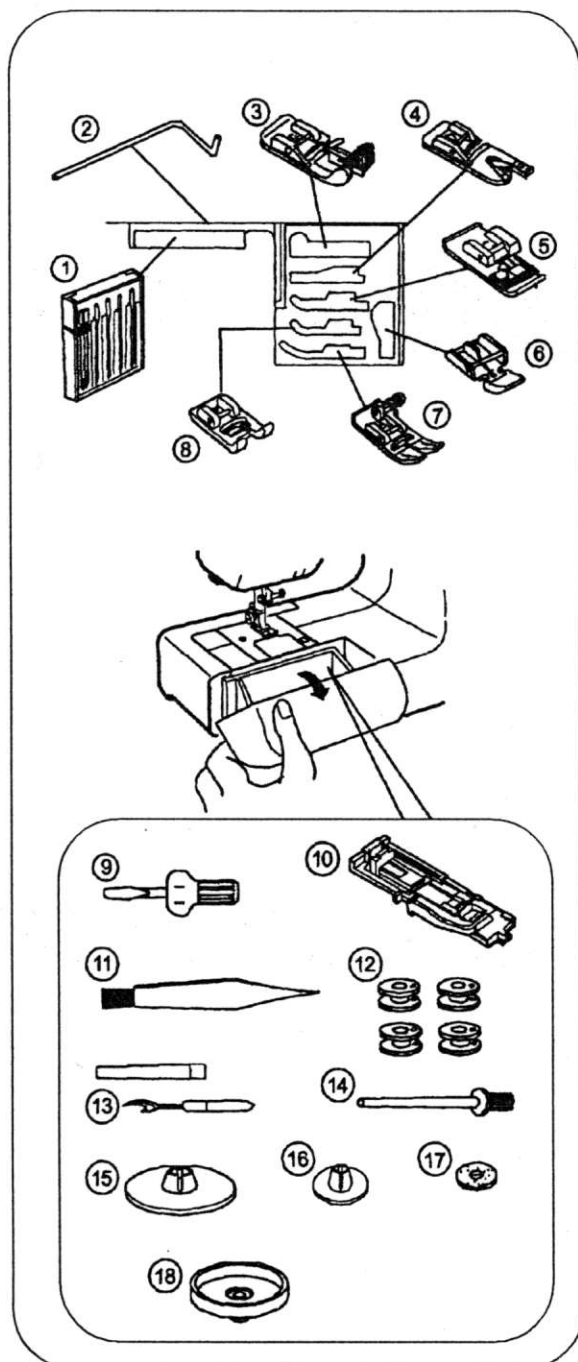
Belangrijke onderdelen

Benaming van de onderdelen



1. Opbergplaats voor de voeten
2. Opklapbaar instructiepaneel
3. Bovenkap
4. Naalddraadspanningsknop
5. Persvoetstangdrukknop
6. Frontkapje
7. Draadafsnijmesje
8. Draadinrijger
9. Naaldplaat
10. Verlengtafel (apparatendoosje)
11. Schuifplaat
12. Schuifplaat - uitwerpknop
13. Steekbalansknop
14. Retourtoets
15. Auto-lock toets
16. Naaldpositietoets
17. Snelheidsbegrenzingsknop
18. Functietoetsen (open het klepje)
19. Naaldklem Schroef
20. Naald
21. Voetje
22. Voethouder
23. Knopschroef
24. Draadhevel
25. Handvat
26. Handwiel (altijd naar u toe draaien)
27. Schakelaar
28. Stekkerhuis
29. Transporteurverzinkknop
30. Vrije arm
31. Knoopsgatenhevel
32. Persvoethevel

Gerrijts
 Handelsstraat 14
 9501 ET Stadskanaal
 tel. 0599-612419
www.naaimachinehandel.com
 en www.paspop.com
Info@gerrijts.nl



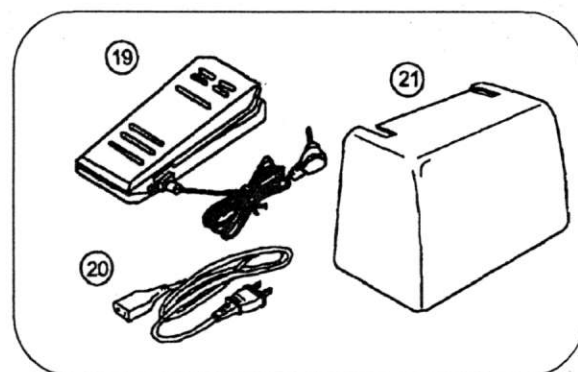
Accessoires bergplaats Opbergen van de voetjes

1. Setje naalden
2. Watteerlineaal
3. G: Blindzoomvoet
4. D: Zoomvoet (optioneel)
5. C: Kantafwerkvoet
6. E: Ritssluitingvoet
7. A: Standaard zigzagvoet
8. F: Cordonvoet

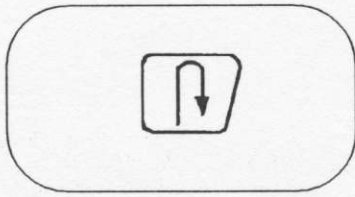
Verlengtafel/ apparatendoosje

Veel accessoires bevinden zich in het apparatendoosje van de verlengtafel. Trek het deksel, naar u toe, open.

9. Schroevendraaier
10. R Automatische knoopsgatenvoet
11. Stofkwastje
12. Spoelklosjes (5 totaal)
13. Tommesje
14. Garenkapje groot
15. Garenkapje klein
16. Extra garenpen
17. Garenpenviltje
18. Garenschotel



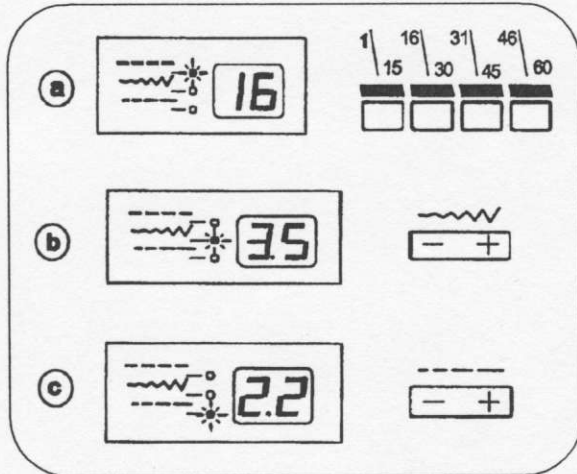
19. Voetweerstand
20. Aansluitsnoer
21. Machinekap



3. Retourtoets

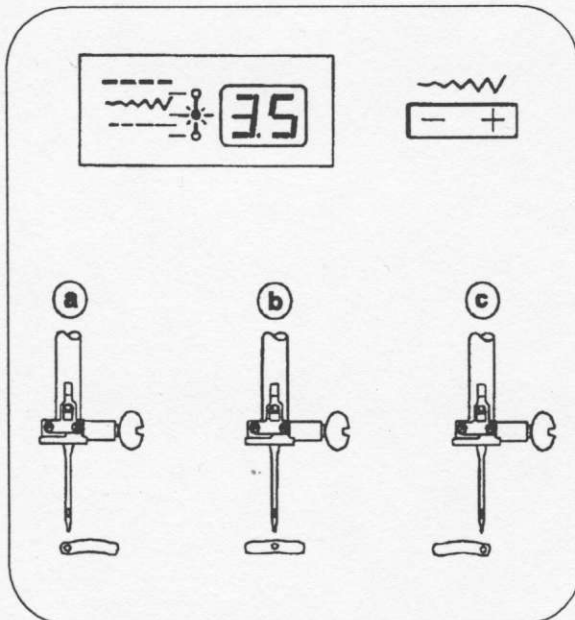
Als u een rechtsteek , zigzagsteek of de gestikte zigzagsteek naait, dan naait de machine achteruit zolang u de retourtoets ingedrukt houdt.

* Als u nuttige of decoratieve steken naait en u drukt op de retourtoets, zal de machine enkele afhechtsteken naaien en direct stoppen.



4. Indicator LED lampjes

- Als dit bovenste lampje brandt, geeft het de gekozen steek aan.
- Als het middelste lampje brandt, geeft het de steekbreedte van de gekozen steek weer.
- Als het onderste lampje brandt, geeft het de steeklengte aan.



5. Steekbreedte en naaldpositietoets

Druk op deze toets om de voorgeprogrammeerde steekbreedte of naaldpositie in het LED venster te laten verschijnen.

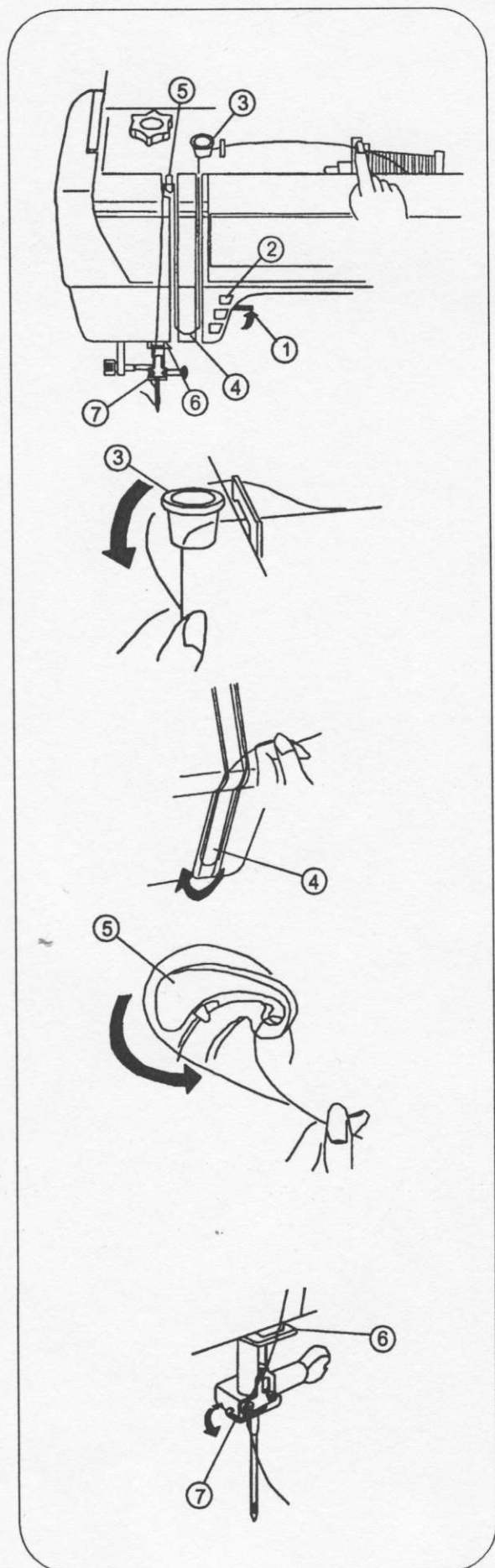
Om de steekbreedte te verkleinen of de naaldpositie naar links te verstellen, drukt u op de - zijde van de toets.

Om de steekbreedte te vergroten of de naaldpositie naar rechts te verstellen, drukt u op de + zijde van de toets.


Onderstaande naaldposities kunt u instellen door op de - of + zijde van de toets te drukken. Er zijn 15 naaldposities voor het naaien van de rechtsteek. (0.0 – 7.0).

- Linker naaldpositie
- Middelste naaldpositie
- Rechter naaldpositie

Inrijgen van de machine



① Zet het voetje omhoog.

② Druk op de naaldpositietoets  tot de naald in hoogste stand staat.

③ Geleid de draad om de bovenste draadgeleider.

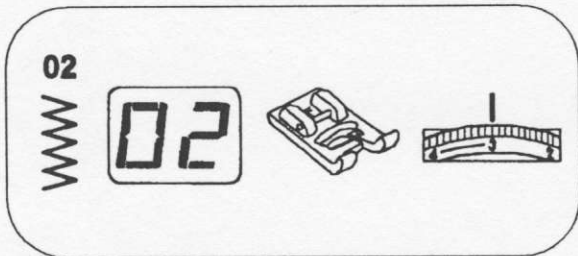
④ Geleid daarna de draad naar beneden, rond de draadaantrekveer.

⑤ Trek daarna de draad stevig in de draadhevel, van rechts naar links, totdat de draad in het oog komt.

⑥ Haak daarna de draad achter de onderste draadgeleider.

⑦ Haak vervolgens de draad links, achter de naaldstangdraadgeleider.

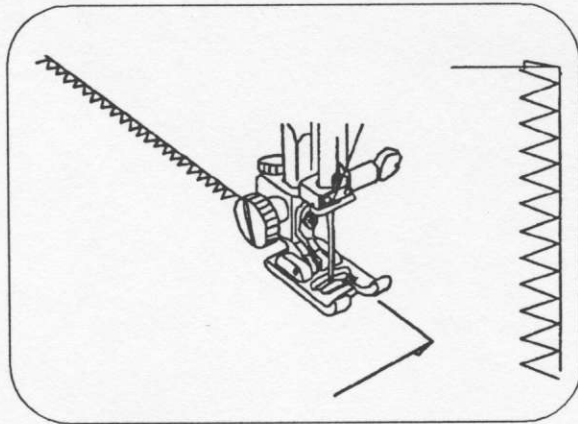
Steek de draad door de naald van voor naar achter of gebruik de draadinrijger.



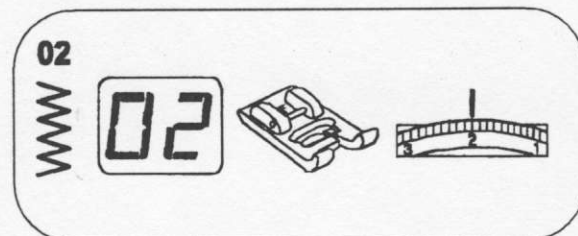
Platte zoom of rolzoom

Deze techniek maakt het mogelijk om een plattenzoom of rolzoom aan de stofrand te naaien. Het wordt alleen gebruikt bij dunne stoffen.

Zet de steekbreedte op 3.5 en de steeklengte op 0.8.



Plaats de stof in het midden van de voet. Begin langzaam met naaien waarbij de zigzagsteek aan de linkerkant in de rand van de zoom steekt en aan de rechterkant net iets buiten de stofrand steekt. De stof zal automatisch gaan inrollen en vast genaaid worden.



Cordonsteek

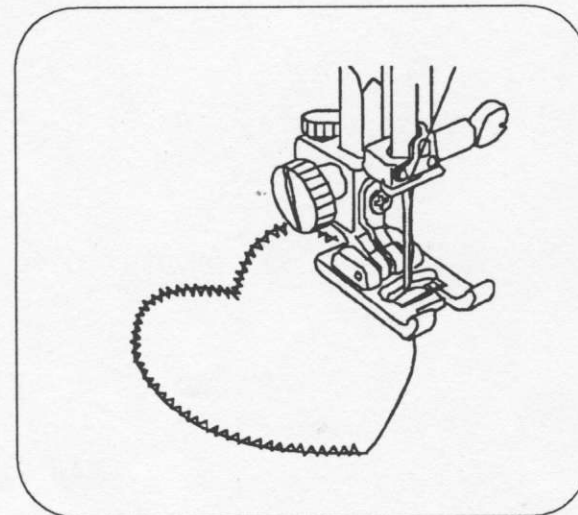
De zigzagsteek wordt ook gebruikt als cordonsteek voor het opnaaien van applicaties, monogrammen naaien en borduren.

(Door de steeklengte kleiner te zetten stelt u de cordonsteek in).

Garen van 100% katoen, synthetisch of zijde geven het beste resultaat.

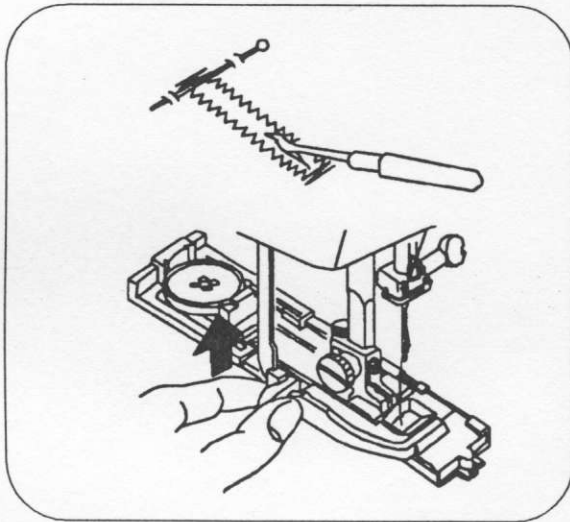
- Gebruik een stofversteving of papier onder de stof om een nog mooier resultaat te krijgen.

Zet de steekbreedte op 3.5 en de steeklengte op 0.4.



Applicatie opnaaien

1. Strijk een stofversteving aan de onderzijde van een dunne stof.
2. Knip het gewenste patroon uit deze stof en plaats deze op de gewenste plaats.
3. Naai uw applicatie vast met de cordonsteek waarbij de steek aan de linkerkant, iets over de rand van de applicatie insteekt.
4. Als u de stof moet draaien, stop dan met de naald in de stof. Zet het voetje omhoog, draai de stof en laat het voetje weer op de stof zakken. Naai daarna verder in de gekozen naairichting. *Misschien moet u voetdruk op 2 zetten, afhankelijk van de stof.*

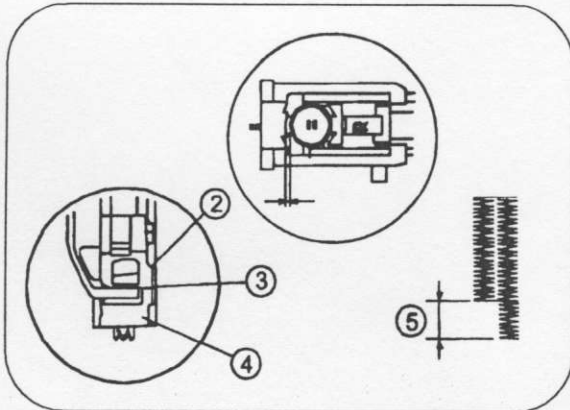


Neem de stof van de machine en plaats een speld, net voor de trens onder en boven, om te voorkomen dat u per ongeluk de trens insnijdt. Maak het knoopsgat open met behulp van het tommesje.

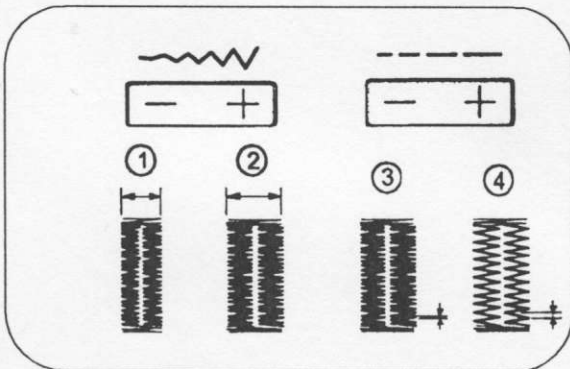
Als u klaar bent met het naaien van knoopsgaten, druk dan de knoopsgatenhevel weer helemaal in de machine omhoog.

Als de knoop extreem dik is en moeilijk door het testknoopsgat gaat, kunt u de grootte van het knoopsgat aanpassen door de knoopslede iets verder uit te trekken. De lengte van het knoopsgat wordt dan evenredig groter.

- ① Knoopslede
- ② Slede
- ③ Mag geen ruimte zijn
- ④ Veerplaat
- ⑤ Verkeerd genaaid knoopsgat



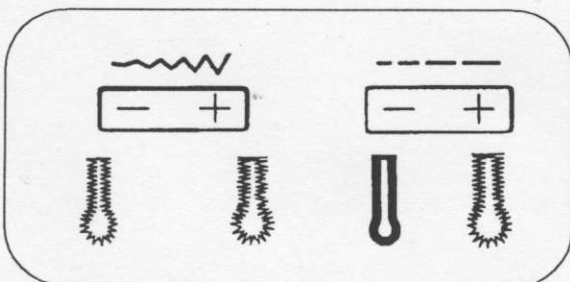
Let op dat er geen ruimte tussen de slede en de veerplaat is. Als daar ruimte is, zullen de rupsen van het knoopsgat niet dezelfde lengte hebben ⑤.



• **Instellen van de knoopsgat steekbreedte en steeklengte**

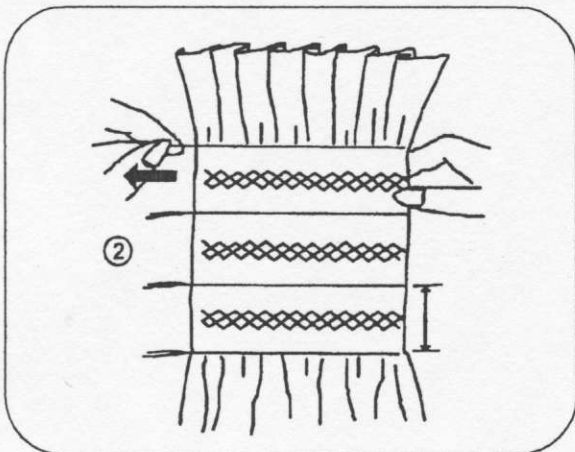
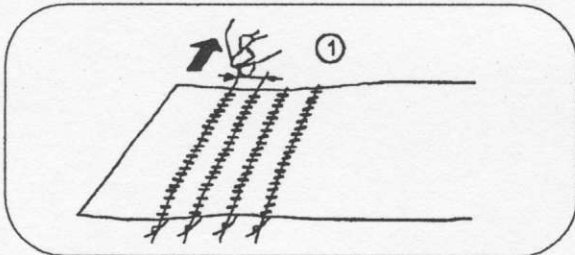
Druk op de - of + toets om de breedte en lengte in te stellen ten opzichte van de stof en garendikte.

- ① Smalle breedte
- ② Grote breedte
- ③ Kortere steek
- ④ Langere steek



• **Instellen van het oogknoopsgat steeklengte ten opzichte van de stof en garendikte**

- 0.3 Dunne stoffen (voor zijde en batist)
- 0.4 Medium stoffen (voor gabardine, linnen en wol)
- 0.8 Zware stoffen (Jassenstof en imitatiebont)



Smocksteek

De smocksteek is een decoratieve steek welke veel op kinderkleding of damesblouses gebruikt wordt. Kies een fijne, dunne stof zoals batist, katoen of zijde. Knip de stof drie keer groter als de gewenste breedte.

Verhoog de steeklengte tot 5.0.

Naai enkel rijen rechte steken op 1 cm afstand van elkaar, op de plaats waar u de smocksteek wilt naaien.

(Een lagere bovendraadspanning vereenvoudigt het rimpelen van de stof.)

- ① Rechtsteek naden op – 1 cm afstand.

Verknoop de boven- en onderdraad aan een kant. Trek aan de onderdraad en rimpel de stof gelijkmatig. Verknoop de beide draden aan de andere kant zodat de plooien op hun plaats blijven.

Naai nu de smocksteek tussen de rijen rechte steken. (De voetdruk kunt u verlagen.) Trek daarna de rimpeldraden uit de stof.

- ② Smocksteek – verwijder de rijgdraad

Inhoud

AFDELING I – Belangrijke onderdelen

Benaming van de onderdelen	3
Accessoires bergplaats	4
Diverse voeten	5
Verlengtafel (apparatendoosje), vrije arm	6
Instellen van de steekbalansknop	6
Transporteur omhoog of omlaag plaatsen	7
Persvoetdruk	7
Verwisselen van het voetje	7
Demoneren van de voethouder	7
Extra voethoogte	8
Stofgeleiderlijnen	8
Regelen van de naaisnelheid	8
Instellen van de bovendraadspanning	9

AFDELING II – Beginnen met naaien

Garen en naaldtabel	10
Vervangen van de naald	10
Naalddefinities	11
Aansluiten van de machine	12
Functietoetsen	13-15
Opspoelen van het spoelklosje	16-17
Extra garenpennen	17
Plaatsen van het spoelklosje	18
Inrijgen van de machine	19
Draadinrijger	20
Ophalen van de onderdraad	21

AFDELING III – Naaien

Voorbeeld hoe u de instellingen van de machine kunt lezen	22
Rechte steek	22
Beginnen met naaien	22
Afhechten, naaiwerk wegnemen	23
Naairichting veranderen	23
Naaien over zware en dikke naden	23
Rimpelen van de stof	24
Ritssluiting inzetten	25-26
Biezen naaien	27
Watteerliniaal	27
Rolzomen (optionele voet)	28
Tweelingnaald naaiwerk	29
Zigzagsteek	30
Afwerken van de stofrand met de zigzagsteek	30
Platte zoom of rolzoom	31
Cordonsteek	31
Knoop aannaaien	32
Gestikte zigzagsteek	33
Repareren van kleine scheurtjes in de stof	33
Blindzoomsteek	34
Schulpzoomsteek	35
Elastieksteek	35
3-voudige rechte steek	36
Zadelsteek	36

Stretchsteek	36
Decoratieve steken	37
Super brei-locksteek	37
Super overlocksteek	38
Dubbele overlocksteek	38
Knoopsgat variaties	39-42
Knoopsgat met vulkoord	43
Applicaties opnaaien	44
Open zoomwerk	45
Open naaiwerk	45
Uitgetrokken naaiwerk	46
Picot steek	46
Patchworksteek	47
Tweelingnaald – decoratieve steken	47
Enkel patroon – auto-lock-toets	47
Boogfeston / genaaide schulpzoom	48
Compleet steekpatroon – auto-lock-toets	48
Combineren van steekpatronen	48
Smocksteek	49

AFDELING IV – Exclusieve optionele Elna accessoires

Elastiek rimpelplaat	50
Stofgeleiderplaat (fagottingplaat)	50

AFDELING V – Onderhoud van de machine

Schoonmaken van de grijperbaan	51
Schoonmaken van de grijperruimte en transporteur	51-52
Plaatsen van de capsule	52
Verwisselen van het lampje	52

STORINGSKAART

INHOUDSOPGAVE

Gerrijts
Handelsstraat 14
9501 ET Stadskanaal
tel. 0599-612419
www.naaimachinehandel.com
en www.paspop.com
Info@gerrijts.nl

LET OP: de informatie in deze handleiding is geldig ten tijde van deze druk. Elna behoudt zich het recht voor om de specificaties en updates in de toekomst aan te passen.