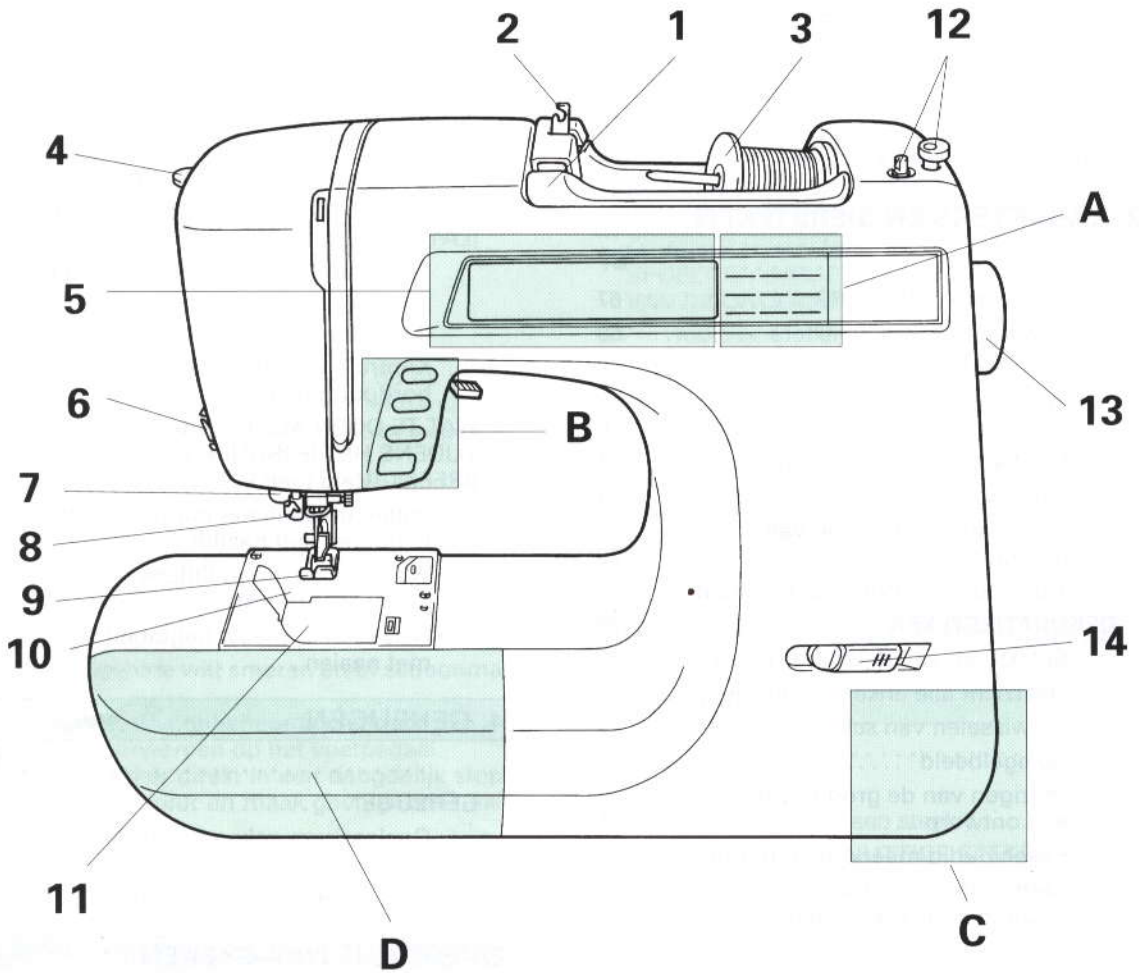


INSTALLEREN VAN DE MACHINE

BELANGRIJKSTE ONDERDELEN



- 1-Handvat
- 2-Draadgeleider voor opwinden spoeltje
- 3-Kapje voor klos
- 4-Hendel naaldinrijger
- 5-Display
- 6-Draadsnijder
- 7-Knoopgathendel
- 8-Naaldinrijger
- 9-Persvoet
- 10-Transporteur
- 11-Klepje spoelhuis
- 12-Spoelopwinder
- 13-Handwiel
- 14-Schuifknop voor snelheidsregeling

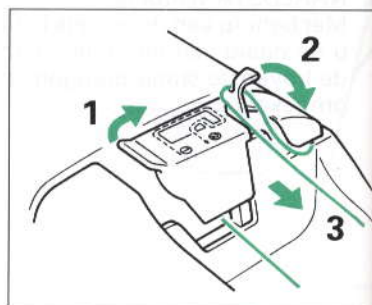
- A- Keuzetoetsen (zie blz. 7)
- B- Bedieningstoetsen (zie blz. 8)
- C- Aan/uit-schakelaar en aansluitpunten
- D- Toebehorenbakje

OPWINDEN VAN HET SPOELTJE/INRIJGEN VAN DE ONDERDRAAD

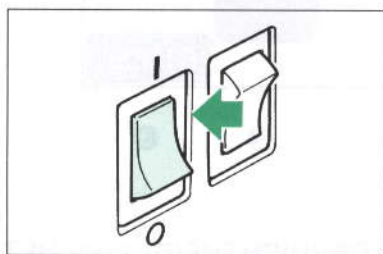
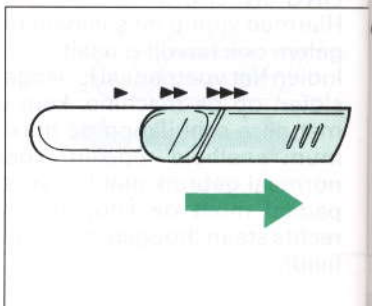
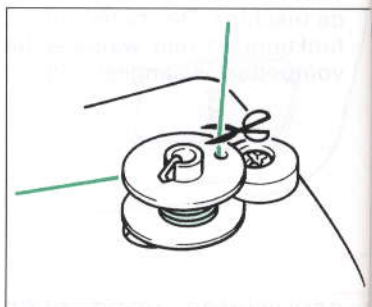
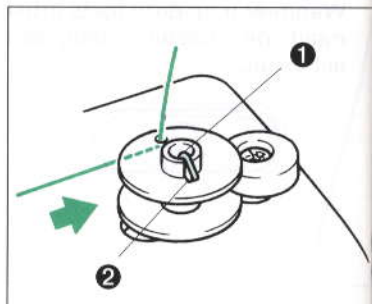
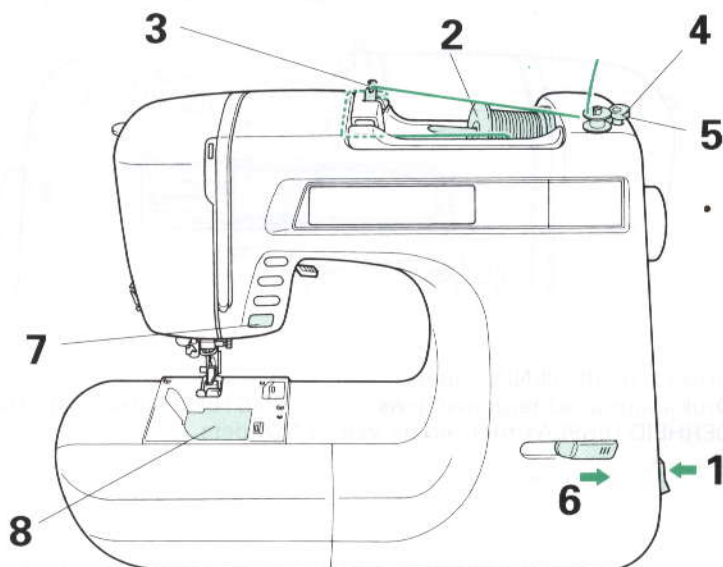
NUTTIGE STEKEN	NORMAAL NAAIEN	KAART
KARAKTER	BEDIENING	GEHEUGEN
DEKORATIE	TDE-PASSING	STEEKBLIJSTELLING

VOORDAT U BEGINT	EXTRA FUNKTIE
SCHAKELFUNKTIE	NUTTIGE TIPS
PATROONKEUZE	BIJSTELLEN

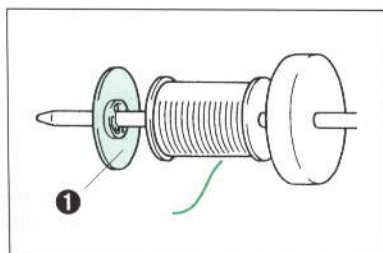
SPOEL WINDEN	PERSUOET VERWISSELEN
SPOEL AANBRENGEN	NAALD VERWISSELEN
BOUENDRAAD INRIJGEN	INTRODUKTIE



OPWINDEN VAN HET SPOELTJE EN AANBRENGEN VAN DE ONDERDRAAD.



1. Steek de stekker in het stop-kontakt en zet de machine aan.

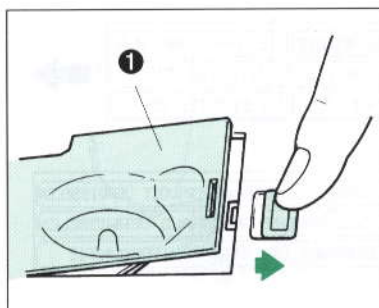


2. Breng het klosje garen aan. Het draadeinde moet aan de voorzijde van het klosje zitten.

- 1 Kapje voor vastzetten klosje.

AANBRENGEN VAN HET SPOELTJE

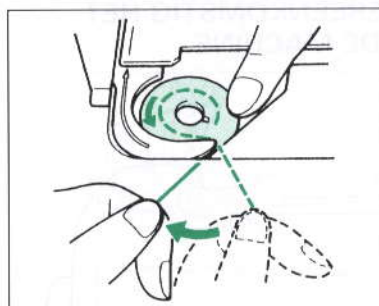
3. Zie de stappen voor het opwinden van het spoeltje.



1. Open het klepje van het spoelhuis.

① Klepje

4. Rijg de draad door het kleine gaatje in het spoeltje. Houd het draadeinde vast en duw de as van de spoelwinder naar rechts.



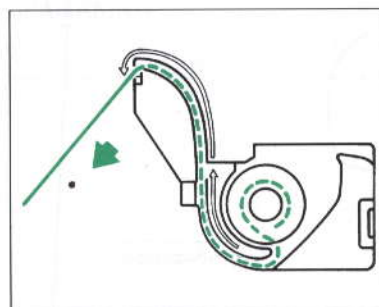
2. Leg het spoeltje in de machine. Rijg de draad langs de gleuf door de geleider (volg de richting van de pijl). (Gebruik voor nieuwe spoeltjes codenummer X80309-001).

- * Zorg dat de gleuf in het spoeltje aansluit op de veer van de as.

① Veer op de as

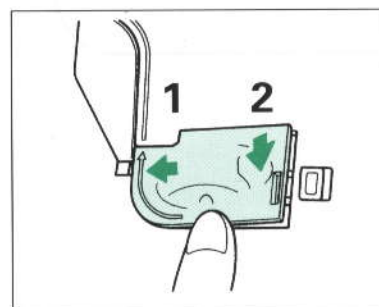
② Gleuf

5. Houd de draad vast en druk tweemaal op de START/STOP-toets. Knip de draad af, nadat de machine is gestopt.



3. Snijd de draad hierna af door deze naar voren te trekken.

6. Zet de schuifknop op de hoogste snelheid.



4. Doe het klepje hierna weer dicht.

7. Laat de machine opnieuw werken en druk op de START/STOP-toets als de spoel stopt.
8. Leg het spoeltje in de machine.

Gerrijts
Handelsstraat 14
9501 ET Stadskanaal
tel. 0599-612419
www.naaimachinehandel.com
en www.paspop.com
info@gerrijts.nl

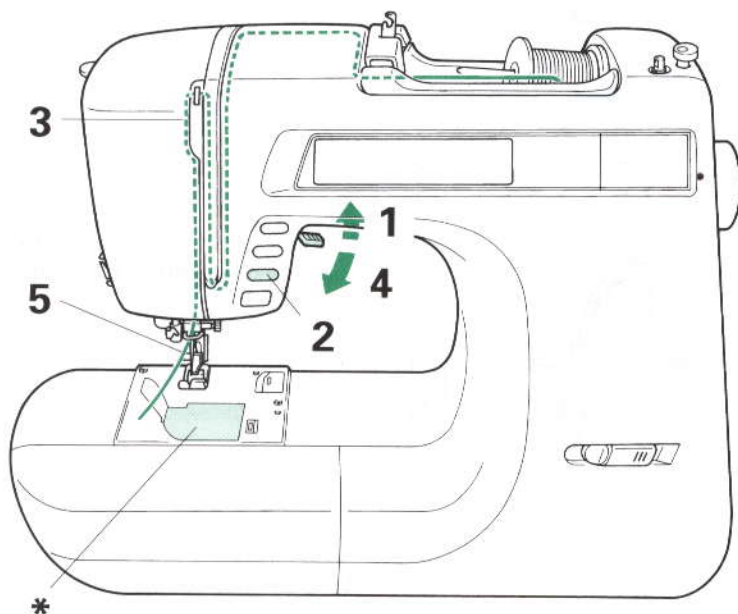
INRIJGEN VAN DE BOVENDRAAD

NUTTIGE STEKEN	NORMAAL NAAIEN	KAART
KARAKTER	BEDIENING	GEHEUGEN
DEKORATIE	TOE-PASSING	STEEKBIJ-STELLING

VOORDAT U BEGINT	EXTRA FUNKTIE
SCHAKELFUNKTIE	NUTTIGE TIPS
PATROONKEUZE	BIJSTELLEN

SPOEL WINDEN	PERSVOET VERWISSELEN
SPOEL AANBRENGEN	NAALD VERWISSELEN
BOVENDRAAD INRIJGEN	INTRODUKTIE

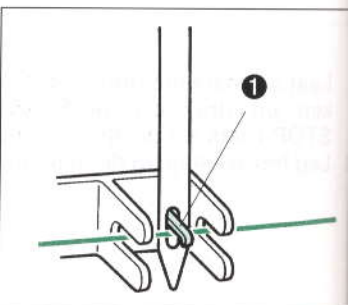
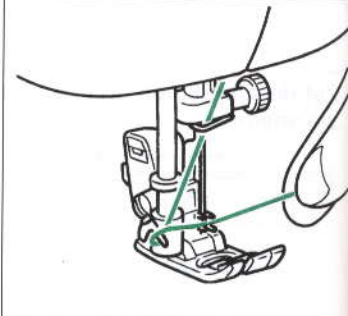
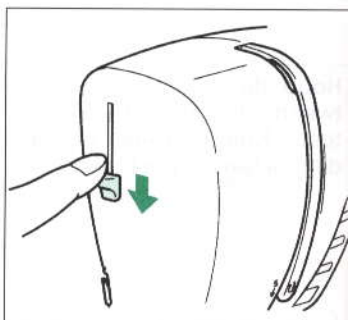
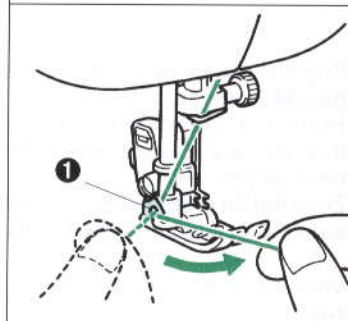
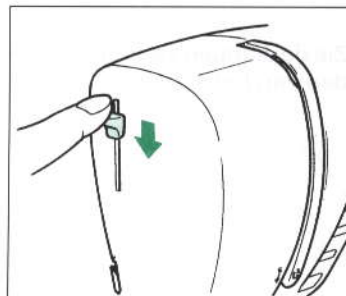
RIJG DE BOVENDRAAD IN OVEREENKOMSTIG HET NUMMER EN HET PIJLTJE OP DE MACHINE.



1. Zet de persvoethefboom omhoog (indien deze niet omhoog staat, kan de bovendraad niet worden ingeregen.)
2. Zet de naald in de hoogste stand.
3. Rijg de bovendraad in door de nummers en pijltjes op de machine te volgen.
4. Breng de persvoet weer omlaag.
5. Rijg de draad door het oog van de naald.

* U hoeft de onderdraad niet omhoog te trekken, voordat u met naaien begint.

AUTOMATISCHE NAALDINRIJGER



1 Eerste naaldpositie.

NUTTIGE STEKEN	NORMAAL NAAIEN	KAART
KARAKTER	BEDIENING	GEHEUGEN
DEKORATIE	TOE-PASSING	STEEKBIJ-STELLING



LOCKSTEEK	RITS INNAAIEN
OVERHANDSE STEEK	BLINDZOOMSTEEK
KNOOPSGAT	TRENSSTEEK 



			1 Boezen, hemden
1	2	3	2 Kostuums, overjassen
			3 Pyjama's hemden

Met deze functie kunt u niet alleen knoopsgaten, maar ook gaatjes in lint, etc. naaien.

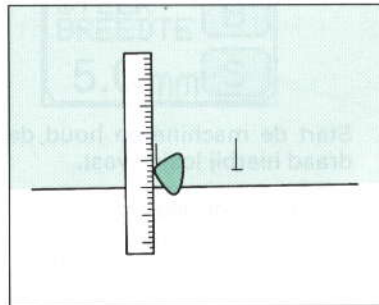
1. Druk op de NORMAAL NAAIEN-toets.
2. Druk op de KNOOPSGAT-toets.
3. Selekteer het type knoopsgat.
4. Bevestig persvoet "A".

Bevestig persvoet "J", laat de naald direkt naast de rand van de stof zakken en begin met naaien.

1 Eerste naaldpositie.

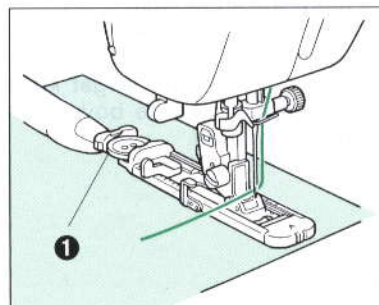
Wanneer u in geval van handmatige instelling de breedte van de steken wilt wijzigen, controleer dan of de naald de persvoet niet kan raken.

2 De naald mag de persvoet niet raken.



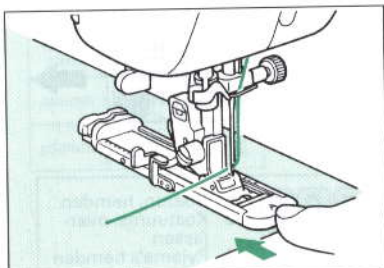
1. Markeer de plaats van de knoopsgaten op de stof.

* De maximale lengte van een knoopsgat is 3 cm. (diameter + dikte)



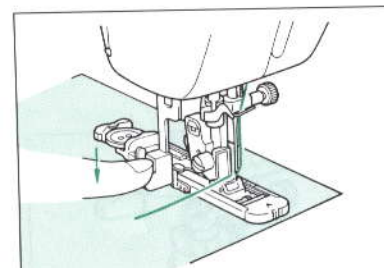
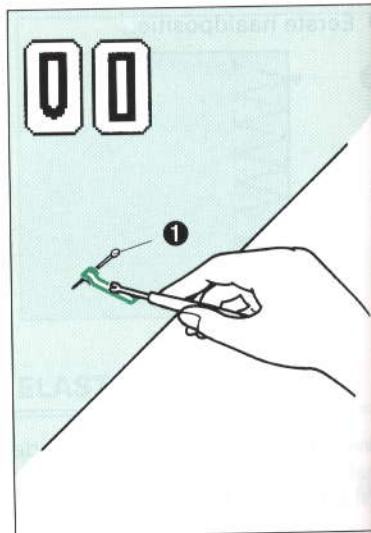
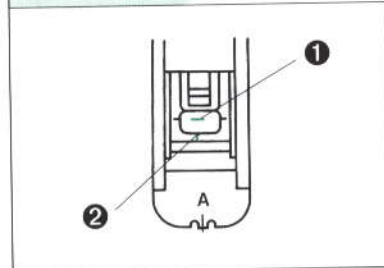
2. Plaats de knoop achter in de knoopsgatenvoet.

1 Achterkant knoopsgatenvoet



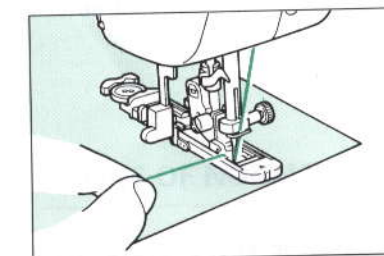
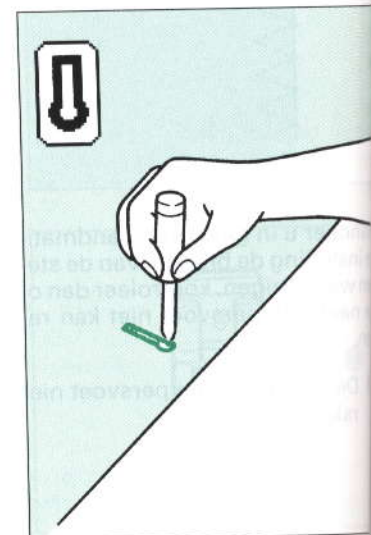
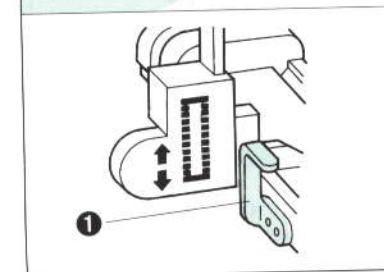
3. Breng de persvoet omlaag en markeer zowel de stof als de voet.

- ❶ Markering op stof.
- ❷ Markering op persvoet.



4. Breng de blauwe knoopsgathendel omlaag en zet deze in de uitsparing vast.

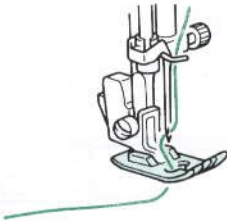
- ❶ Uitsparing



5. Start de machine en houd de draad hierbij losjes vast.

- * Houd ook de stof losjes vast. Als het knoopsgat klaar is, stopt de machine automatisch.
- * De machine zal aan het einde automatisch enkele verstevigingssteken naaien.
- * Indien u vooraf de **SCHAAR**-toets indrukt, snijdt de machine als het knoopsgat klaar is, automatisch de boven- en onderdraad af.

NUTTIGE STEKEN	NORMAAL NAAIEN	KAART
KARAKTER	BEDIENING	GEHEUGEN
DEKORATIE	TOE- PASSING	STEEKBIJ- STELLING



ALFABET (BLOKLETTERS/KURSIEF)

1. Druk op de KARAKTER-toets.

2. Selekteer het gewenste karakter.

3. Bevestig persvoet "N".

4. Breng de persvoet omlaag en begin met naaien.

* Voordat u de persvoet omlaag zet, moet u de bovendraad opzij leggen zoals aangegeven.

** De naaisnelheid is vooraf ingesteld.

- 1 KONTROLE-toets: druk op deze toets, als u uw keuze wilt controleren.
- 2 Druk op deze toets, als u van kleine letters wilt overgaan op hoofdletters en omgekeerd.
- 3 SCHAAR-toets: wanneer u op deze toets drukt, wordt de draad na het naaien automatisch afgesneden.
- 4 WISSEN-toets: druk op deze toets, als u uw keuze ongedaan wilt maken.

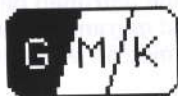
5 Met deze toets kunt u de grootte van de karakters wijzigen.

A- Blokletters
B- Kursief

A



B



KOMBINEREN VAN KARAKTERS

Alfabet (blokletters/kursief)

The diagram illustrates the process of typing the word "Bus" on a terminal keyboard. It shows five stages of the process, with the current text in the input field and the state of the keyboard keys.

Stage 1: The input field contains "N" and a cursor. The keyboard shows "A~Z a~z" and "0~9 ?!.." keys.

Stage 2: The input field contains "N" and "B". The keyboard shows "A/a" and "G/K" keys.

Stage 3: The input field contains "N" and "B". The keyboard shows "a/b" and "G/K" keys.

Stage 4: The input field contains "N" and "B". The keyboard shows "A/a" and "G/K" keys.

Stage 5: The input field contains "N" and "B u". The keyboard shows "o/p" and "G/K" keys.

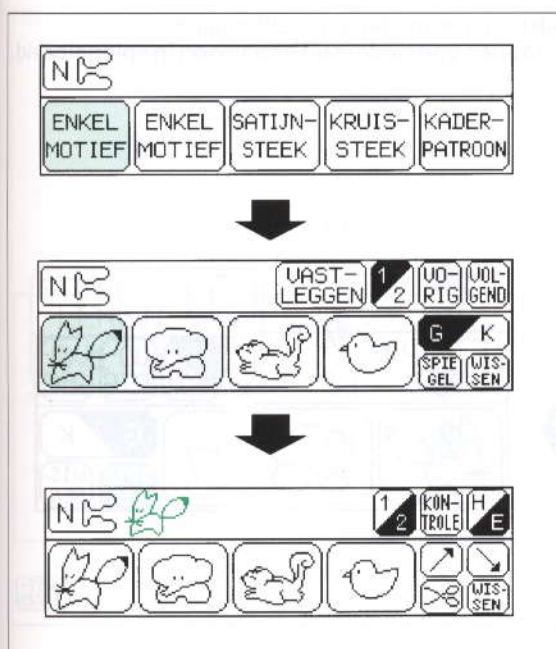
Stage 6: The input field contains "N" and "B u s". The keyboard shows "o/p" and "G/K" keys.

Laten we bijvoorbeeld het woord "Bus" eens invoeren.

1. Selecteer BLOKLETTERS.
2. Druk op de "B"-toets.
3. Druk op de A/a-toets en ga over op kleine letters.
4. Druk op de VOLGEND-toets.
5. Druk op de "u"-toets.
6. Druk op de "s"-toets.

- * U kunt 35 karakters achter elkaar invoeren.
- * Het combineren van blokletters en kursief geschreven letters is niet mogelijk.

SELEKTEREN VAN DEKORATIEVE STEKEN



1. Selecteer enkel motief.

2. Selecteer het gewenste patroon.

3. Het geselecteerde stekenpatroon verschijnt nu op het scherm.

Voor het combineren van decoratieve steken dient u bovengenoemde vanaf stap 2 te herhalen.

- * U kunt 35 stekenpatronen achter elkaar invoeren.
- * Het combineren van siersteken, kruissteken en kadersteken is niet mogelijk.
- * Het combineren van verschillende steekgroepen is niet mogelijk.

OVERZICHT ALLE ENKELE MOTIEVEN

FAST-LEGGEN



Druk op de VASTLEGGEN-toets. Alle enkele motieven verschijnen nu op het scherm. Hieruit kunt u nu het gewenste stekenpatroon kiezen.

VERWISSELEN VAN SCHERM



Druk op de 1/2-toets. Scherm 1 en scherm 2 zullen dan beurtelings verschijnen.