

2. Handige Naslag Kaart













• Voor vijfdrads M/C

Steek type	Naald positie	Draadspannings schijf; De nummers zijn gemiddelden voor middel gewicht stoffen met standaard #80 polyester gesponnen garen					Boven grijper of spreider	Pagina
		Blauw	Groen	Oranje	Geel	Paars		
1 Dubbele kettingsteek (401)		3.0				1.0	Ruststand	37
2 Tweedraads overlock met omgerolde kantafwerking (502)	3.5mm 		1.5		1.5		Spreider	39
	5.7mm 	1.5			1.0		Spreider	
3 Tweedraads overlock (503)	3.5mm 		1.0		4.0		Spreider	40
	5.7mm 	0.5			4.0		Spreider	
4 Driedraads overlock (504)	3.5mm 		2.5	2.0	2.0		Grijper	41
	5.7mm 	2.5		1.0	1.5		Grijper	
5 Driedraads platte locksteek (505)	3.5mm 		0.5	5.5	6.5		Grijper	42
	5.7mm 	0		3.5	7.0		Grijper	
6 Driedraads overlock met omgerolde kantafwerking	3.5mm 		3.0	0.5	7.0		Grijper	43
	5.7mm 	3.0		0.5	7.0		Grijper	
7 Driedraads ultrastretch mock safety stitch (509)		2.0	1.5		1.5		Spreider	44
8 Vierdraads ultrastretch mock safety stitch (514)		3.0	2.0	1.5	2.0		Grijper	45
9 Vierdraads safety stitch (515)		3.0	0.5		3.0	1.0	Spreider	46
10 Vijfdrads safety stitch (516)		3.0	2.5	2.0	2.0	1.0	Grijper	47

Door de draadspanningsschijven naar een hoger nummer te draaien wordt de draadspanning ook hoger. De draadspanning afstellingen op deze pagina, zowel als in de rest van deze handleiding zijn richtlijnen. Stel zelf de draadspanning af naar gelang de te gebruiken stof en type draad. Stel de draadspanning af in kleine stappen van niet groter dan een half nummer per keer om zo het beste resultaat te krijgen.

* Bij het naaien van steken zoals beschreven onder de nummers 1, 9 en 10 dient u de steeklengte boven de 2 mm af te stellen.

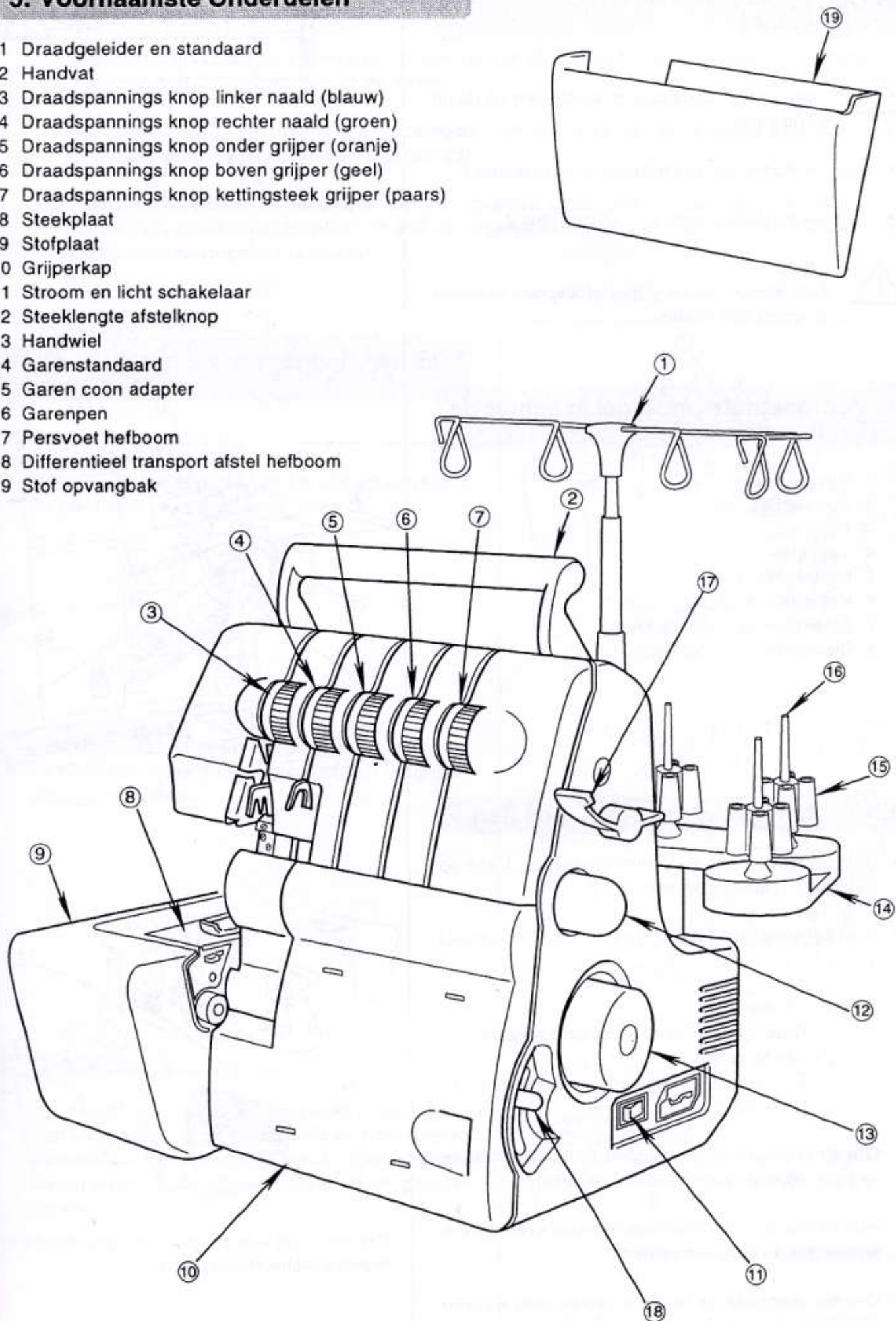
Voor vierdraads M/C

Steek type		Naald positie	Draadspanning schijf; De nummers zijn gemiddelden voor middel gewicht stoffen met standaard #80 polyester gesponnen garen				Boven grijper of spreider	Pagina
			Blauw	Groen	Oranje	Geel		
2	Tweedraads overlock met omgerolde kantafwerking (502)	3.5mm 		3.0		1.5	Spreider	39
		5.7mm 	3.0			1.0	Spreider	
3	Tweedraads overlock (503)	3.5mm 		0.5		6.0	Spreider	40
		5.7mm 	0.5			6.0	Spreider	
4	Driedraads overlock (504)	3.5mm 		3.0	2.5	2.0	Grijper	41
		5.7mm 	2.5		2.5	2.0	Grijper	
5	Driedraads platte locksteek (505)	3.5mm 		0.5	5.5	5.5	Grijper	42
		5.7mm 	0.5		5.0	6.0	Grijper	
6	Driedraads overlock met omgerolde kantafwerking	3.5mm 		3.0	0.5	7.0	Grijper	43
		5.7mm 	3.0		0.5	7.0	Grijper	
7	Driedraads ultrastretch mock safety stitch (509)		3.0	2.0		1.0	Spreider	44
8	Vierdraads ultrastretch mock safety stitch (514)		2.5	2.0	2.5	2.0	Grijper	45

Door de draadspannings schijven naar een hoger nummer te draaien wordt de draadspanning ook hoger. De draadspanning afstellingen op deze pagina, zowel als in de rest van deze handleiding zijn richtlijnen. Stel zelf de draadspanning af naar gelang de te gebruiken stof en type draad. Stel de draadspanning af in kleine stappen van niet groter dan een half nummer per keer om zo het beste resultaat te krijgen.

5. Voornaamste Onderdelen

- 1 Draadgeleider en standaard
- 2 Handvat
- 3 Draadspannings knop linker naald (blauw)
- 4 Draadspannings knop rechter naald (groen)
- 5 Draadspannings knop onder grijper (oranje)
- 6 Draadspannings knop boven grijper (geel)
- 7 Draadspannings knop kettingsteek grijper (paars)
- 8 Steekplaat
- 9 Stofplaat
- 10 Grijperkap
- 11 Stroom en licht schakelaar
- 12 Steeklengte afstelknop
- 13 Handwiel
- 14 Garenstandaard
- 15 Garen coon adapter
- 16 Garenpen
- 17 Persvoet hefboom
- 18 Differentieel transport afstel hefboom
- 19 Stof opvangbak



12. Inrijgen van de machine

Inrijg diagram Voor 5 draads machine

- Aan de binnenkant van de grijper afdekplaat zit een inrijgdiagram met kleurcoderingen voor een snelle raadpleging.
- Rijg de machine in, in de volgorde van 1 tot 5, zoals te zien is op de illustratie rechts.

Uitleg van de kleur coderingen Voor 5 draads machine

1 Boven grijper draad	Oranje
2 Onder grijper draad	Geel
3 Kettingsteek grijper draad	Paars
4 Rechter naald draad	Groen
5 Kettingsteek naald draad	Blauw

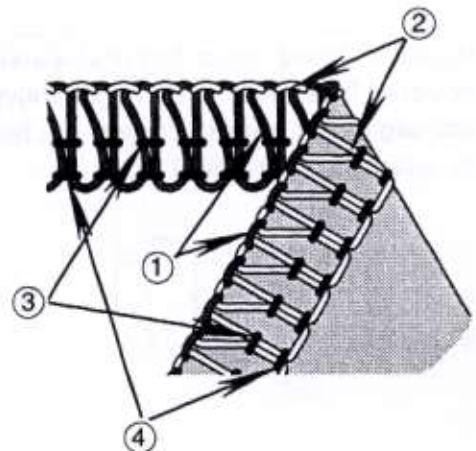
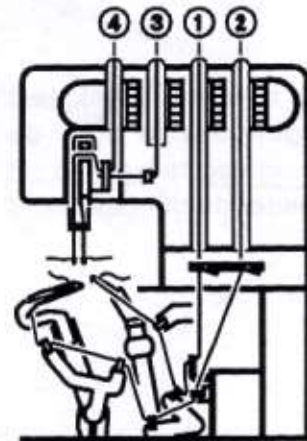
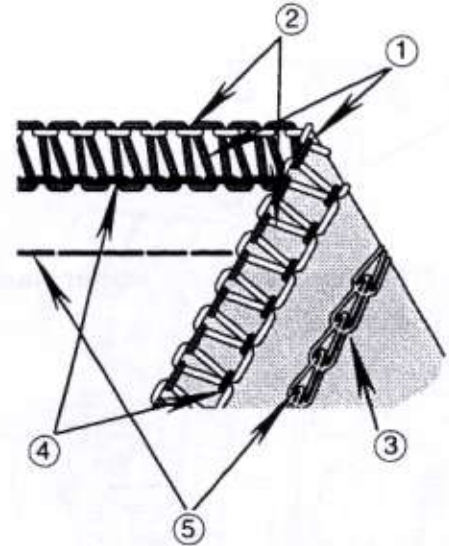
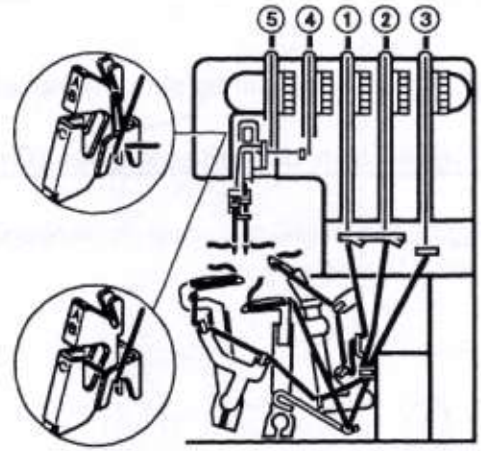
Gerrijts
Handelsstraat 14
9501 ET Stadskanaal
tel. 0599-612419
www.naaimachinehandel.com
en www.paspop.com
info@gerrijts.nl

Inrijg diagram Voor 4 draads machine

- Aan de binnenkant van de grijper afdekplaat zit een inrijgdiagram met kleurcoderingen voor een snelle raadpleging.
- Rijg de machine in, in de volgorde van 1 tot 4, zoals te zien is op de illustratie rechts.

Uitleg van de kleur coderingen Voor 4 draads machine

1 Boven grijper draad	Oranje
2 Onder grijper draad	Geel
3 Rechter naald draad	Groen
4 Linker naald draad	Blauw



Het juist inrijgen van de machine



Waarschuwing:
Zorg ervoor dat de stroomschakelaar uit staat.

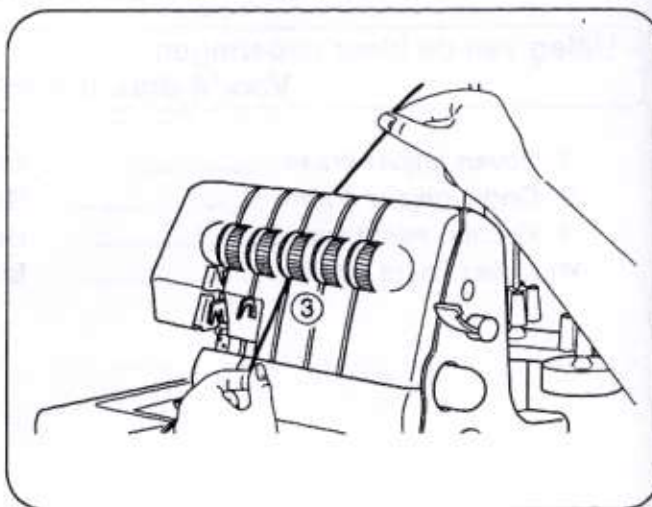
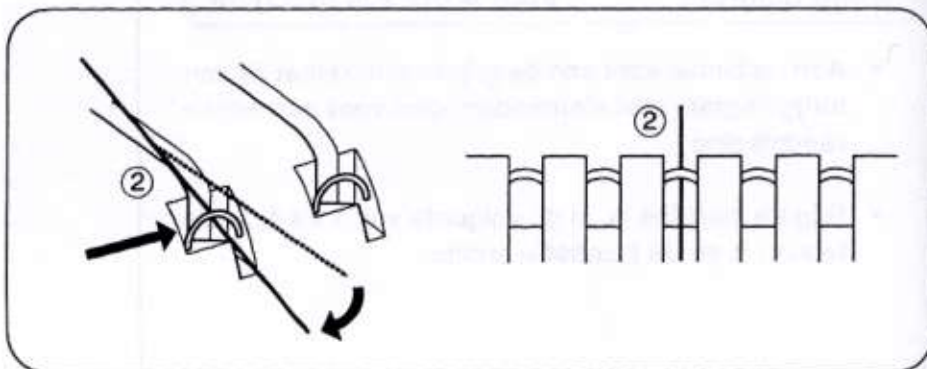
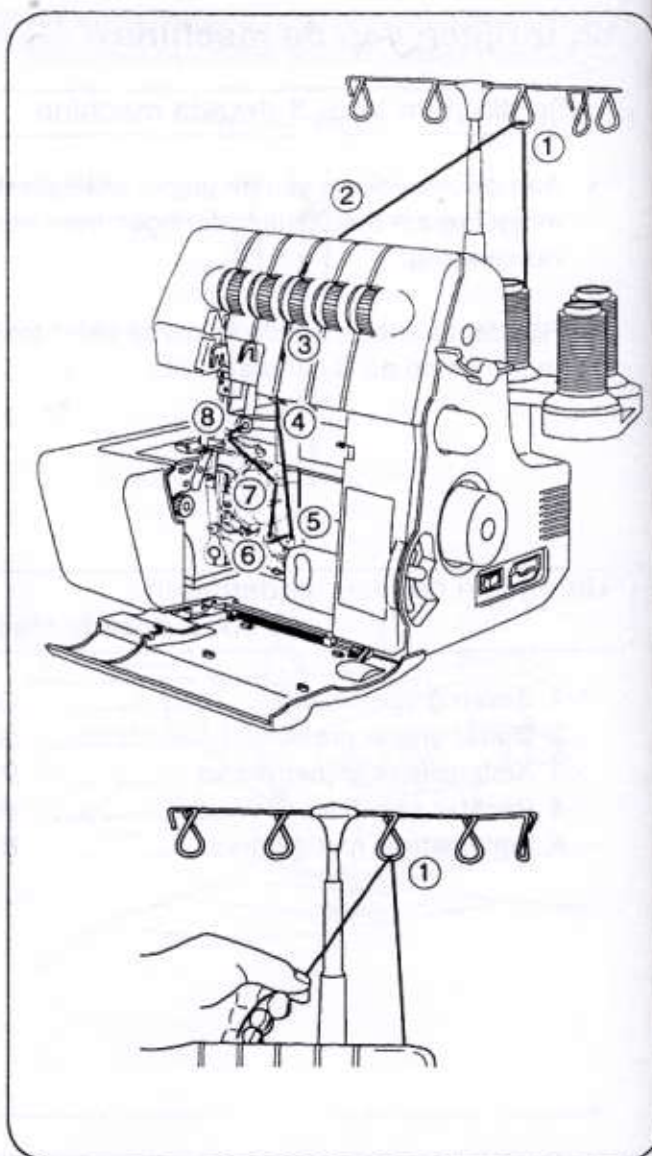
1) Inrijgen van de boven grijper (Oranje)

- Rijg de boven grijper in door de aangegeven stappen 1 tot 8 te volgen.

- Haal de draad van achter naar voren door de draadgeleider 1.

- Rijg de bovenste afdekplaat draadgeleider in door de draad omlaag te trekken tot deze onder de draadgeleider 2 glijdt.

- Haal de draad, door het met de vingers vast te houden, tussen de spanningsschijven en trek het omlaag om er voor te zorgen dat het goed tussen de spanningsschijven 3 zit.



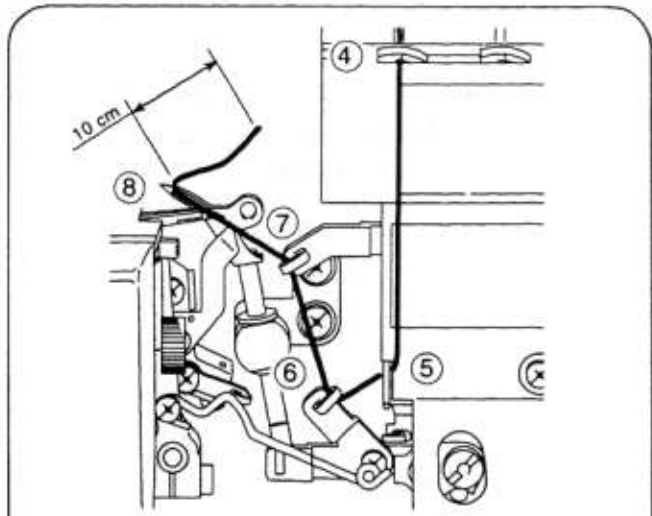
Gerijts
Handelsstraat 14
9501 ET Stadskanaal
tel. 0599-612419
www.naaimachinehandel.com
en www.paspop.com
info@gerijts.nl

- Rijk de grijper ruimte van de machine in door de oranje kleur gecodeerde draadgeleiders 4 tot 7 te volgen.

- Rijk het oog 8 van de boven grijper van ~~achter~~ ^{voren} naar ~~voren~~ ^{achteren} in.

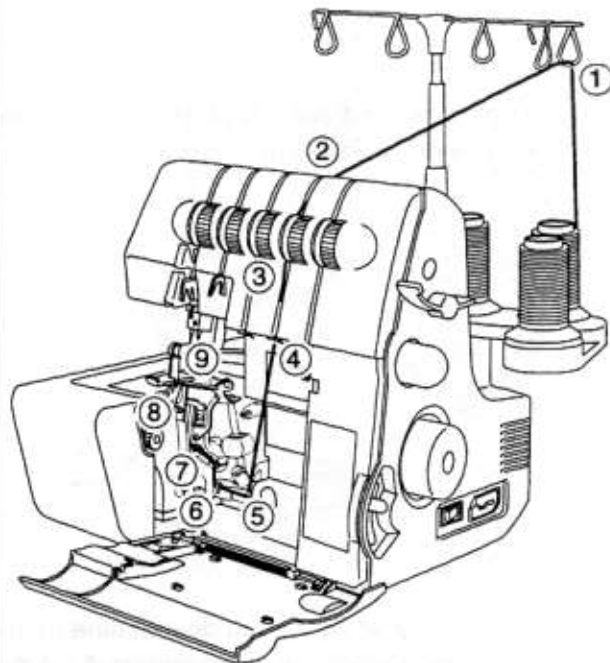
NB: Het gebruik van de pincet die in de accessoire set is meegeleverd vergemakkelijkt het inrijgen van de grijper.

- Trek ongeveer 10 cm draad door de grijper en leg deze aan de achterzijde van de steekplaat.

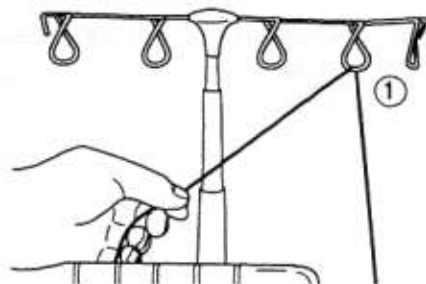


2) Inrijgen van de onder grijper (Geel)

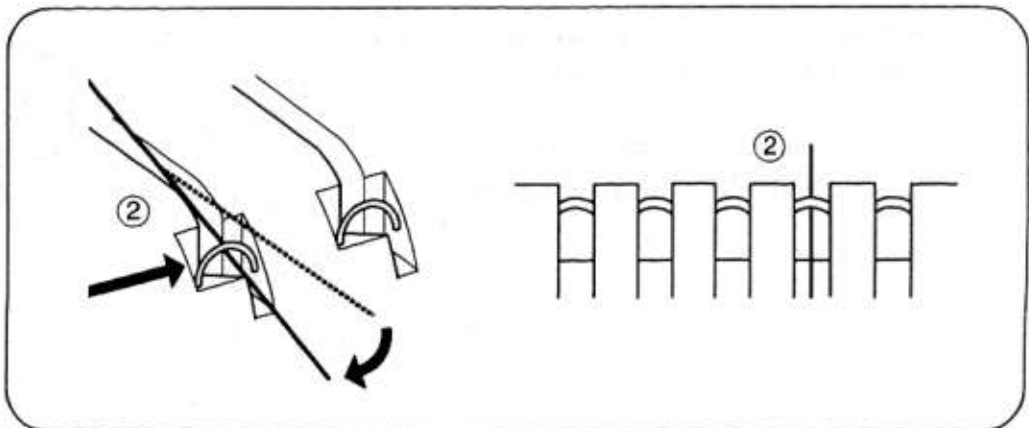
- Rijk de onder grijper in door de aangegeven stappen 1 tot 9 te volgen.



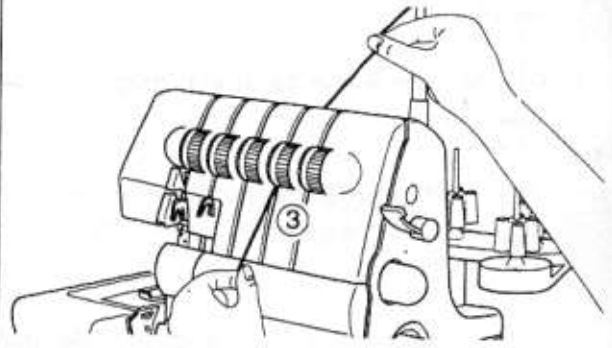
- Haal de draad van achter naar voren door de draadgeleider 1.



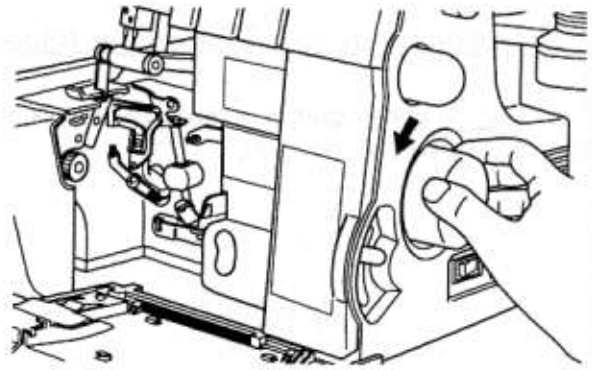
- Rijk de bovenste draadgeleider in door de draad omlaag te trekken tot deze onder de draadgeleider 2 glijdt.



- Haal de draad, door het met de vingers vast te houden, tussen de spanningsschijven en trek het omlaag om er voor te zorgen dat deze goed tussen de spanningsschijven 3 zit.

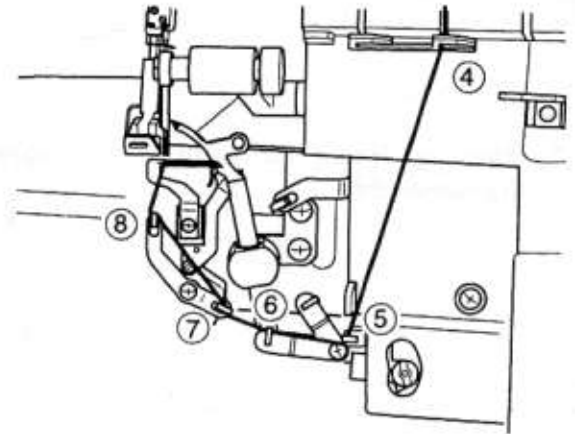


- Draai het handwiel naar u toe tot de onder grijper in de uiterst rechter stand staat.

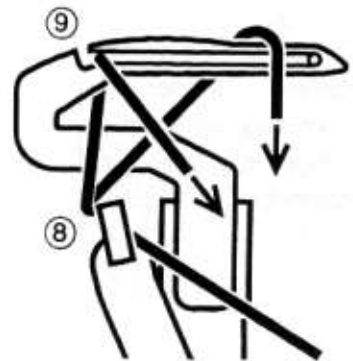


- Rijg de grijper draad van de machine in door de gele kleur gecodeerde draadgeleiders 4 tot 8 te volgen.

NB: Het gebruik van de pincet die in de accessoire set is meegeleverd vergemakkelijkt het inrijgen van de grijper.



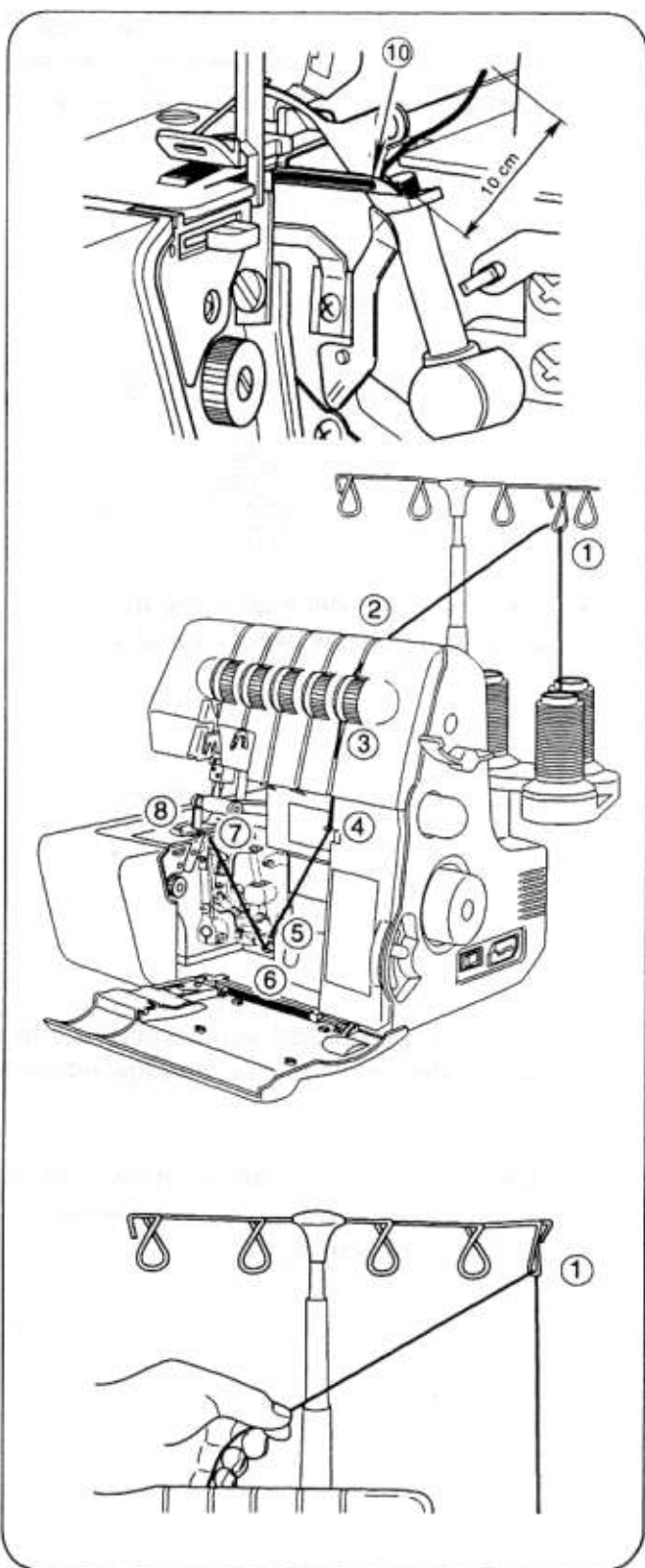
- Leid de draad van voor naar achter en over de bovenkant van de linker grijper.
- Trek de draad vervolgens voorzichtig omlaag zo dat deze in de gleuf van de grijper glijdt.



- Nu kunt u de draad door het oog aan het einde van de grijper 10 halen.

NB: Het gebruik van de pincet die in de accessoireset is meegeleverd vergemakkelijkt het inrijgen van de grijper.

- De draad moet in de gleuf van de onder grijper zitten.
- Trek ongeveer 10 cm draad door de grijper en breng het naar de bovenste oog en via de achterkant weer naar beneden.

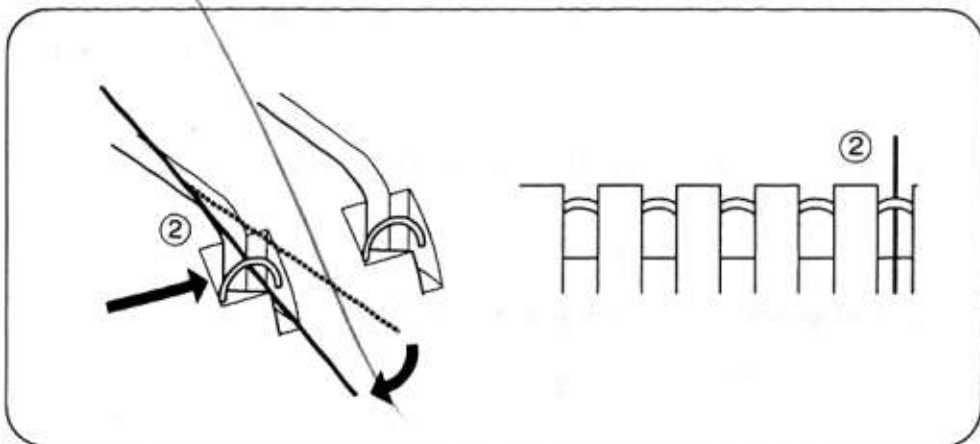


3) Inrijgen van de kettingsteek grijper (Paars)

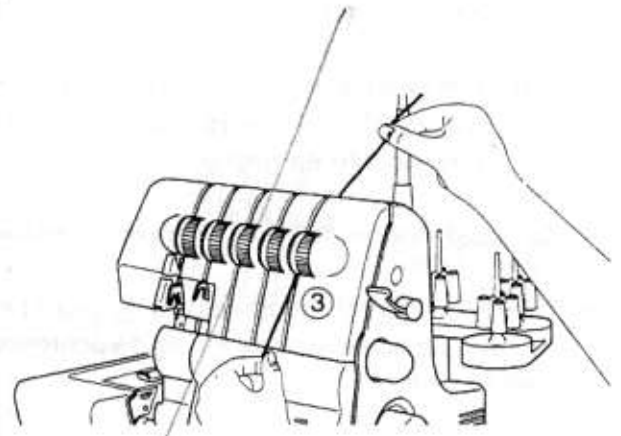
- Rijk de kettingsteek grijper in door de aangegeven stappen 1 tot 8 te volgen.

- Haal de draad van achter naar voren door de draadgeleider 1.

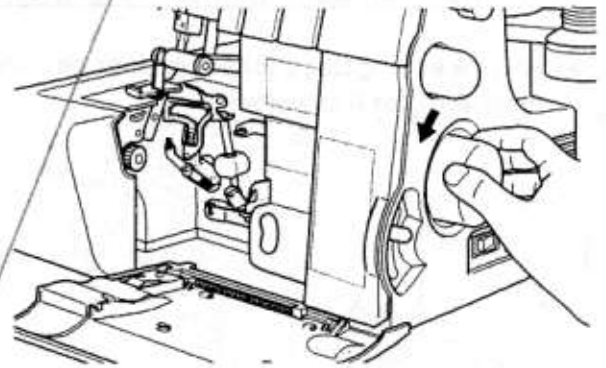
- Rijk de bovenste draadgeleider in door de draad omlaag te trekken tot deze onder de draadgeleider 2 glijdt.



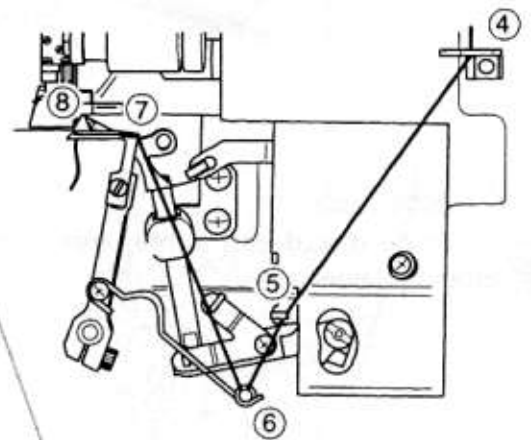
- Haal de draad, door deze met de vingers vast te houden, tussen de spanningsschijven en trek het omlaag om er voor te zorgen dat het goed tussen de spanningsschijven 3 zit.



- Draai het handwiel naar u toe tot de kettingsteek grijper in de uiterst rechter stand staat.

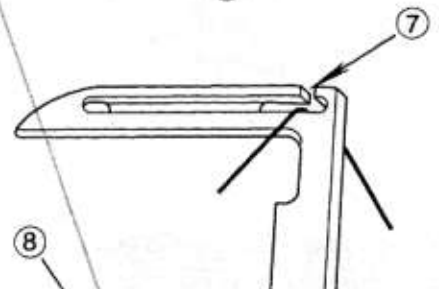


- Rijg de grijper draad van de machine in door de paarse kleur gecodeerde draadgeleiders 4 tot 6 te volgen.

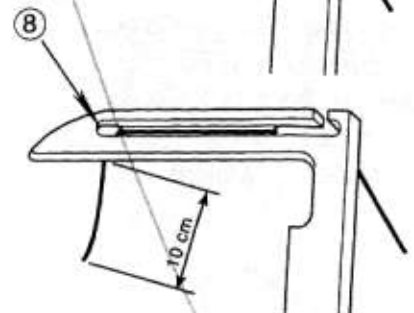


NB: Het gebruik van de pincet die in de accessoireset is meegeleverd vergemakkelijkt het inrijgen van de grijper.

- Haal de draad van achter naar voren door de gleuf 7 in de grijper.



- Rijg het oog 8 van de kettingsteek grijper van voren naar achteren in.



- Trek ongeveer 10 cm draad door de grijper.