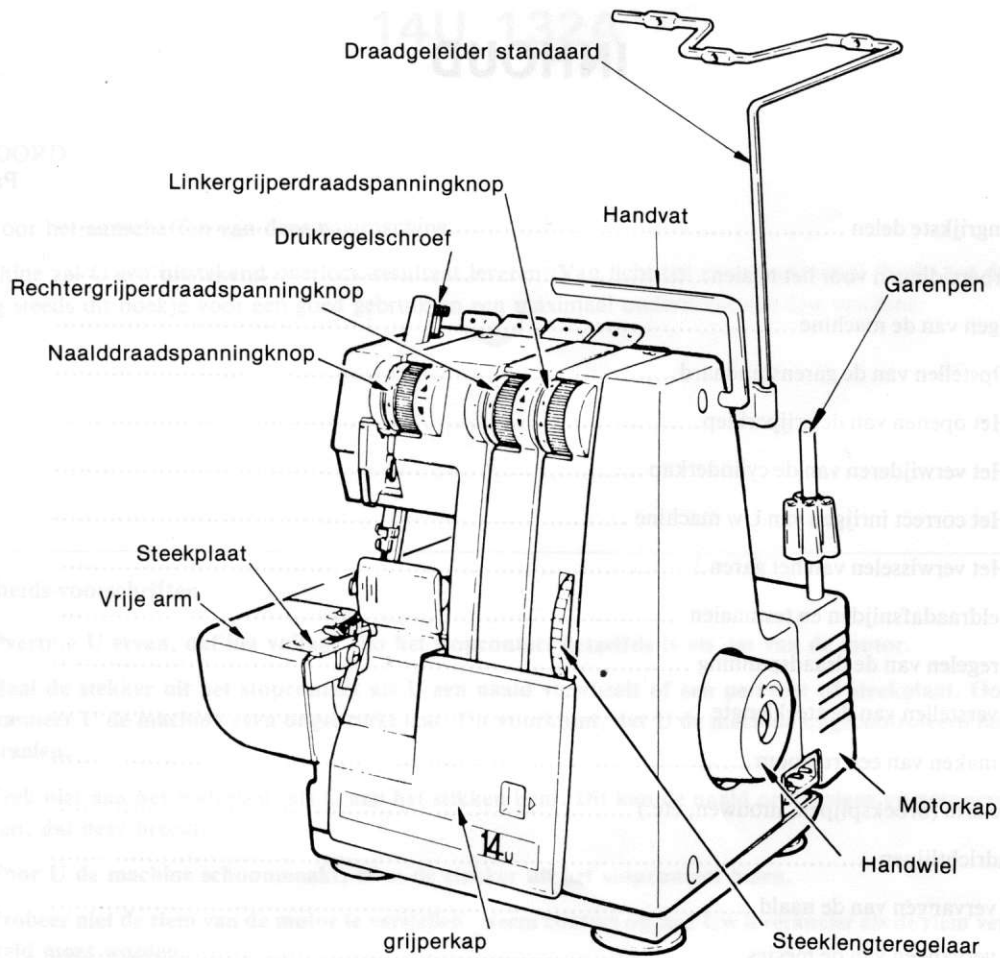
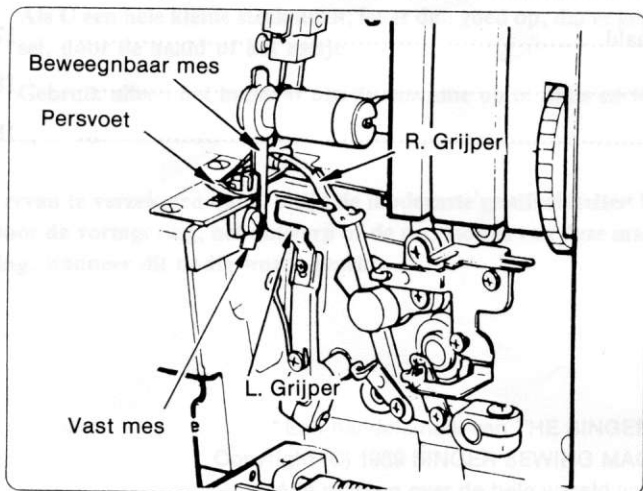


# 1. Belangrijkste delen



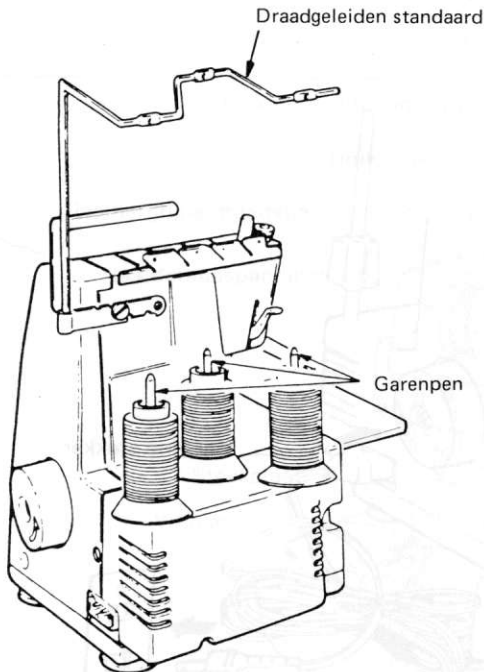
## • Machine met grijperkap geopend



**Gerrijts**  
Handelsstraat 14  
9501 ET Stadskanaal  
tel. 0599-612419  
info@naaimachinehandel.com  
[www.naaimachinehandel.com](http://www.naaimachinehandel.com)  
en [www.paspop.com](http://www.paspop.com)

### 3. Het inrijgen van de machine

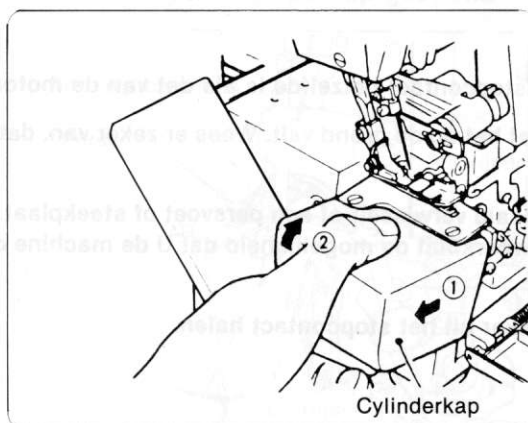
- Het opstellen van de garen-standaard
- Het openen van de grijperklep



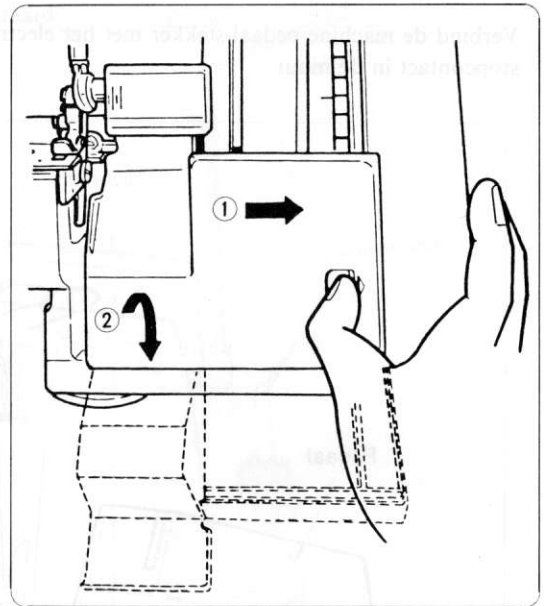
Draai de garenstandaard in verticale stand zodat de draadgeleiders zich recht boven de garenpenen bevinden.

Plaats het garen op de garenstandaard, zoals bovenstaand getoond wordt.

- Het verwijderen van de cilinderkap



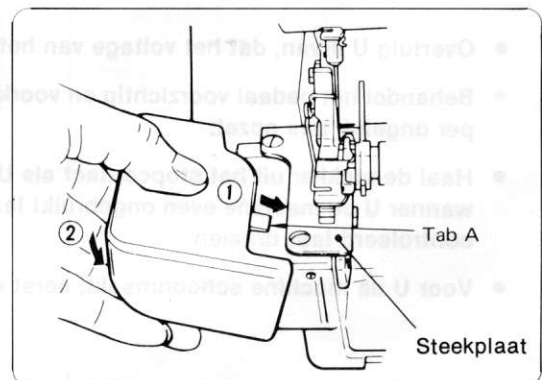
- 1 Druk de verwisselbare grondplaat neer.
- 2 Terwijl U de cilinderkap naar links trekt.
- 3 Til de kap op en haal hem van de machine.



- 1 Druk de klep naar rechts zover als het toelaat.
- 2 Trek de klep naar u toe in benedenwaardse richting.

\* Overtuig U ervan dat de klep bij het naaien gesloten is.

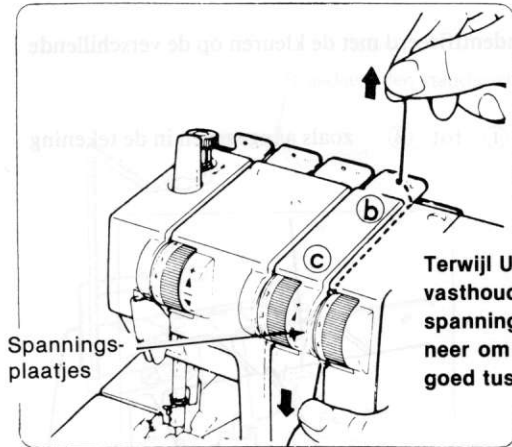
- Het aanbrengen van de cilinderkap



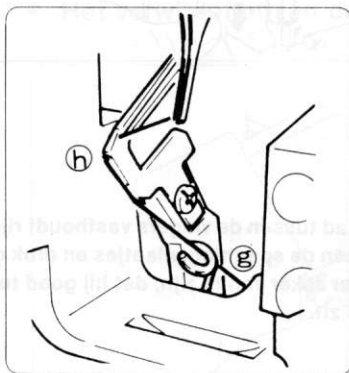
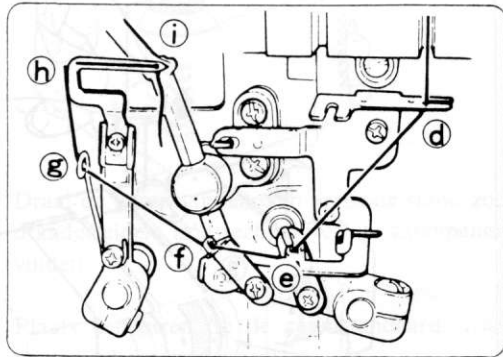
- 1 Plaats de boven-veer van de kap onder de steekplaat en druk de kap neer naar rechts.

\* Houd de cilinderkap niet vast als U de machine verplaatst.

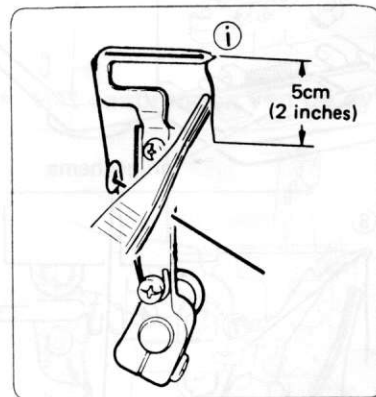
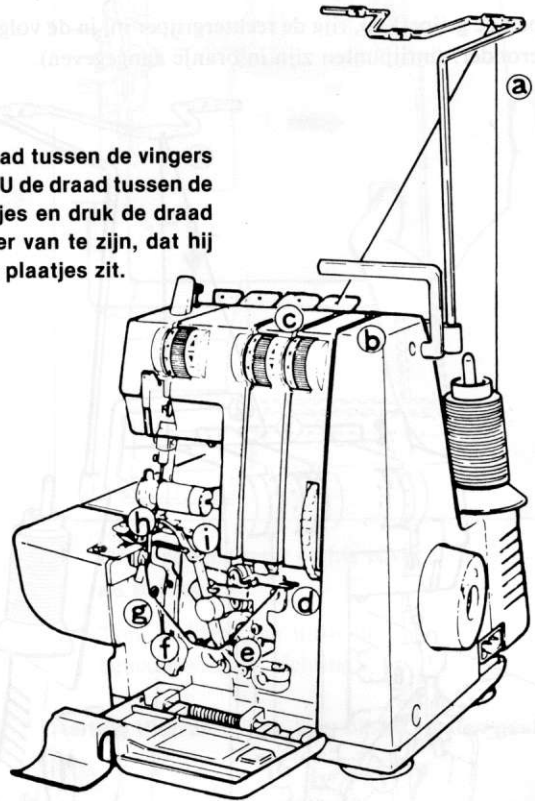
- (2) Rijk de linkergrijper achtereenvolgens in van **a** tot **i** (inrijgpunten zijn in geel aangegeven). Cilinderkap moet verwijderd worden wanneer dit gedeelte wordt ingeregen.



Terwijl U de draad tussen de vingers vasthoudt, rijgt U de draad tussen de spanningsplaatjes en druk de draad neer om er zeker van te zijn, dat hij goed tussen de plaatjes zit.

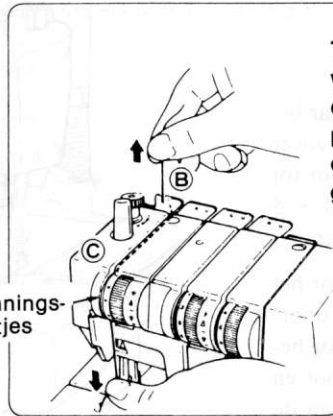
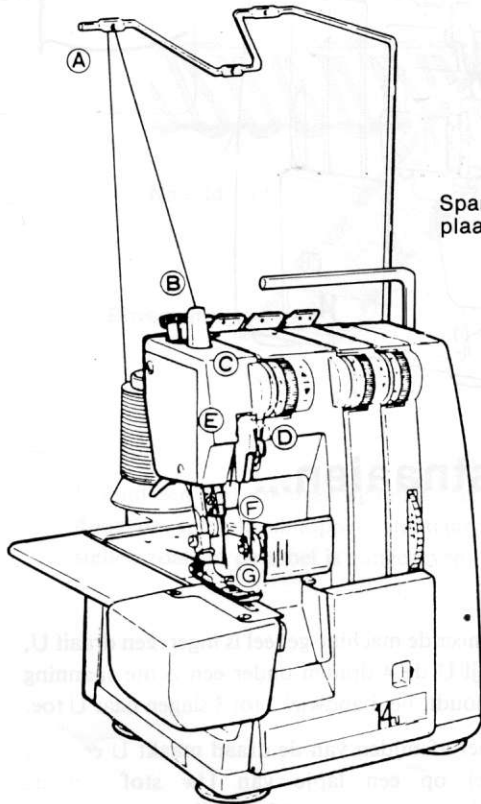


Draai het handwiel naar U toe tot de linker grijper uiterst links staat en rijg de draad door de grijper van links naar rechts. (Gebruik hiervoor het pincet uit het accessoires doosjes).

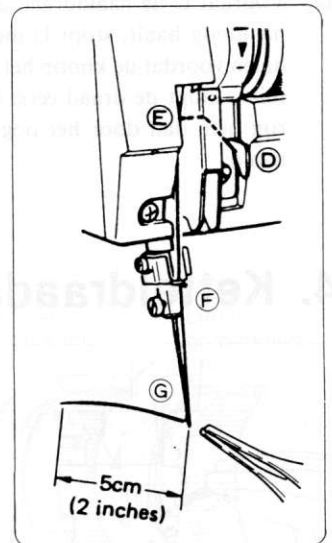


Draai het handwiel naar U toe tot de grijper uiterst rechts staat en de draad rechts onder de steekplaat vandaan komt. Rijg nu de draad met behulp van het pincet door het 2e draaddoog in de grijper van voor naar achter. Trek de draad  $\pm 5$  cm uit het grijperoog.

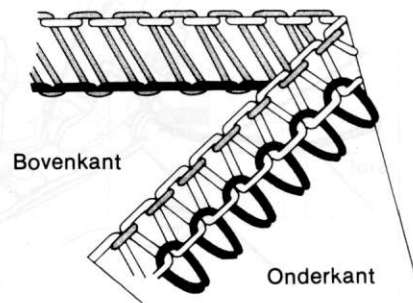
- (3) Rijk de linker naalddraad in, in de volgorde ① tot ③ (groen aangegeven).  
 Het inrijgen van de naald gaat gemakkelijker als het beweegbare mes buiten werking is gezet (zie afbeelding op pagina 14).



Terwijl U de draad tussen de vingers vasthoudt, rijgt U de draad tussen de spanningsplaatjes en druk de draad neer om er zeker van te zijn, dat hij goed tussen de plaatjes zit.



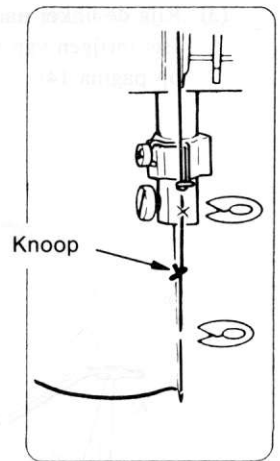
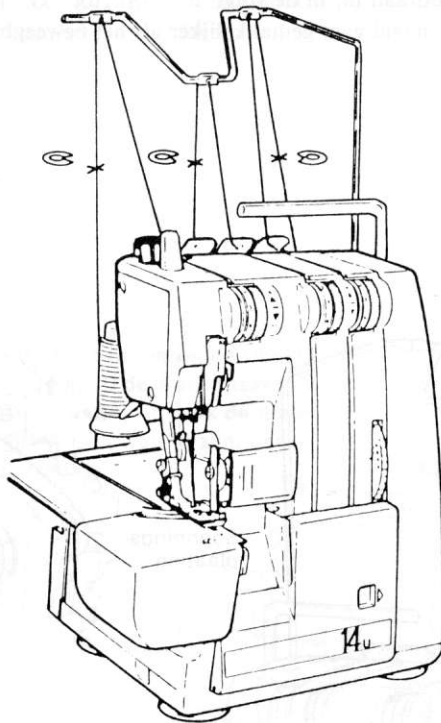
- (4) Als de naalddraad niet correct tussen de spanningsplaatjes is ingerègen, zal deze los op de onderkant van de stof liggen zoals rechts is afgebeeld.



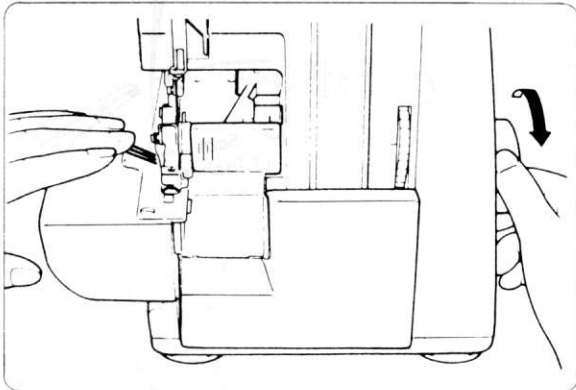
## • Het verwisselen van de draad

Als U de draad voor een andere wil wisselen kunt U dat op de volgende wijze correct doen:

- (1) Knip de draad bij de klos door en knoop de nieuwe draad aan de vorige vast, zoals in fig. rechts.
- (2) Persvoet omhoog.
- (3) Draai de spanningsknoppen naar beneden, richting (-) teken, zover mogelijk en trek de draad door tot dat de knooppjes van de draad  $\pm 5$  cm onder de persvoet uitsteken.
- (4) Voordat U de naalddraad door het naalldoog haalt, stopt U met doorhalen voordat de knoop het oog bereikt, knipt de draad eerst door en rijg hem dan door het oog van de naald.

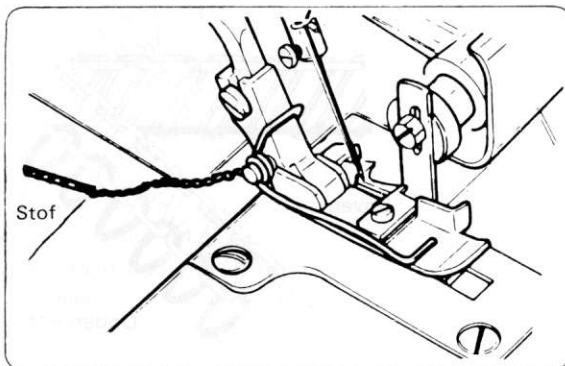


## 4. Ketteldraadafsnijden en testnaaien...



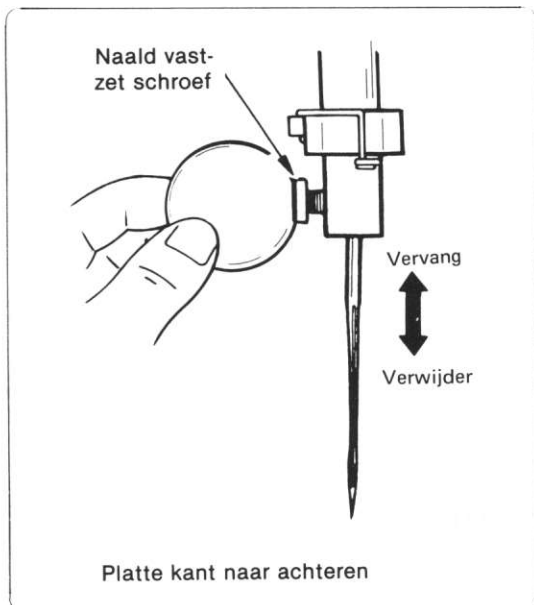
Wanneer de machine geheel is ingeregen draait U, terwijl U de 4 draden onder een lichte spanning vasthoudt, het handwiel 2 tot 3 slagen naar U toe.

Na het afsnijden van de draad maakt U een test stiksel op een lapje van Uw stof om de draadspanning correct af te stellen.



Als U de naad gestikt heeft, knip dan de ketteldraad op  $\pm 5$  cm af.

## 10. Het vervangen van de naald



Gebruik naald cat. no. 2054 verkrijgbaar in de dikten (10)-14

Naalden voor huishoudmachines kunnen niet gebruikt worden.

### Het verwijderen van de naald

- Overtuig U ervan dat de stekker uit het stopcontact is.
- Draai het handwiel van de machine naar U toe, totdat de naald zich in de hoogste positie bevindt. Draai de naaldschroef los met de schroevendraaier en verwijder de naald.

### Het inzetten van de naald

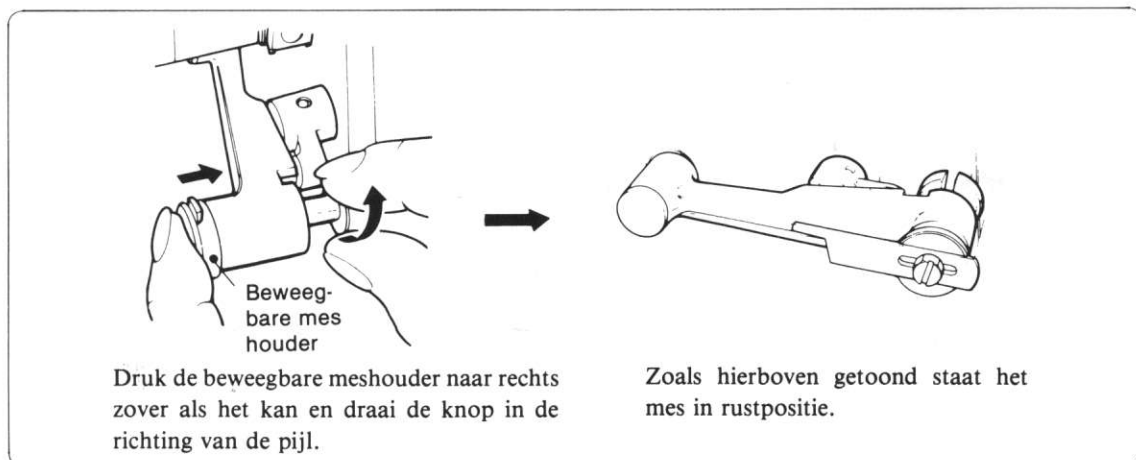
- Stop de naald in de naaldstang, zo ver als het kan, met de platte kant naar achteren.

## 11. Het vervangen van het mes (de Messen)

Het vaste mes moet verwisseld worden als het bot wordt.

Het vaste mes kan vervangen worden volgens de volgende stappen, als er echter moeilijkheden optreden, roep dan de hulp in van Uw Singer vertegenwoordiger.

- (1) Wees er zeker van, dat de stekker uit het stopcontact is.
- (2) Open de grijperkap en zet het beweegbare mes in rustpositie
- (3) Draai de stelschroef van het vaste mes los en verwijder het mes.



# 14. Relatie tussen stof, garen en naald

Type materiaal	Type garen	Naald Singer cat. no. 2054
<b>Lichtgewicht</b> Batist, Organdy, gaas, voile, crep etc.	Cotton = 100 Silk = 100 Spun = 80 - = 90 Tetron = 80 - = 100	(= 10) = 14
<b>Middengewicht</b> Mouseline, voering satijn, gabardine etc.	Cotton = 60 - = 80 Silk = 50 Spun = 60 - = 80 Tetron = 60 - = 80	= 14
<b>Zwaargewicht</b> Demin, tweed corduroy, etc.	Cotton = 40 - = 60 Silk = 40 - = 60 Spun = 60 - = 80 Tetron = 50 - = 80	= 14
<b>Knit</b> Gebreide tricot Gebreide yersey Gebreide of geweven wol	Spun = 80 - = 90 Tetron = 60 - = 80	= (10), (= 12) = 14
	Spun = 60 - = 80 Tetron = 60 - = 80 Cotton = 60 - = 80	(= 12), = 14
	Spun 60 - = 80 Tetron = 50 - = 60 Bulk tetron Bulk nylon	(= 12), = 14

# INHOUD

	Pagina
1. Belangrijkste delen .....	2
2. Voorbereidingen voor het naaien.....	3
3. Inrijgen van de machine.....	4
• Opstellen van de garenstandaard.....	4
• Het openen van de grijperklep.....	4
• Het verwijderen van de cilinderkap .....	4
• Het correct inrijgen van Uw machine .....	5
• Het verwisselen van het garen.....	8
4. Ketteldraadafsnijden en testnaaien .....	8
5. Het regelen van de draadspanning .....	9
6. Het verstellen van de steeklengte .....	10
7. Het maken van een rolzoom.....	11
8. Vrije arm (broekspijpen, mouwen, etc.).....	13
9. Naadrichtlijnen .....	13
10. Het vervangen van de naald .....	14
11. Het vervangen van de mesjes .....	14
12. Het verstellen van de persvoetdruk .....	15
13. Het ontstaan van slechte steken en hoe deze te verstellen.....	16
14. De relatie tussen de stof, de draad en de naald.....	17
15. Accessoires .....	18
16. Specificatie 14U 132A .....	18