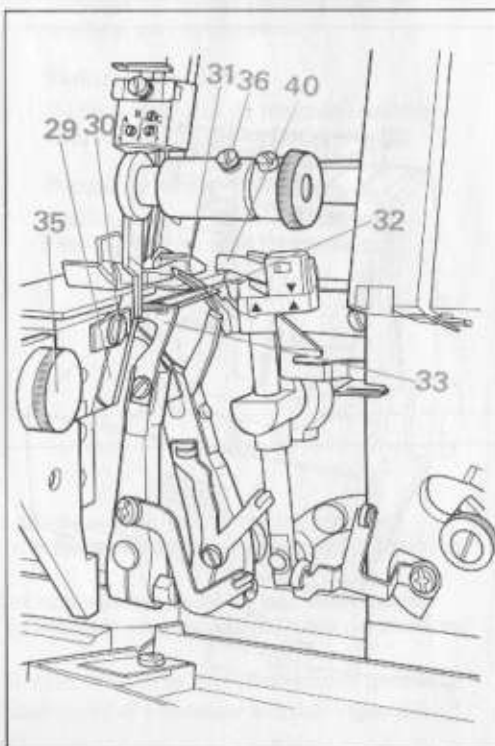
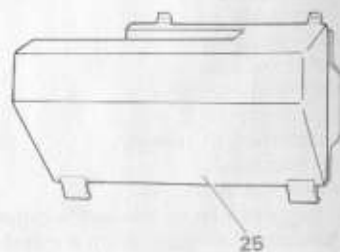
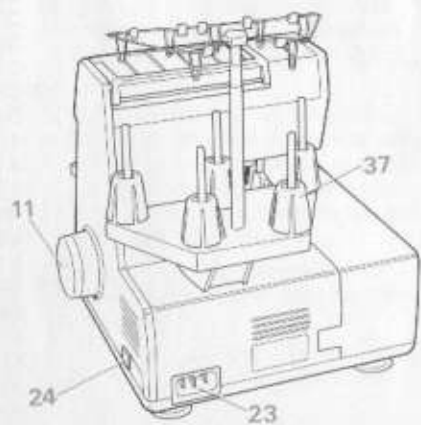
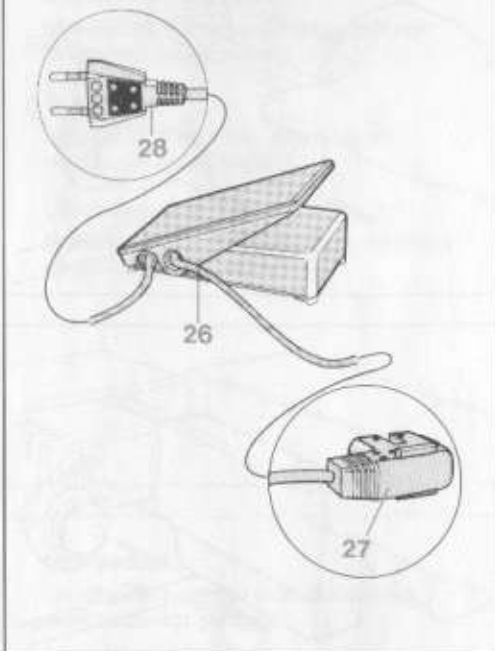
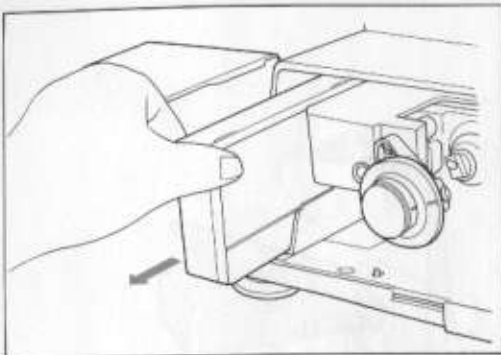


Bedieningsdelen van de machine

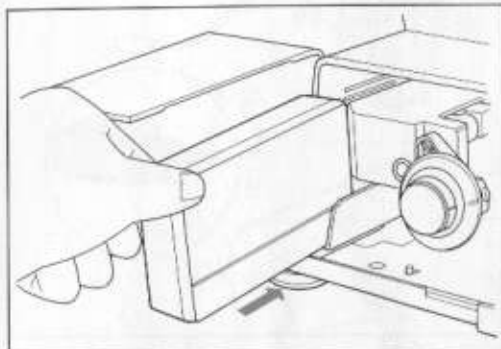
- 1 Voetdrukregelaar
- 2 Draadgeleiders op kleur gemerkt
- 3 Handgreep
- 4 Draadspanning linkernaald
- 5 Draadspanning rechternaald
- 6 Draadspanning rechtergriper
- 7 Draadspanning linkergriper
- 8 Griperdraad-spanning voor dubbele kettingsteek
- 9 Draadspanningsklep
- 10 Mesbeschermkap
- 11 Handwiel met steeklengteregeeling
- 12 Frontklep
- 13 Handgreep frontklep
- 14 Bovenmes
- 15 Draaibare werkbox
- 16 Instelknop voor differentieel transport
- 17 Steekplaat
- 18 Naaivoet
- 19 Naaldstang
- 20 Naaivoetlichter
- 21 Garenstandaard
- 22 Garenpennen
- 23 Stekkerhuis
- 24 Hoofdschakelaar
- 25 Snijafvalbakje
- 26 Voetpedaal
- 27 Machinestekker
- 28 Netstekker
- 29 Ondermes
- 30 Mesklamschroef
- 31 Rechter griper
- 32 Linker griper
- 33 Dubbelkettingsteek griper
- 34 Draadgeleiders achter de handgreep (zie bidz. 6)
- 35 Instelknop voor de naadbreedte
- 36 Stelschroef bovenmesvering
- 37 Garenpennen
- 38 Draadgeleidingsteleskoop
- 39 Steeklengte vaststelschuif
- 40 Converter
- 41 Draadverloopschuifje
- 42 Draadafsnijder
- 43 Kopdeksel
- 44 Bovenmes-bevestigingsschroef



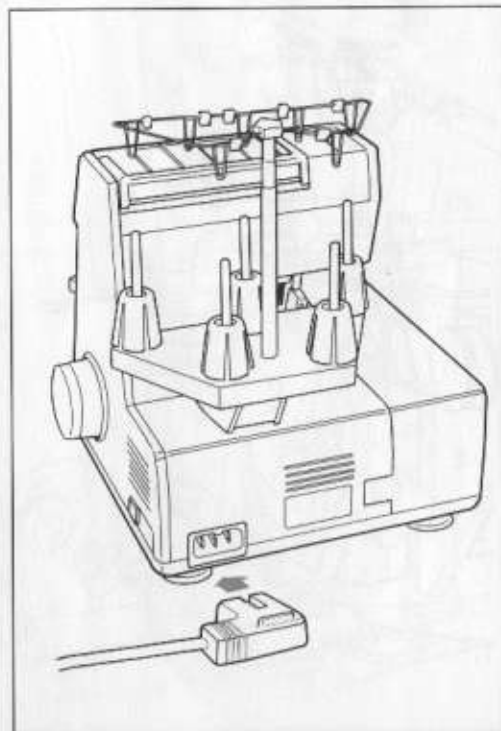


Accessoiresbox

De werkbox 15 openen en de accessoiresbox eruit trekken.



De accessoiresbox kan alleen zoals op de afb. hiernaast te zien is in de berging terug geschoven worden. Daarbij moet de geleidingsriil in de box naar beneden wijzen.



Elektrische aansluiting

Zorg ervoor dat deze machine op een stevige vlakke werktafel staat.

Voetpedaal 26 aansluiten:
De machinestekker 27 van de voetpedaal in het stekkerhuis 23 van de machine steken en de netstekker 28 in het stopcontact.

Opgelet:

Indien de machine niet in gebruik is het mechanisme uitschakelen met de hoofdschakelaar 24. De netstekker uit het stopcontact trekken.

Niets op de voetpedaal leggen.



Machine inschakelen

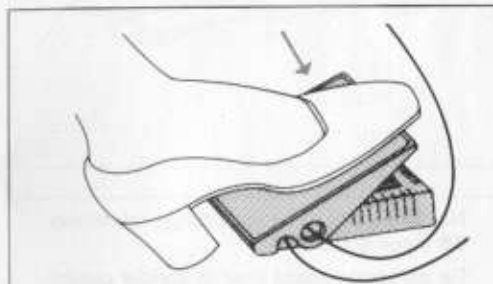
Met de hoofdschakelaar 24 wordt ook het lampje ingeschakeld.

Inschakelen:

Schakelaar indrukken. Machine en lampje zijn ingeschakeld.

Uitschakelen:

Schakelaar opnieuw indrukken. Machine en lampje zijn uitgeschakeld.



Voetpedaal

De naaisnelheid van deze Hobbylock wordt als volgt geregeld:

Voetpedaal intrappen:

De voetdruk op het pedaal regelt de snelheid van de machine.

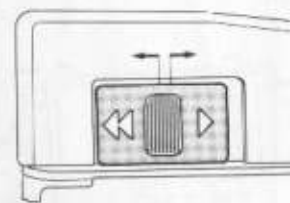
Elektronisch-pedaal

Bij dit pedaal kan de hoogste naaisnelheid in twee fases ingesteld worden.

Pedaal-schakelaar:

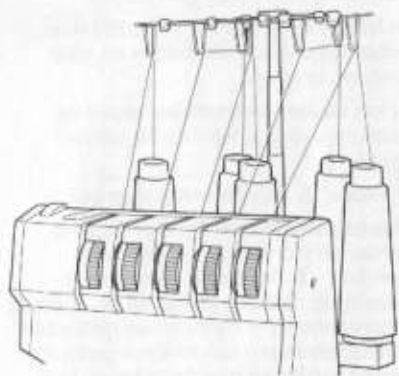
Stelling ► = halve naaisnelheid

Stelling ◀◀ = volle naaisnelheid



Veiligheidsvoorschriften

- De gebruiker dient wegens de op- en neergaande beweging van de naalden en het bovenmes steeds voldoende voorzichtigheid in acht te nemen en de plaats van bewerking goed in het oog te houden.
- Bij het verlaten van de machine, tijdens het schoonmaken of bij het verwisselen van accessoires, dient de stroomtoevoer te worden uitgeschakeld door de stekker uit het stopcontact te nemen.
- Er mogen uitsluitend lampjes van maximaal 15 Watt voor deze machine worden gebruikt.
- De spanning van de aandrijfriem mag alleen door de Pfaff handelaar worden ingesteld.



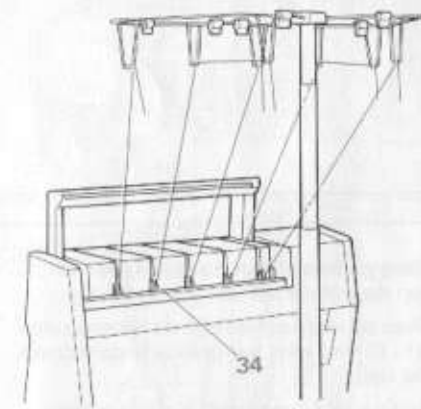
Inrijgen van de draadgeleiders 2 en 34

Het is erg belangrijk dat de machine zeer zorgvuldig wordt ingeregend. Het garen op de pennen plaatsen. Eerst worden de geleiders 2 op kleur ingeregend.

Daarna handgreep 3 omhoog zetten en de draden in de achterste geleiders 34 hangen (afb. midden). De draadspanningen op N zetten en in aangegeven volgorde inrijgen.

1. rechtse grijper (groen)
2. linkse grijper (geel)
3. kettingsteekgrijper (lila)
4. rechtse naald (rose)
5. linkse naald (blauw)

Na het inrijgen handgreep 3 op de machine leggen.

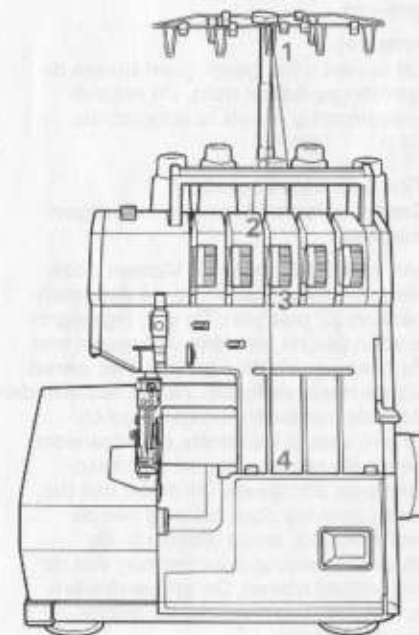
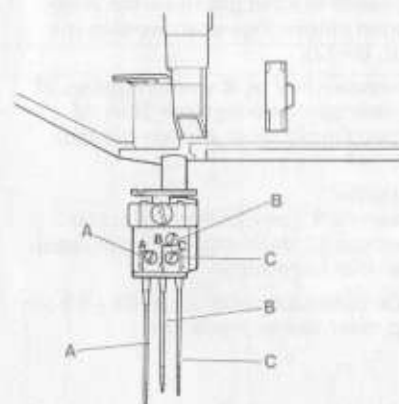


Gerrijts
Handelsstraat 14
9501 ET Stadskanaal
tel. 0599-612419
www.naaimachinehandel.nl
www.paspop.com

Naaldkombinaties

Op de tabel achter de frontklep 12 zijn de naaldkombinaties voor de steektypes 1-8 afgebeeld.

De naald, die niet wordt gebruikt, verwijderen door de klemschroefjes A, B of C los te draaien. (Zie naald wisselen blz. 40.)



Inrijgen van de rechter grijper:

Naivoet omhoog. Leidt de draad in de juiste volgorde door de geleiders 1 tot 8 en trek hem ca. 10 cm voorbij het grijperoog.

De draadweg is op het inrijgschema groen gemerkt.

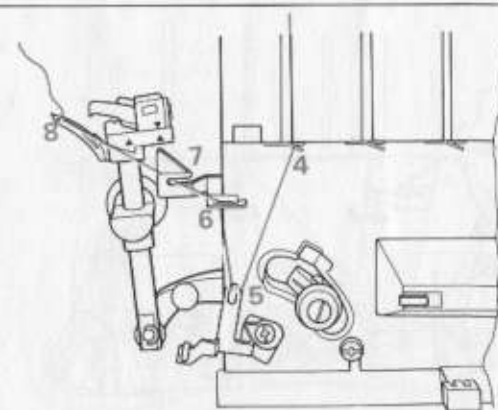
Attentie:

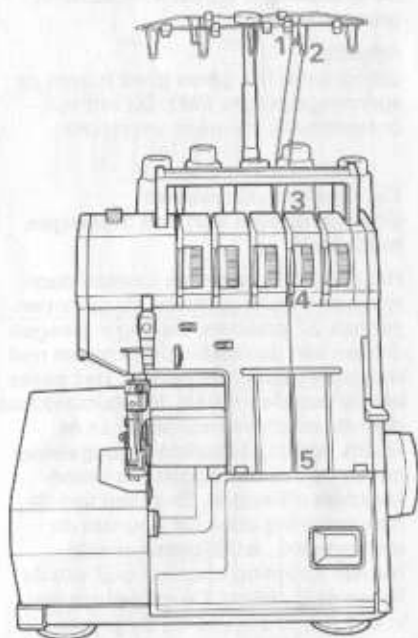
Let op dat u het garen goed tussen de spanningsplaatjes trekt. Dit om een onregelmatig stiksel te voorkomen.

Tip: Snelwisselsysteem

Garen wisselen van een ingeregend machine:

Het garen net boven de klossen doorknippen. Nieuw garen op de garenpen-pennen 22 plaatsen. De nog ingeregend draden van de machine verknopen met de nieuw geplaatste garens. **Het garen uit de naalden halen.** Nu de naalddraden door de machine trekken tot ze ca. 15 cm. voorbij de laatste draadgeleider boven de naalden liggen. De draadknoopjes afknippen. De draad van de rose spanning door het oog van de rechternaald- en de draad van de blauwe spanning door het oog van de linkernaald steken. De **grijperdraden** in één ruk 10 cm voorbij de grijperpunten trekken.





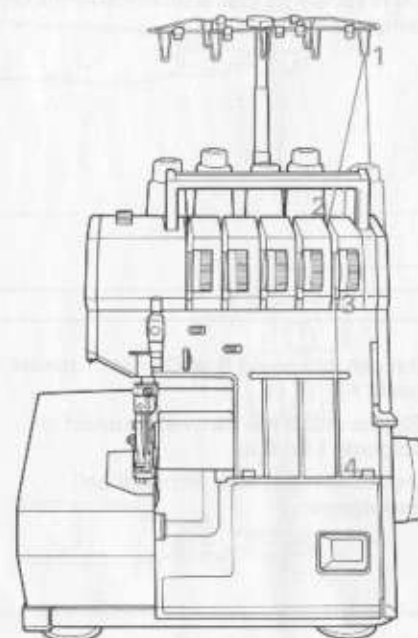
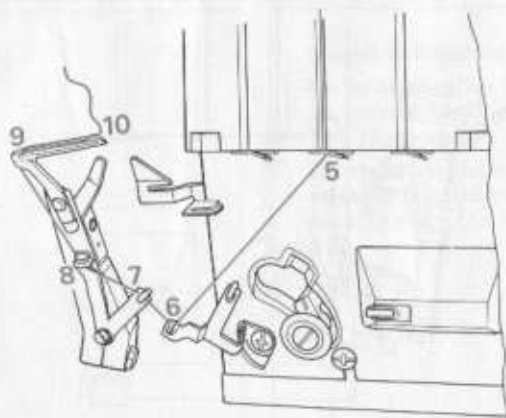
Inrijgen van de linkse gripper:

Leidt de draad van de linkse gripper in de juiste volgorde door de geleiders 1 tot 10 en trek de draad ca. 10 cm voorbij het griperoog. Op het schema van het afvalbakje is de inrijweg geel gemerkt.

Attentie:
Let op dat u het garen goed tussen de spanningsplaatjes trekt. Dit om een onregelmatig stiksel te voorkomen.

Tip: Snelwisselsysteem Garen wisselen van een ingeregen machine:

Het garen net boven de klossen doorknippen. Nieuw garen op de garenpen-pennen 22 plaatsen. De nog ingeregen draden van de machine verknopen met de nieuw geplaatste garens. **Het garen uit de naalden halen.** Nu de naalddraden door de machine trekken tot ze ca. 15 cm. voorbij de laatste draadgeleider boven de naalden liggen. De draadknoopjes afknippen. De draad van de rose spanning door het oog van de rechternaald- en de draad van de blauwe spanning door het oog van de linkernaald steken. De **grijperdraden** in één ruk 10 cm voorbij de grijperpunten trekken.



Inrijgen van de kettingsteekgripper

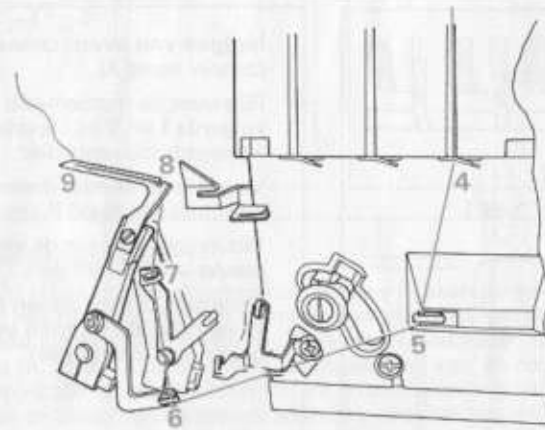
Leidt de draad van de kettingsteekgripper in de juiste volgorde door de geleiders 1 tot 9 en trek de draad ca. 10 voorbij het griperoog.

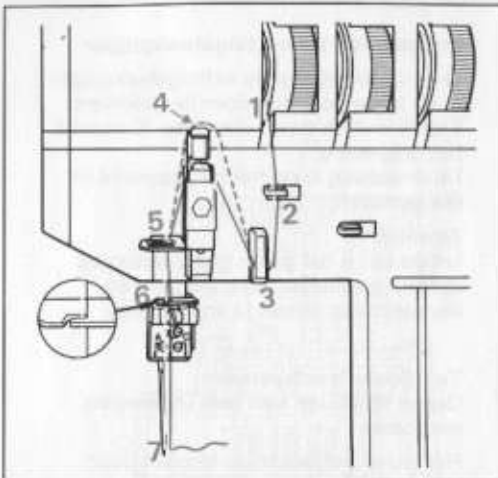
De draadweg is op het inrijschema in lila gemerkt.

Attentie:
Let op dat u het garen goed tussen de spanningsplaatjes trekt. Dit om een onregelmatig stiksel te voorkomen.

Tip: Snelwisselsysteem Garen wisselen van een ingeregen machine:

Het garen net boven de klossen doorknippen. Nieuw garen op de garenpen-pennen 22 plaatsen. De nog ingeregen draden van de machine verknopen met de nieuw geplaatste garens. **Het garen uit de naalden halen.** Nu de naalddraden door de machine trekken tot ze ca. 15 cm. voorbij de laatste draadgeleider boven de naalden liggen. De draadknoopjes afknippen. De draad van de rose spanning door het oog van de rechternaald- en de draad van de blauwe spanning door het oog van de linkernaald steken. De **grijperdraden** in één ruk 10 cm voorbij de grijperpunten trekken.



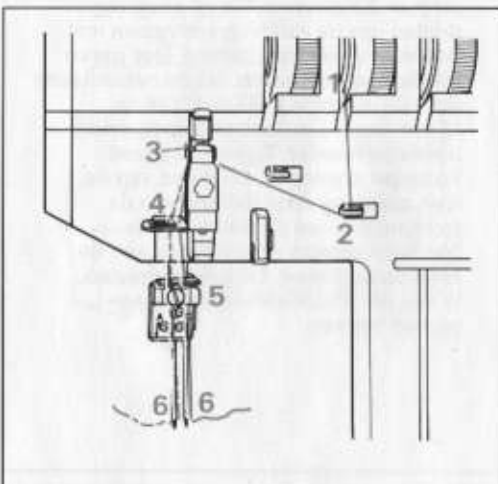


Naalden inrijgen

Inrijgen van de dubbelkettingsteeknaald: (A)

De draad van de kettingsteeknaald in volgorde 1 tot 7 inrijgen.

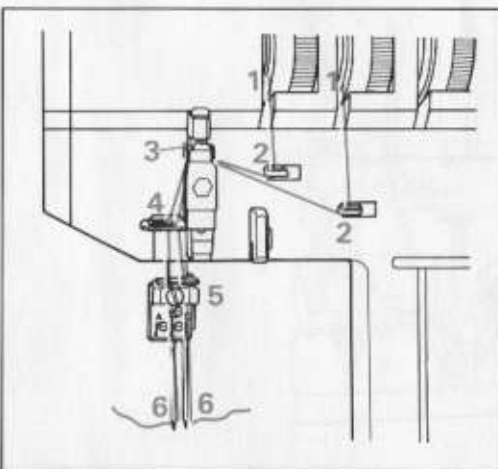
De draadweg is blauw (driehoeksymbool) aangegeven.



Inrijgen van naald B of C (met of zonder naald A).

Rijg de draad van de overlocknaald in volgorde 1 tot 6 in.

De draadweg is roze (stipsymbool) aangegeven.



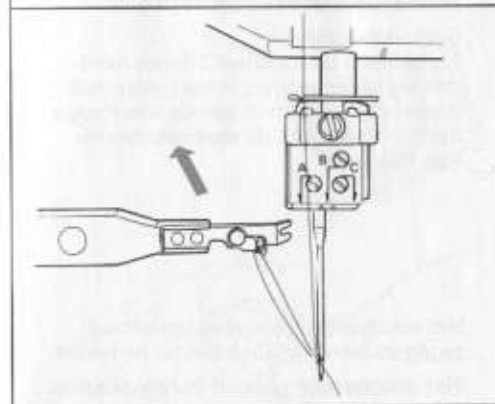
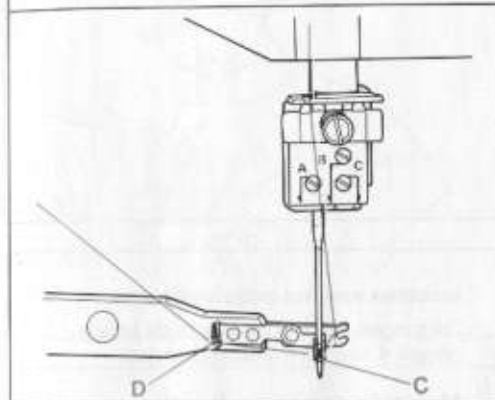
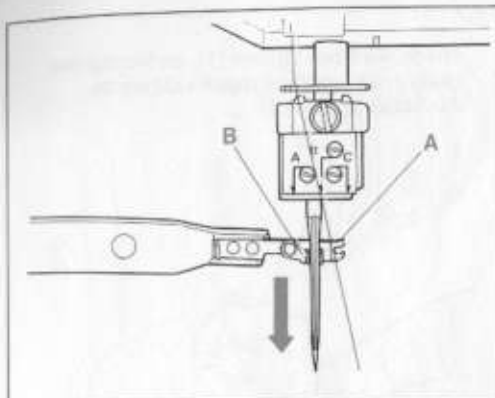
Inrijgen van overlocknaalden B en C (zonder naald A).

Rijg eerst de rechternaald C in de juiste volgorde 1 tot 6 in. De draadweg is blauw (stipsymbool) aangeduid.

Volg daarna de roze draadweg (stipsymbool) van naald B van punt 1 tot 6.

Het inrijgen moet in de volgorde blauw – roze verlopen.

Attentie: Er mag alleen met een of twee naalden worden genaaid (hangt af van het steektype).



Hulp-draadsinsteker (accessoires)

De naaivoet met stofdrukhevel 20 omlaag brengen.

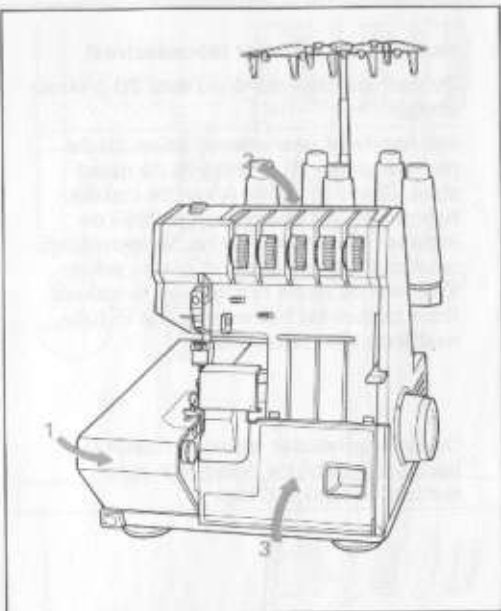
Het handwiel naar u toe draaien tot de rechtse grijper 31 rechts van de naald staat. Draad in vorkje A van de insteker hangen en iets aantrekken, daarbij de insteker naar u toe draaien. De geleidingsneusjes B van de insteker om de achterzijde van de naald brengen en langzaam laten zakken tot het weerhaakje in het naald oog klikt (afb. midden).

De strak gehouden draad in haakje D hangen, waarbij de draad zich automatisch in haakje C legt.

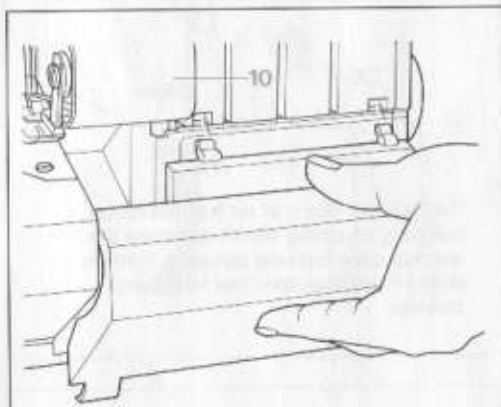
De insteker van u af uit het naald oog trekken, de draad wordt daarmee als een lus door het oog gehaald. Dan de draad helemaal door het naald oog trekken.

De garens snel verwisselen

De draden dicht bij de klossen doorknippen. Nieuwe klossen garens op de garenpennen 22 zetten. De nog ingeregen draden van de machine verknopen met de nieuw opgezette garens. **De naalddraden uit de naalden halen.** Nu de twee naalddraden aantrekken, tot de draadknoopjes ca. 15 cm door de laatste draadgeleiders voor de naalden getrokken zijn. De draadknoopjes afknippen. De draad van de groene spanning door het oog van de rechternaald en de draad van de blauwe spanning door het oog van de linkernaald steken. De grijperdraden kunnen in een ruk 10 cm voorbij de grijperpunten getrokken worden.



Nu de werkbox sluiten (1), de handgreep plat op de machine leggen (2) en de frontklep sluiten (3).



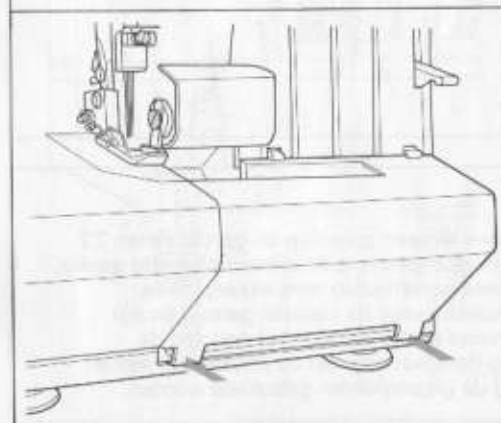
Inzetten van het snijafvaldoosje:

De tongen van het doosje in de uitsparingen 4 van de frontklep hangen.

Maatschaal voor naadtoeslag

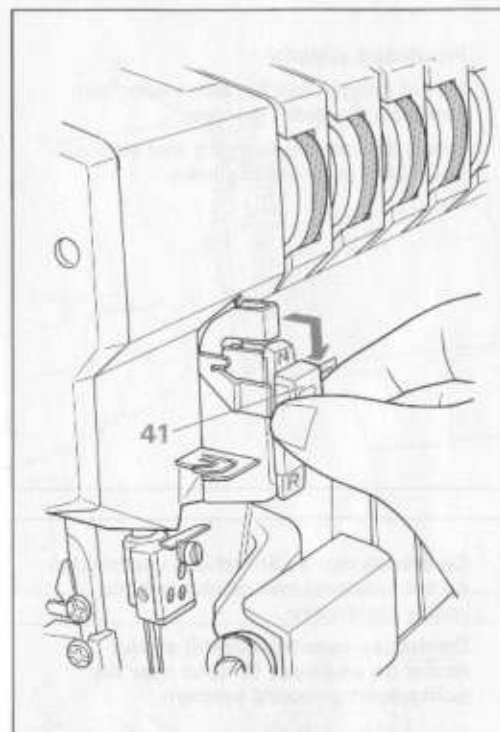
Gebbruiksvoorbeeld:

Als aan een patroondeel 20 mm naadtoeslag is aangeknipt, moet tijdens het naaien de de stofkant van de naad langs markeringslijn van de **mesbeschermkap 10** lopen.



Het snijafvaldoosje aan de onderkant tegen de frontklep drukken tot hij inklikt.

Het **wegnemen** gebeurt in omgekeerde volgorde.



Schuifje voor draadafloop

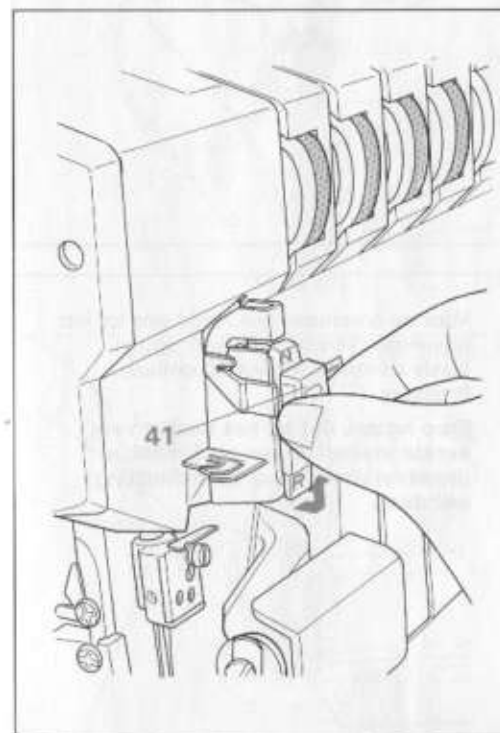
Al naar steeksoort moet **schuifje 41** in de stand **R** of **N** gezet worden.

Stand **R** is voor alle **rolzoomnaden**.

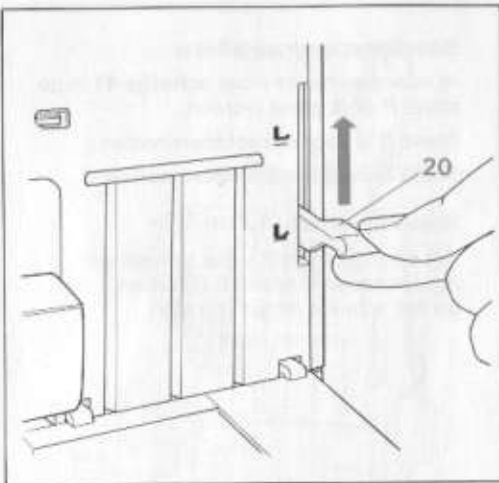
Stand **N** is voor alle **andere naden**.

Hanteren van schuifje 41:

Het schuifje 41 naar u toe trekken en naar beneden in stand **R** schuiven, tot het schuifje inklikt (zie afb.).

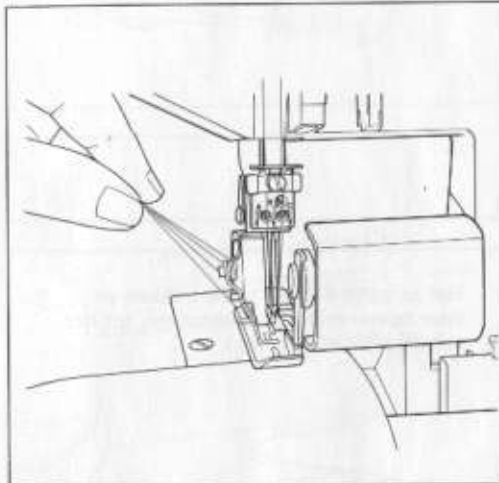


Het schuifje 41 naar u toe trekken en naar boven in stand **N** schuiven, tot het schuifje inklikt (zie afb.).



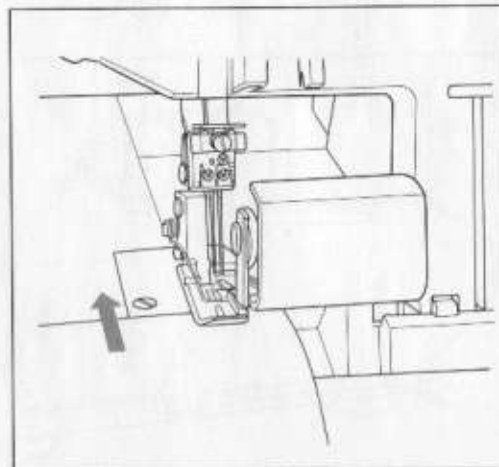
Proefnaad stikken

Na het inrijgen kan het beste eerst een proefnaadje gestikt worden.
Breng de naaivoet omhoog met stofdrukhevel 20, zie afbeelding links.



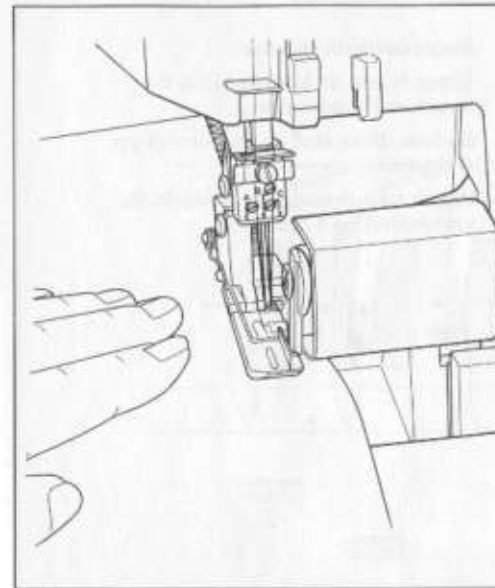
De draden met de linkerhand vasthouden en het handwiel met de rechterhand naar u toe draaien.

De draden moeten daarbij strak onder de naaivoet 18 door naar de achterkant gevoerd worden.



Voor de proefnaad een restje stof tot het bovenmes 14 onder de voet leggen. Naaivoet stofdrukhevel 20 omlaag brengen.

Erop letten, dat bij het naaien van eerste steken er een regelmatige draadverstregeling (draadketting) ontstaat.

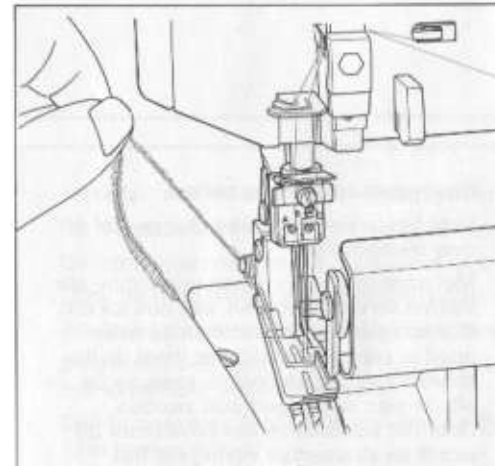


Waar u bij het naaien op moet letten!

Het begin van de naad tot de naald onder de naaivoet leggen. (Dit is erg belangrijk als de machine opnieuw is ingeregend en er nog geen ketting is gevormd.)

De eerste steken **langzaam naaien**.

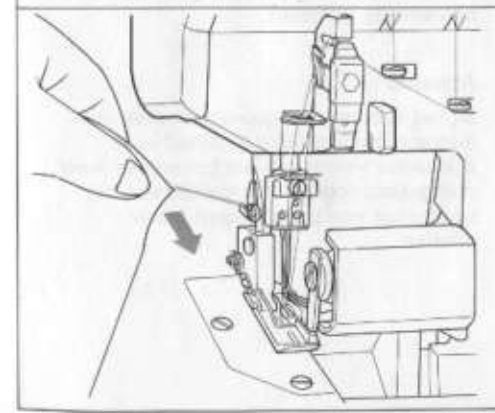
Gebruik uw handen alleen om de stof te sturen. Het materiaal wordt automatisch getransporteerd. De stof alleen sturen niet doortrekken.



Draadafsnijder

om de draadafsnijder 42 te kunnen gebruiken, moet er een stuk voorbij einde van de naad worden genaaid.

De daardoor ontstane draadketting van achter naar voor door de afsnijder trekken (zie afb. onder).

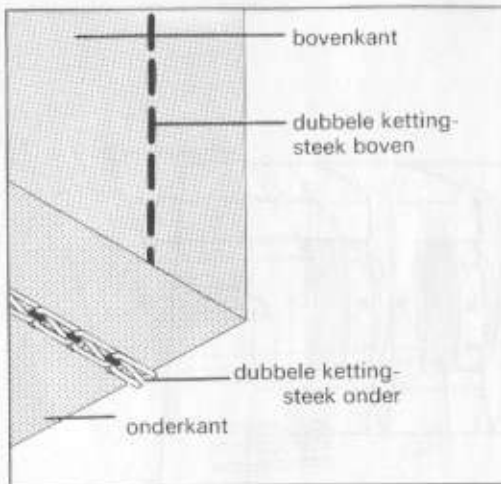


Afhechten van de naad:

Verknoop de draadketting aan het einde van de naad. Bij breiwerk kan de ketting met een haaknaald in de naad worden getrokken.

Of:

Aan het einde van de naad 5 cm. doorstikken. Dan de stof draaien en op de linkerzijde in tegengestelde richting nog enige steken naaien om de ketting vast te zetten. Niet eerst de ketting afsnijden.



Dubbele kettingsteek

Het schuifje 41 op N zetten
(zie bldz. 15).

Steektype 1 genaaid met naald A

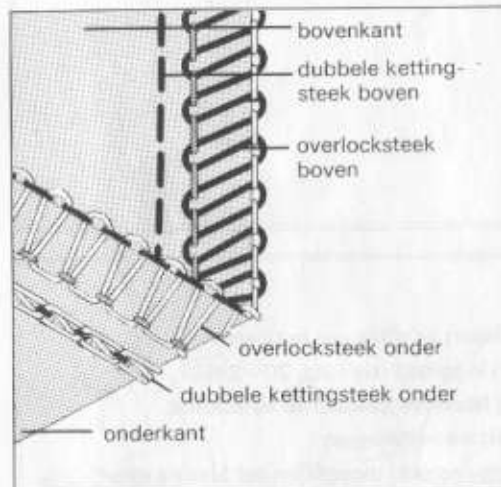
Draadspanningen:

blauw = driehoeksymbool

lila = driehoeksymbool

Gebruiksvoorbeelden:

Stikken van naden in bv. jeans, zonder afwerking.



5-Draads-safety-naad

Het schuifje 41 op N zetten (zie bldz. 15).

Steektype 2 genaaid met naalden A en C.

Steektype 2 genaaid met naalden A en B.

Draadspanningen:

blauw = driehoeksymbool

rose = stipsymbool

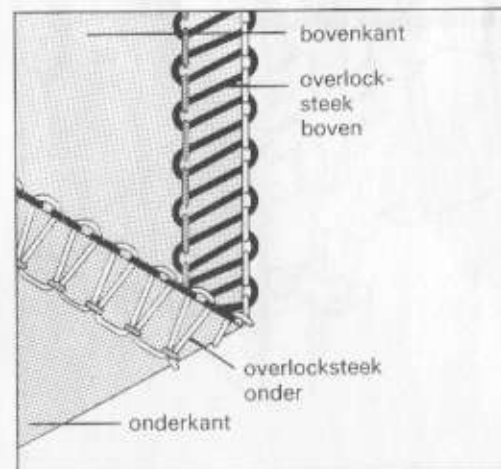
groen = stipsymbool

geel = stipsymbool

lila = driehoeksymbool

Gebruiksmogelijkheden:

In elkaar stikken van bloesjes, hemden, jeans, hoeslakens en slopen met afwerknaad. Sluitnaad met hoogwaardige afwerking in dunne tot dikke, niet rekbaar stoffen.



3-Draads overlocknaad

Het schuifje 41 op N zetten
(zie bldz. 15).

Steektype 4 genaaid met naald C (smal)

Steektype 5 genaaid met naald B (breed)

Draadspanningen:

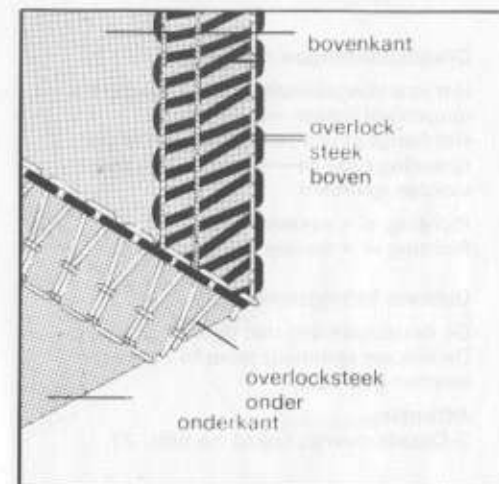
rose = stipsymbool

groen = stipsymbool

geel = stipsymbool

Gebruiksmogelijkheden:

snijden en afwerken van alle stofsoorten



4-Draads overlocknaad

Het schuifje 41 op N zetten
(zie bldz. 15).

Steektype 6 genaaid met naalden B en C

Draadspanningen:

blauw = stipsymbool

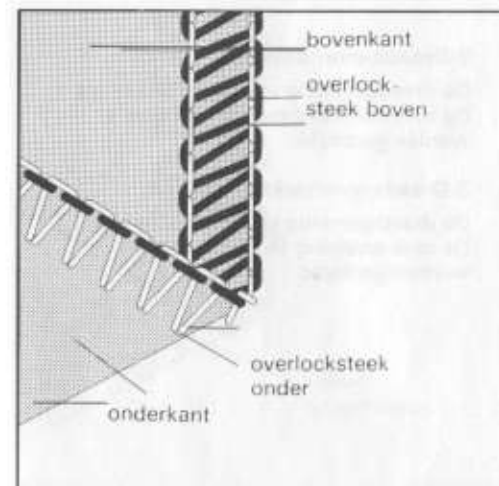
rose = stipsymbool

groen = stipsymbool

geel = stipsymbool

Gebruiksmogelijkheden:

Gelijktijdig stikken en afwerken van stoffen. In het bijzonder geschikt voor rekbaar materiaal.



2-Draads-overlocknaad

Het schuifje 41 op N zetten
(zie bldz. 15).

Steektype 7 (met converter)

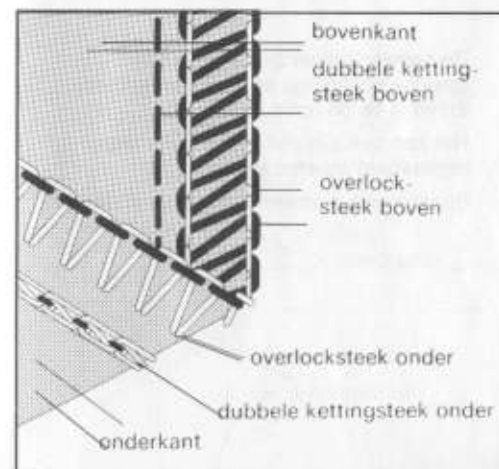
Draadspanningen:

rose = stipsymbool

geel = stipsymbool

Gebruiksmogelijkheden:

Afwerken, elastiek op- of innaaien, siernaden, bandjes vlechten, flatlock.



4-Draads-safety-naad

Het schuifje 41 op N zetten
(zie bldz. 15).

Steektype 8 genaaid met converter

Draadspanningen:

blauw = driehoeksymbool

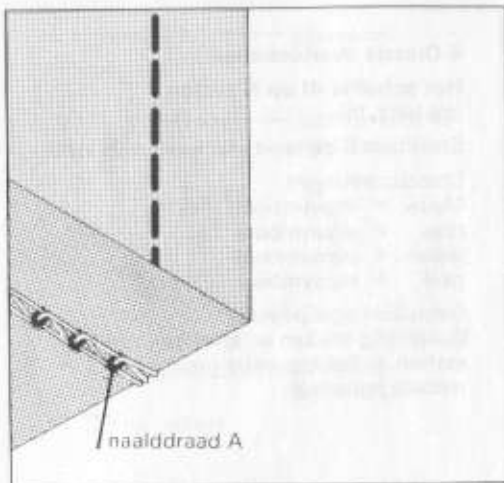
rose = stipsymbool

geel = stipsymbool

lila = driehoeksymbool

Gebruiksmogelijkheden:

Siernaden, sluitnaad met eenvoudige afwerking in niet rekbaar stoffen.



Draadspanningen regelen:

Het spanningsbereik van de draadspanningen ligt tussen -5 en $+5$. Het hangt af van het steekbeeld of de spanning naar de $-$ of de $+$ zone moet worden gedraaid.

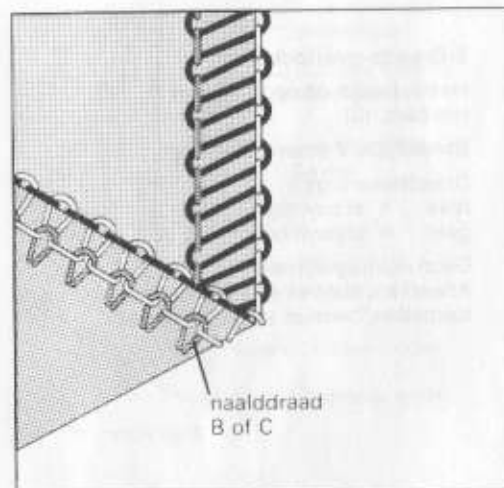
Richting $+$ = vastere spanning.
Richting $-$ = lossere spanning.

Dubbele kettingsteek

De draadspanning van naald A is te los. De blauwe spanning moet in richting $+$ worden gedraaid.

Attentie:

2-Draads-overlocknaad zie blz. 27.

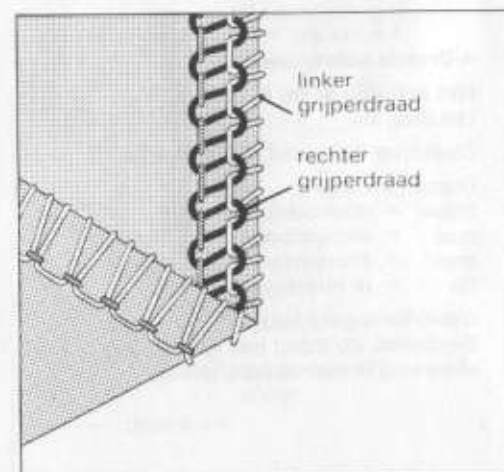


3-Draads-overlocknaad (breed)

De draadspanning van naald B is te los. De rose spanning moet in richting $+$ worden gedraaid.

3-Draads-overlocknaad (smal)

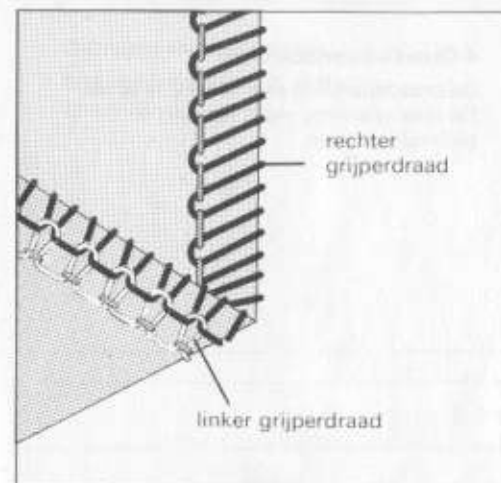
De draadspanning van naald C is te los. De rose spanning moet richting $+$ worden gedraaid.



De rechter-grijperdraad is te strak (groene spanning), of de linker-grijperdraad is te los (gele spanning).

Het kan ook zijn dat beide spanningen bijgeregeld moeten worden.

Spanningen overeenkomstig veranderen!

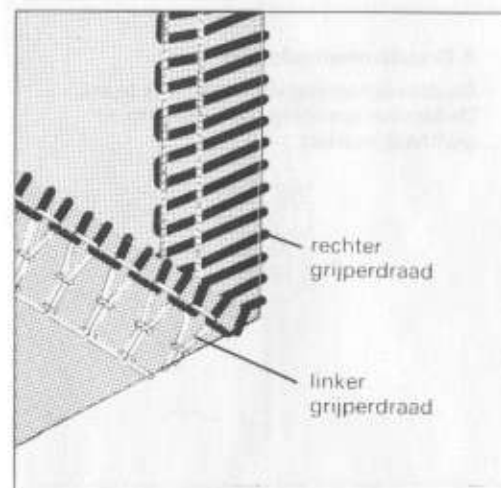


3-Draads-overlocknaad

De linker grijperdraad is te strak (gele spanning), of de rechter grijper is te los (groene spanning).

Het is ook mogelijk dat beide spanningen bijgesteld moeten worden.

Spanningen overeenkomstig veranderen!

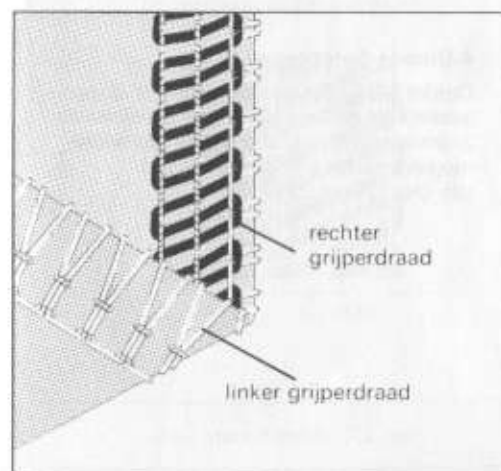


4-Draads-overlocknaad

De linker grijperdraad is te strak (gele spanning), of de rechter grijper staat te los (groene spanning).

Het is ook mogelijk dat beide spanningen bijgesteld moeten worden.

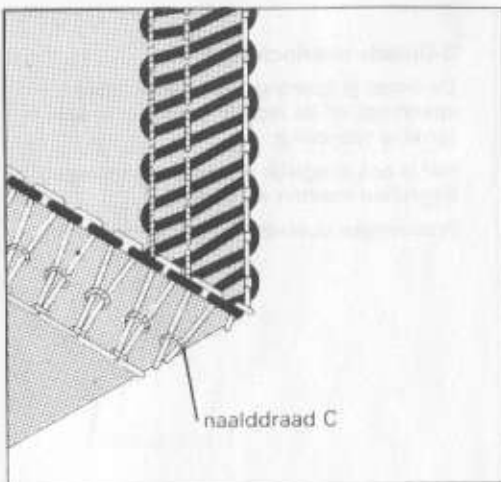
Spanningen overeenkomstig veranderen!



4-Draads-overlocknaad

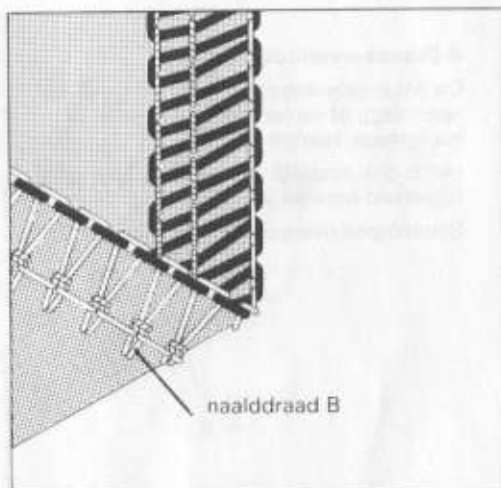
De linkergrijperdraad is te los (gele spanning), of de rechter grijper is te strak (groene spanning). Of beide spanningen zijn ontregeld.

Spanningen overeenkomstig veranderen!



4-Draads-overlocknaad

De draadspanning van naald C is te los.
De rose spanning moet richting +
gedraaid worden.



4-Draads-overlocknaad

De draadspanning van naald B is te los.
De blauwe spanning moet richting +
gedraaid worden.

5-Draads-Safetynaad

Omdat de 5-draads-safetynaad is samen-
gesteld uit de dubbele kettingsteek en
de 3-draads-overlock, worden de
korrektiemogelijkheden hier niet
herhaald (zie bldz. 22 en 23).

Gerrijts

Handelsstraat 14
9501 ET Stadskanaal
tel. 0599-612419
www.naaimachinehandel.nl
www.paspop.com

4-Draads-Safetynaad

Omdat de 4-draads-safetynaad is samen-
gesteld uit de dubbele kettingsteek en de
2-draads-overlock, worden de korrektie-
mogelijkheden hier niet herhaald
(zie bldz. 20 en 27).

3-Draads-overlocknaad

Het schuifje 41 op N zetten
(zie bldz. 15).

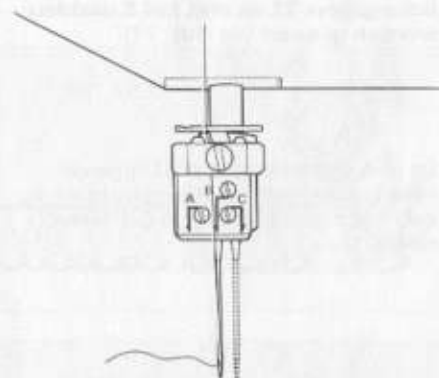
De 3-draads-overlocknaad wordt met
twee grijperdraden en **een naald-
draad** genaaid (naald wisselen bldz. 40).

De breedteinstellingen op de instel-
knop 35 (2,5 tot 5 mm) hebben alleen
betrekking op naald C.

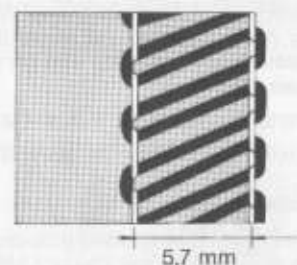
Bij gebruik van naald B wordt de
ingestelde waarde 2,2 mm breder
(naadbreedte 4,7 tot 7,2 mm).

3-draads-overlock

Naald B

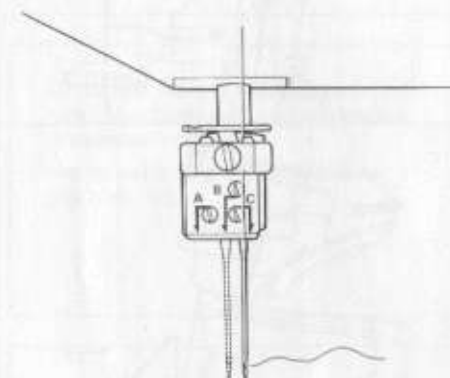


Standaard naadbreedte N

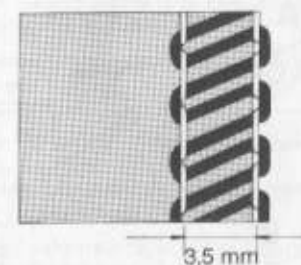


max. naadbreedte 7,2 mm

Naald C



Standaard naadbreedte N



max. naadbreedte 5 mm