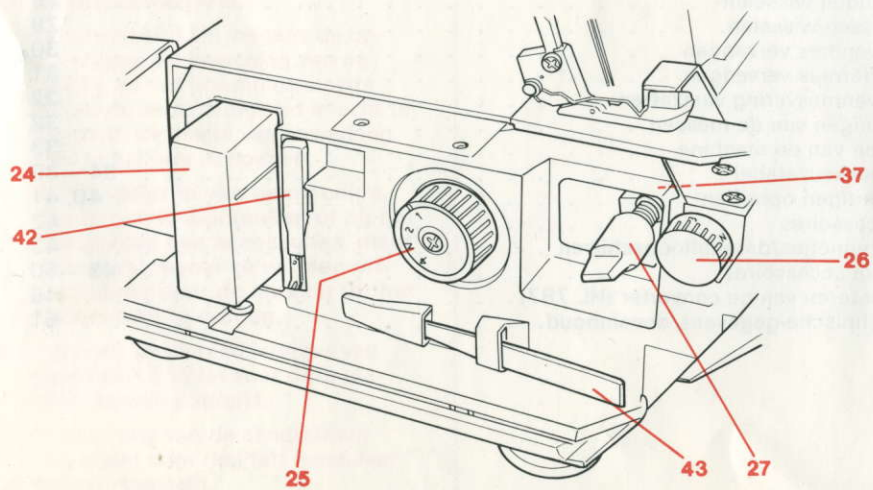


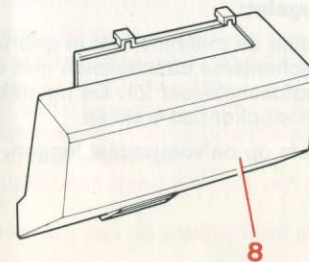
- 18
- 19
- 17
- 36
- 1
- 38
- 39
- 15
- 14
- 12
- 13
- 2
- 7
- 6
- 5
- 4
- 3
- 16
- 10



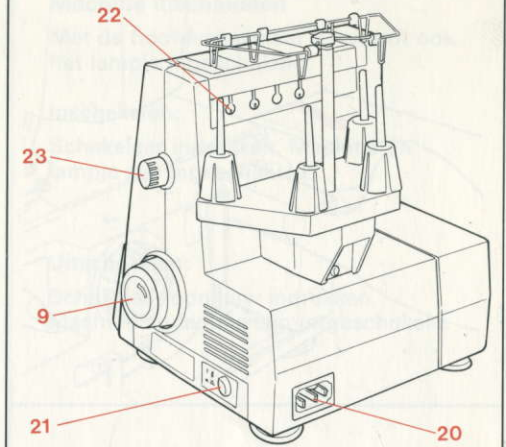
- 24
- 42
- 25
- 37
- 26
- 43
- 27

Bedieningsdelen van de naaimachine

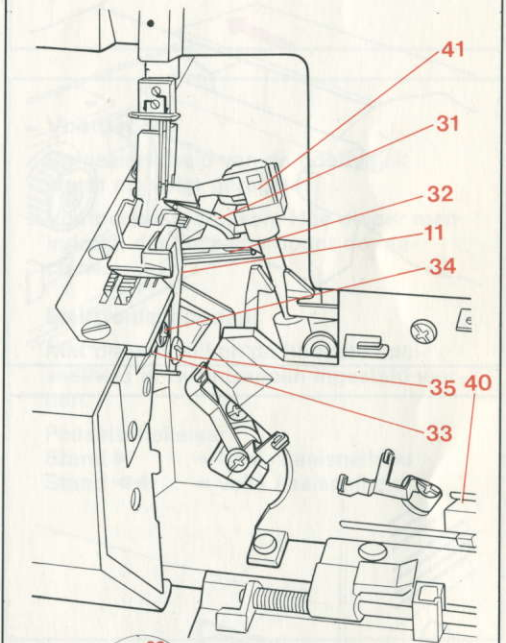
- 1 Garenstandaard
- 2 Handgreep
- 3 Linker naalddraadspanning
- 4 Rechter naalddraadspanning
- 5 Rechter grijperdraadspanning
- 6 Linker grijperdraadspanning
- 7 Draadspanningsdeksel
- 8 Snijafvalbakje
- 9 Handwiel
- 10 Frontklep met handgreep
- 11 Bovenmes
- 12 Draaibare werkbox
- 13 Steekplaat
- 14 Naaivoet
- 15 Naaldhouder
- 16 Naaivoetaandrukhevel
- 17 Kloshouders
- 18 Draadgeleiders
- 19 Teleskoop met draadgeleiders
- 20 Stekkerhuis
- 21 Hoofdschakelaar
- 22 Achterste draadgeleiders (4 x)
- 23 Instelknop differentieel transport (hobbylock 788)
- 24 Accessoiresbox
- 25 Steeklengteinstelknop
- 26 Naadbreedteinstelknop
- 27 Draaigrep voor uitschakelen van het bovenmes
- 28 Voetpedaal
- 29 Machineaansluitstekker
- 30 Netstekker
- 31 Rechter grijper
- 32 Linker grijper
- 33 Ondermes
- 34 Bevestigingsschroef ondermes
- 35 Bevestigingsschroef bovenmes
- 36 Garenkloscentrering
- 37 Bovenmesveringschroef
- 38 Lampafdekking
- 39 Draadafsnijder
- 40 Grijperinrijghulp
- 41 Converter
- 42 Draadinsteechulpje
- 43 Pincet



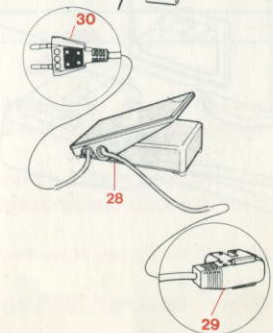
8



- 22
- 23
- 9
- 21
- 20



- 41
- 31
- 32
- 11
- 34
- 35
- 40
- 33



28

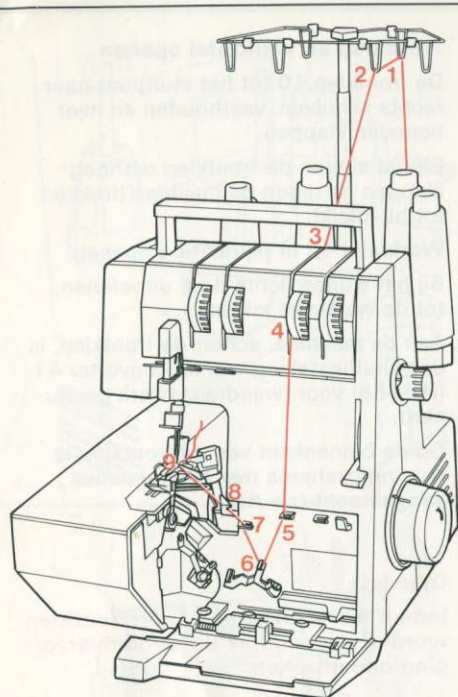
29

Inrijgen van de rechter gripper:

De schuif van de converter 41 moet in zijn rechtse stand **B** staan (zie bldz. 18 HL 788). Rijg de draad van de rechter gripper **31** in de juiste volgorde, 1 tot 9 door de geleiders en trek de draad ca. 10 cm voorbij het grijperoog. (De draadweg is op het inrijgschema rood aangegeven).

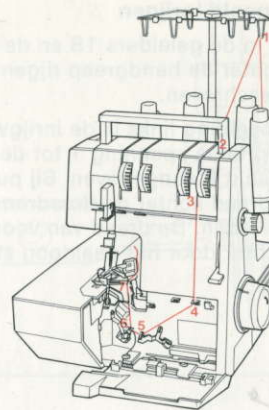
Attentie:

Om een goed stiksel te verkrijgen moet u erop letten dat tijdens het inrijgen de draden goed tussen de draadspanningsplaatjes wordt getrokken.

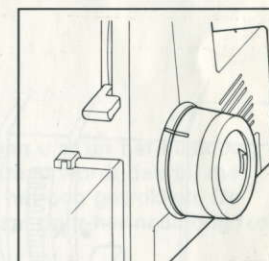
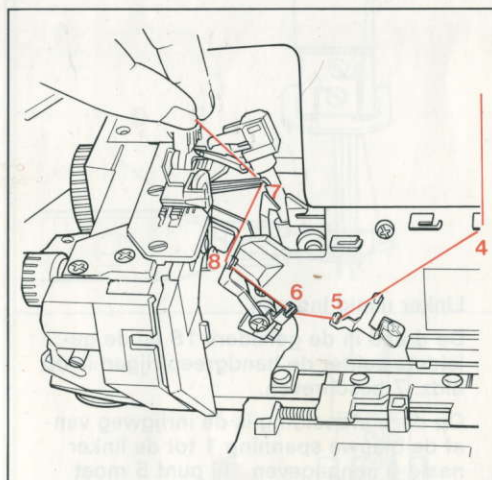


Inrijgen van de linker gripper:

De linker gripper **32** (gele markeringen) beurtelings van draadgeleider **1** tot **6** inrijgen. Daarna de draad direct van draadgeleider **6** in de grijperpunt **7** steken.



De streepmarkering op het handwiel **9** tegenover de markering van de machine zetten. Het einde van de draad iets aantrekken en met behulp van het pincet **43** de draad in geleider **8** hangen.

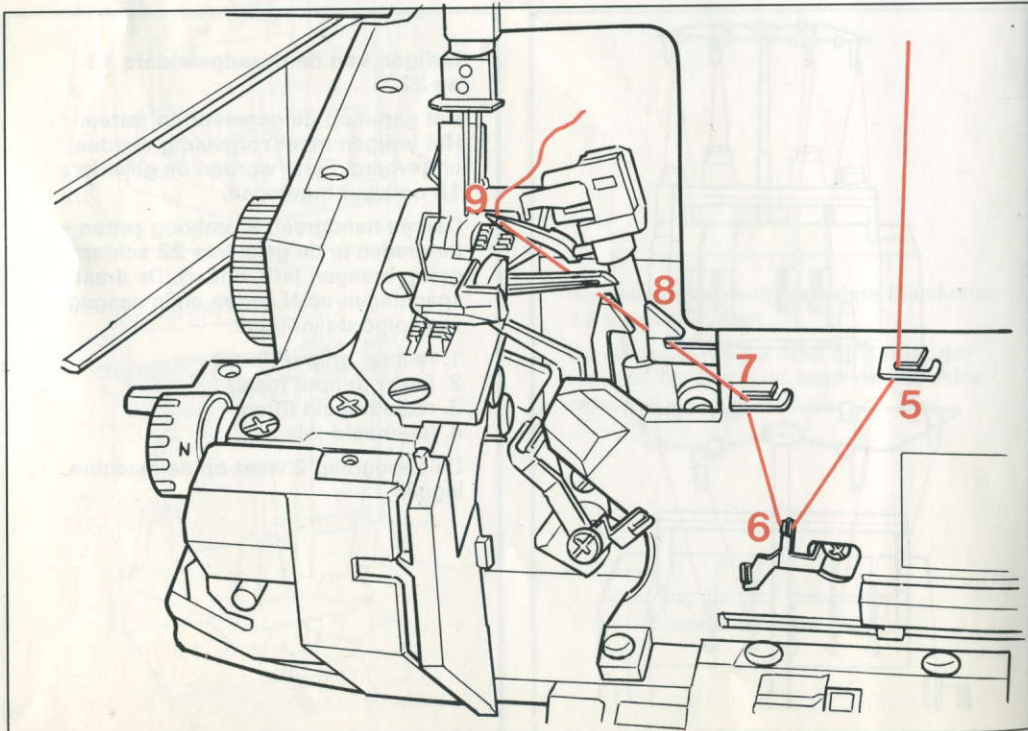
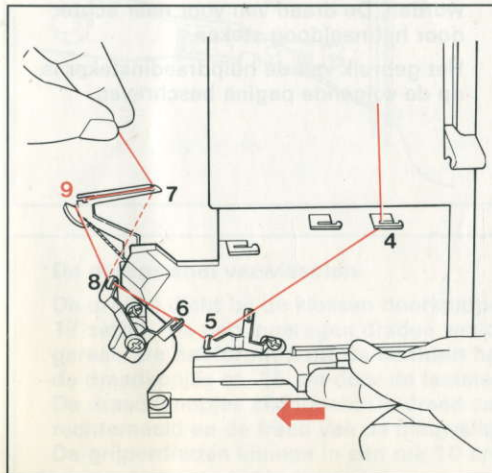


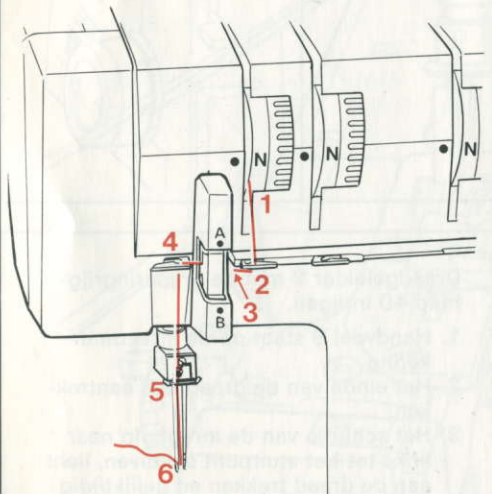
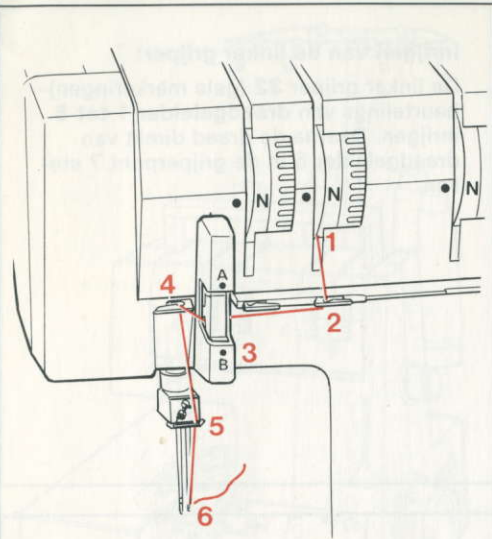
Draadgeleider **9** met de grijperingrijschulp **40** inrijgen.

1. Handwiel **9** staat op de streepmarkering.
2. Het einde van de draad iets aantrekken.
3. Het schuifje van de inrijghulp naar links tot het stuitpunt schuiven, licht aan de draad trekken en gelijktijdig het schuifje langzaam terug laten glijden. Daarbij legt de draad zichzelf in geleider **9**.

Attentie:

Als het schuifje geblokkeerd is, is de streepmarkering op het handwiel niet juist ingesteld.





Rechter naald inrijgen

De draad in de geleiders 18 en de geleiders achter de handgreep rijgen is op bldz. 7 beschreven.

Op de afbeelding links is de inrijgweg vanaf de groene spanning 1 tot de rechter naald 6 aangegeven. Bij punt 5 moet de draad achter de draadrem getrokken worden. De draad van voor naar 5 achter door het naaldoo steken.

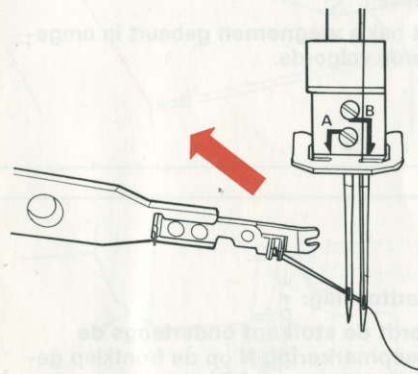
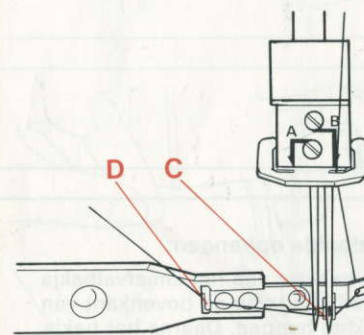
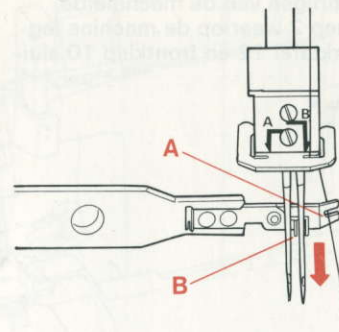
Linker naald inrijgen

De draad in de geleiders 18 en de geleiders achter de handgreep rijgen is op bldz. 7 beschreven.

Op deze afbeelding is de inrijgweg vanaf de blauwe spanning 1 tot de linker naald 6 aangegeven. Bij punt 5 moet de draad achter de draadrem getrokken worden. De draad van voor naar achter door het naaldoo steken.

Het gebruik van de hulpdraadinsteker is op de volgende pagina beschreven.

Gerrijts
Handelsstraat 14
9501 ET Stadskanaal
tel. 0599-612419
www.naaimachinehandel.com
en www.paspop.com
Info@gerrijts.nl



Hulpdraadinsteker

De naaiervoet met stofdrukhevel 16 omhoog brengen

Het handwiel naar u toe draaien tot de rechtergrijper 31 rechts van de naald staat (zie bld. 18 boven). De draad in vorkje A van de insteker hangen en iets aantrekken, daarbij de insteker naar u toe draaien. De geleidingsneusjes B van de insteker om de achterzijde van de naald brengen en langzaam naar beneden laten zaken tot het weerhaakje in het naaldoog klikt.

De strak gehouden draad in haakje D hangen, waarbij de draad zich automatisch in haakje C legt.

De insteker van u af uit het naaldoo trekken, de draad wordt daarbij met een lus door het oog getrokken. De draad helemaal door het naaldoo trekken.

De garens snel verwisselen

De draden dicht bij de klossen doorknippen. Nieuwe klossen garens op de garenpennen 17 zetten. De nog ingeregen draden van de machine verknopen met de nieuw opgezette garens. **De naaldraden uit de naalden halen.** Nu de twee naaldraden aantrekken, tot de draadkopjes ca. 15 cm door de laatste draadgeleiders voor de naalden getrokken zijn. De draadknoopjes afknippen. De draad van de groene spanning door het oog van de rechternaald en de draad van de blauwe spanning door het oog van de linkernaald steken. De grijperdraden kunnen in een ruk 10 cm voorbij de grijperpunten getrokken worden.

Veiligheidsvoorschriften

- a) De gebruiker dient wegens de open neergaande beweging van de naalden en het bovenmes steeds voldoende voorzichtigheid in acht te nemen en de plaats van bewerking goed in het oog te houden.
- b) **Bij het verlaten van de machine, tijdens het schoonmaken of bij het verwisselen van accessoires, dient de stroomtoevoer te worden uitgeschakeld door de stekker uit het stopcontact te nemen.**
- c) Er mogen uitsluitend lampjes van maximaal 15 Watt voor deze machine worden gebruikt.
- d) De spanning van de aandrijfriem mag alleen door de Pfaff handelaar worden ingesteld.

Inhoud

Bedieningsdelen van de naaimachine	2, 3
Accessoiresbox	4
Elektrische aansluiting	4
Hoofdschakelaar en voetpedaal	5
Veiligheidsvoorschriften	5
Garenstandaard instellen	6
Frontklep en werktafel openen	7
Inrijgen van draadgeleiders 18 en 22.	7
Inrijgen van de rechter grijper	8
Inrijgen van de linker grijper/grijperinrijghulp	9
Inrijgen van rechter- en linkernaald	10
Draadinsteker	11
Snel wisselen van garens	11
Snijafvalbakje ophangen	12
Naadtoeslag	12
Proefnaad naaien	13
Waar u op moet letten	14
Draadafsnijder	14
Afhechten	14
Instellen van de basisdraadspanningen	15
Korrigeren van de draadspanningen	16
3-Draadoverlocknaad	17
In- en uitschakelen van de converter	18
Korrigeren van de 2-draadoverlocknaad	19
Garentabel	20
Instellen van de steeklengte	20
Instellen differentieel transport	21, 22
Uitschakelen van het bovenmes	23
Naadbreedte instellen	23
Naaivoet wisselen	24
Lampje vervangen	24
Schoonmaken van de draadspanningen	24
Rolzoom met 3 draden	26, 27
Rolzoom met 2 draden	28
Naalden wisselen	29
Messen wisselen	29
Bovenmes vervangen	30
Ondermes vervangen	31
Bovenmesvering vastzetten	32
Reinigen van de messen	32
Olien van de machine	33
Steekkeuzetabel	34 - 39
Storingen opheffen	40, 41
Accessoires	42
Garennetjes/draadafloopschijven	43
Extra accessoires	43 - 50
Monteren van de converter (HL 787)	46
Technische gegevens/doosinhoud	51



GERRIJTS

Naaimachine handel
&
Stomerij

www.naaimachinehandel.com
www.paspop.com

Handelsstraat 14
9501 ET Stadskanaal
Tel. 0599 - 612419
info@gerrijts.nl