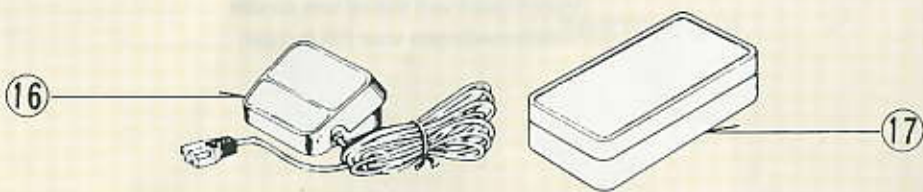
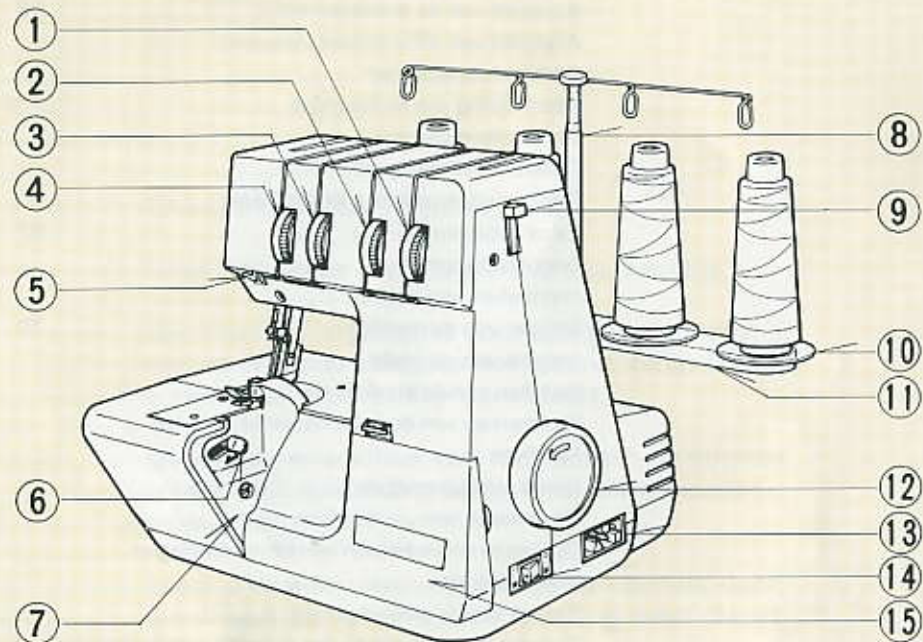
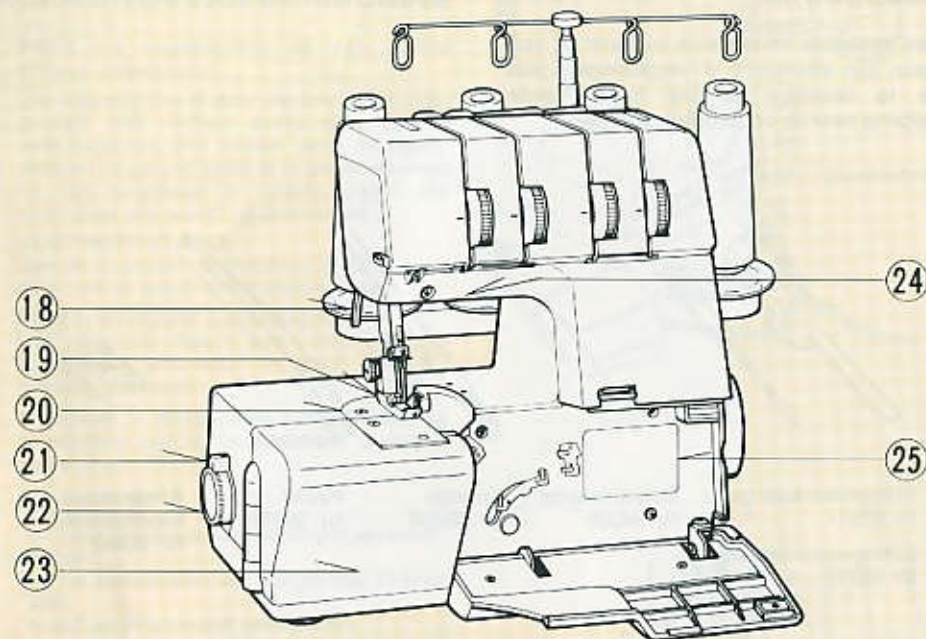


1. UW NAAIMACHINE

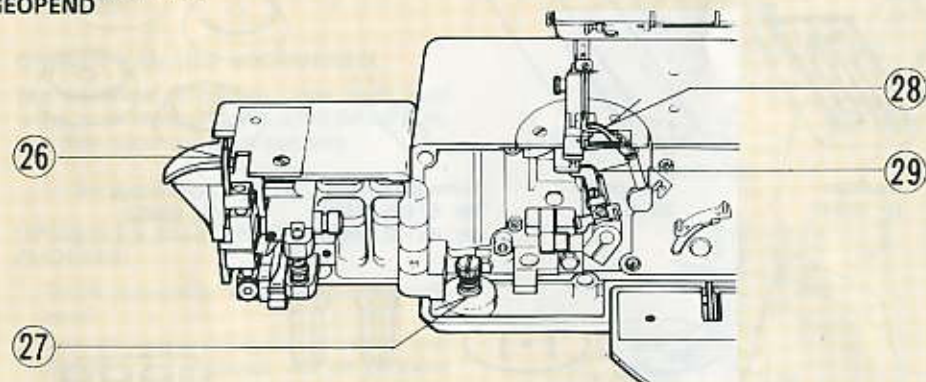
BESCHRIJVING VAN DE MACHINE



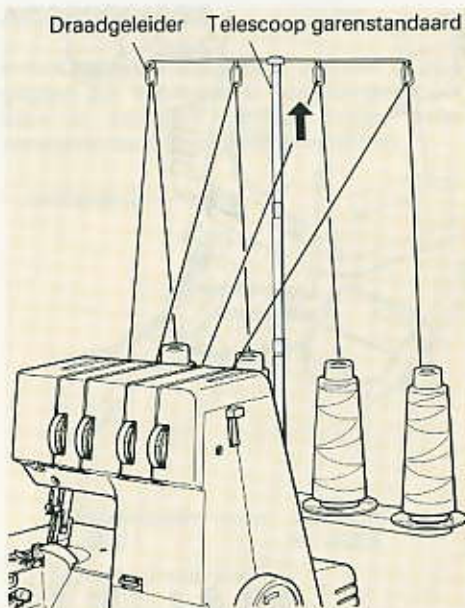
- | | |
|---|-----------------------------|
| 1. Ondergrijper draadspanningsregelaar | 10. Garenklosdrager |
| 2. Bovengrijper draadspanningsregelaar | 11. Garenstandaard |
| 3. Rechter naald draadspanningsregelaar | 12. Handwiel |
| 4. Linker naald draadspanningsregelaar | 13. Stekkerhuis |
| 5. Draadgeleider | 14. Licht/Stroom schakelaar |
| 6. Vergrendelingshevel | 15. Voorplaat |
| 7. Beschermplaat | 16. Voetweerstand |
| 8. Draadgeleiderstang | 17. Accessoiresdoos |
| 9. Spanningsopheffhendel | |



VOOR-EN ZIJPLAAT GEOPEND

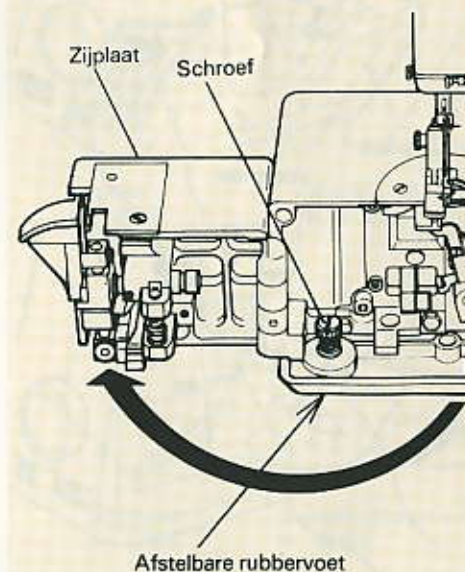


- | | |
|-----------------------------|---------------------------|
| 18. Persvoethevel | 24. Naallicht |
| 19. Persvoet | 25. Inrijgschema |
| 20. Naaldplaat | 28. Bewegend mes |
| 21. Differentieel transport | 27. Afstelbare rubbervoet |
| 22. Steeklengteknop | 28. Bovengrijper |
| 23. Zijplaat | 29. Ondergrijper |



7. TELESCOOP GARENSTANDAARD

U kunt deze standaard naar boven uittrekken. Plaats de klos garen op de spoelpennen en trek deze door de draadgeleiders van achter naar voren.



8. AFSTELBARE RUBBERVOET

Voor het waterpas plaatsen van uw naaimachine kunt u de afstelbare rubbervoet gebruiken.

- (1) Trek de vergrendelingshevel naar u toe om het zijdeksel te openen.
- (2) Wanneer de machine op tafel niet in balans staat, kunt u met deze schroef de hoogte van de rubbervoet afstellen. U kunt de rubbervoet omhoog of omlaag zetten door aan de schroef te draaien.

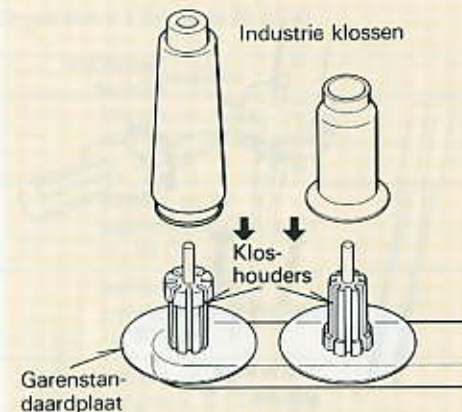
Gerrijts
 Handelsstraat 14
 9501 ET Stadskanaal
 tel. 0599-612419
 www.naaimachinehandel.com
 en www.paspop.com
 info@gerrijts.nl

VOORBEREIDINGEN VOOR HET INRIJGEN

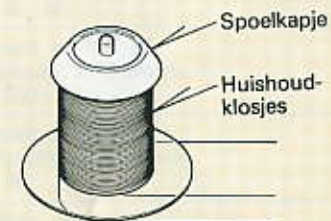
GARENKLOSDRAGER EN GARENKLOSHOUDER

Verwijder de garenkloshouder en plaats de garenklosdrager over de garenspennen voor het inrijgen van de machine.

U kunt zowel industrieklossen als huishoudklossen met garen verwerken op deze machine. Als u industrieklossen gebruikt met een smalle binnendiameter, gebruikt u de kloshouders met de smalle kant boven. Voor industrieklossen met een brede binnendiameter gebruikt u de kloshouder met de brede kant boven.

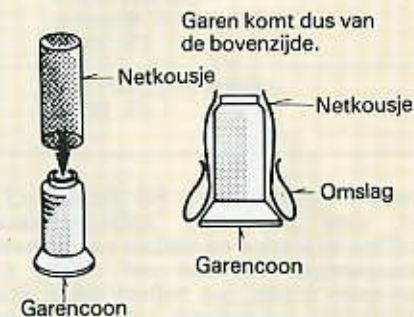


Wanneer u huishoudklosjes gebruikt, verwijdert u de kloshouders en plaats u een spoelkapje over het klosje.



NETKOUSJE

Polyester of onzichtbaar nylon garens willen nog weleens op de garencoon naar beneden zakken. Daardoor ontstaan er knoopjes of kinken in het garen, hetgeen een probleem geeft op de spanning van de draad. Om een regelmatige afloop van het garen te garanderen, dient het garen dus van de klos door de bovenzijde van het netkousje te komen. Trek daarna het netkousje van boven naar beneden over de garencoon tot de bovenzijde van de coon bijna vrij is. Aan de onderzijde slaat u het netkousje om. (zie bijgaande afbeeldingen).



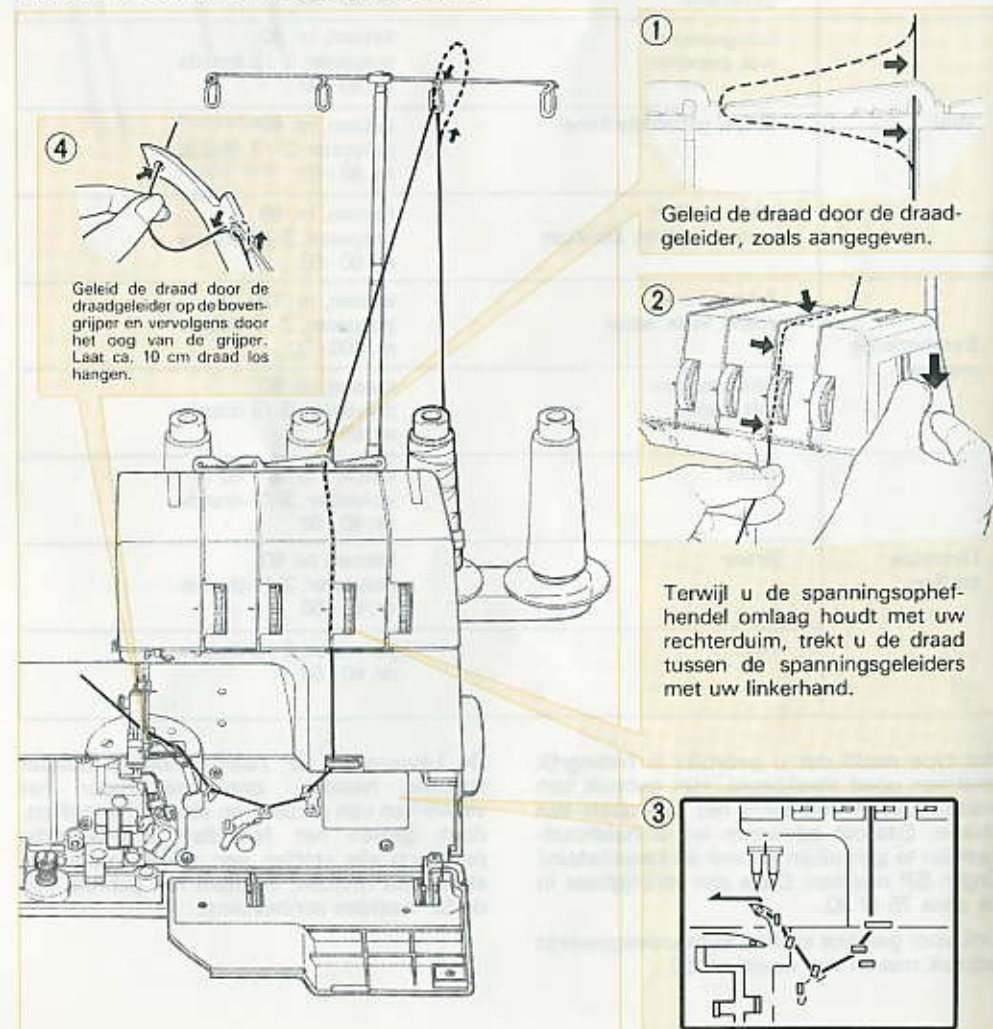
2. BEGINNEN TE NAAIEN

INRIJGEN VAN UW MACHINE

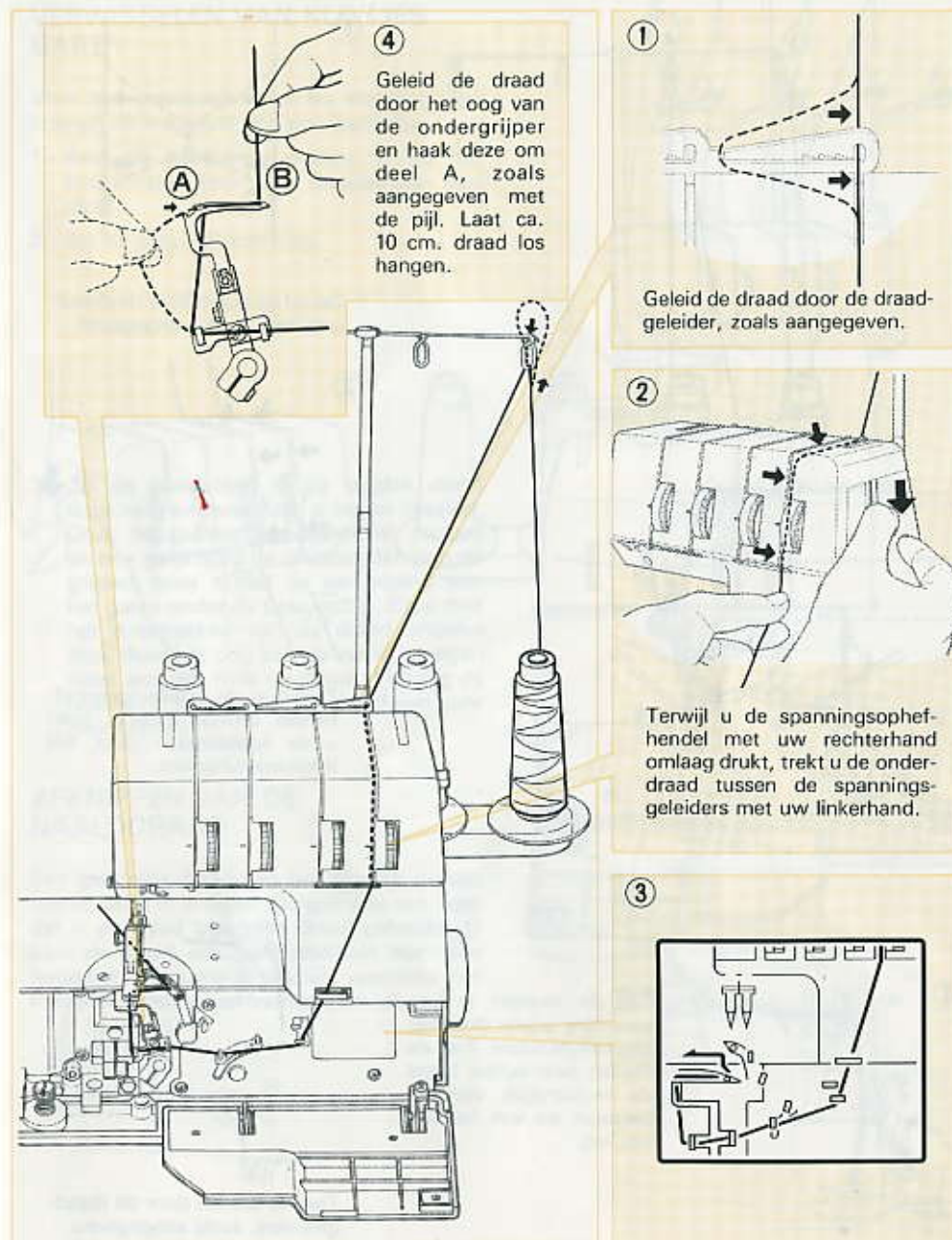
Verkeerd inrijgen kan overslaan van steken of het breken van de draad veroorzaken. Het inrijgen moet nauwgezet en in de juiste volgorde gebeuren en dient te geschieden van de bovengrijper naar de ondergrijper en vervolgens naar de naald.

1. Open de voorplaat.
2. Zet de naald(en) in de hoogste stand door het handwiel naar u toe te draaien.
3. Om de ondergrijper opnieuw te rijgen moet u eerst de draad uit het naaldooog verwijderen en daarna rijgt u de ondergrijper opnieuw in om verknoping van het garen tegen gaan.

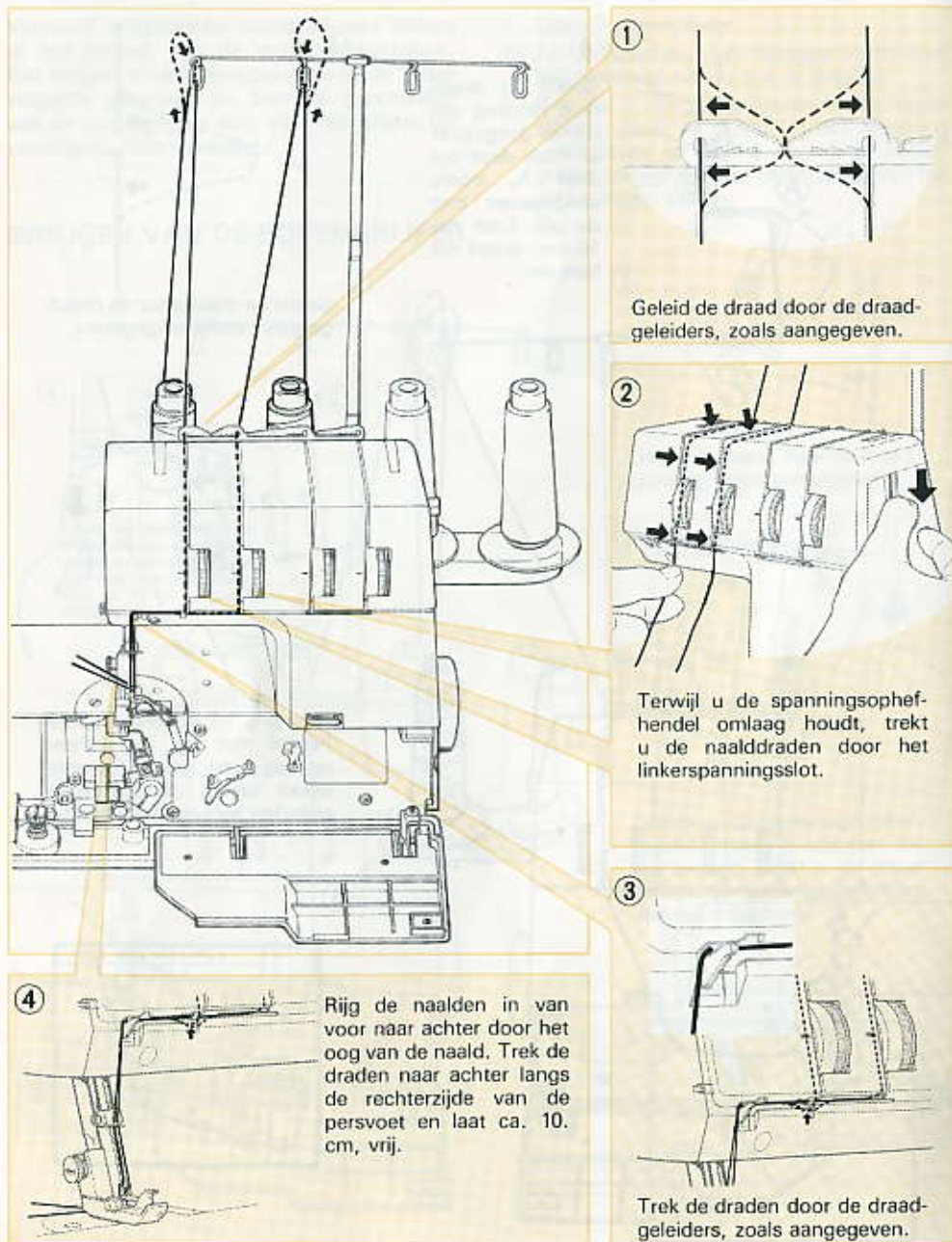
INRIJGEN VAN DE BOVENGRIJPER



INRIJGEN VAN DE ONDERGRIJPER



INRIJGEN VAN DE NAALD



PRAKTISCHE TIPS

VERWISSELEN VAN KLOSJES GAREN

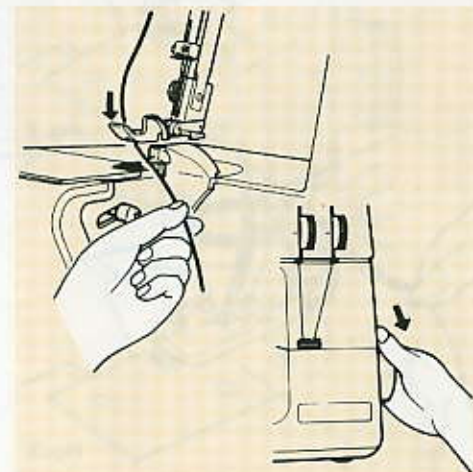
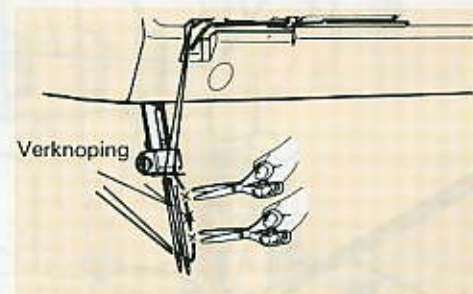
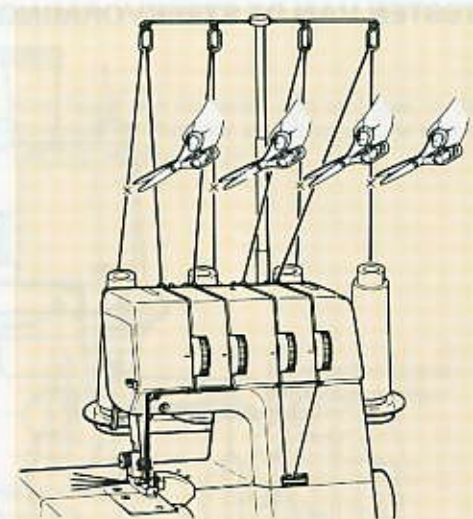
Voor het verwisselen van de klosjes garen kunnen de volgende tips praktisch zijn.

1. Knip de bestaande draden af bij het spoelklosje. Knoop de draadeinden aan elkaar.
2. Zet de persvoet omhoog.

3. Zet de naaldstand in de laagste stand door het handwiel naar u toe te draaien. Druk de spanningsophehendel omlaag en trek gelijktijdig de draadeinden van de grijpers door totdat de verknoping van het garen onder de persvoet is. Stop met het doortrekken van de draad voordat deze door het oog van de naald geregen moet worden. Knip de draad af en rijg de naalden in met de nieuwe draad van voor naar achter.

AFKNIPPEN VAN DE NAALDDRAAD

Een gerafelde draad kan het moeilijk maken om de naald in te rijgen. Zorg er dan ook voor dat u een glad gerafelde draad gebruikt. U kunt de draad ook glad afsnijden door het handwiel naar u toe te draaien, waardoor het mes van de lockmachine het afsnijdt.



TESTEN VAN DE STEEKVORMING

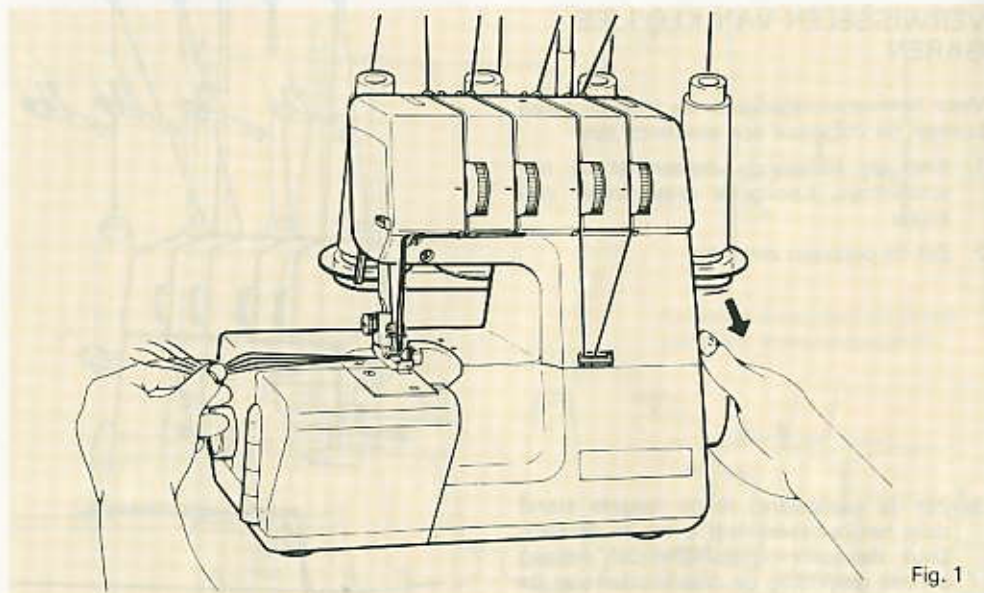


Fig. 1

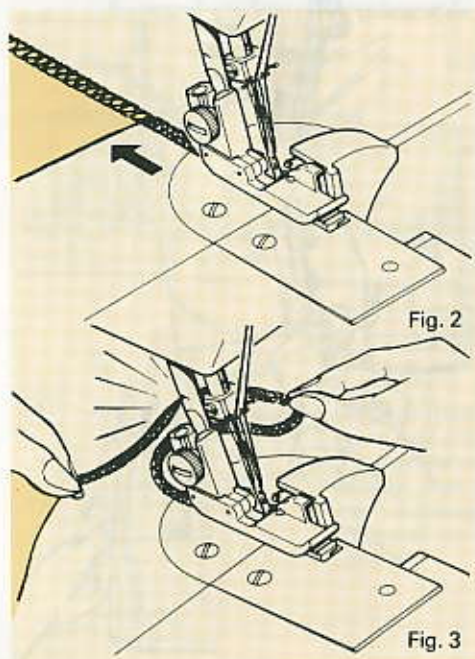


Fig. 2

Fig. 3

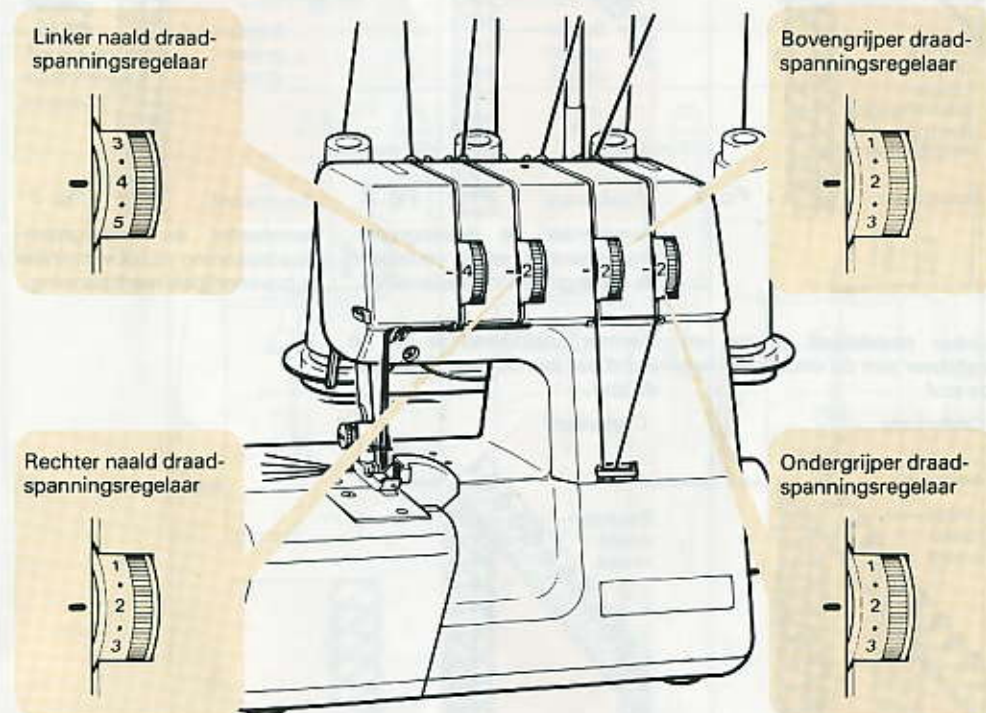
Nadat u de machine heeft ingeregen, test u de steekvorming in de onderstaande volgorde:

1. Draai alle spanningsknoppen eerst naar 0 en dan op 3.
2. Laat de persvoet zakken. Trek zachtjes aan de draadeinden met uw linkerhand en draai het handwiel een paar slagen naar u toe, zonder dat er stof onder de persvoet ligt. U kunt zo controleren of de juiste steek gemaakt wordt. (Fig. 1)
Wanneer er geen gelijke steken gemaakt worden, dient u te controleren of de machine goed is ingeregen.
3. Controleer de steekvorming op een lapje van de stof die u wilt verwerken, zodat de machine perfect wordt ingesteld. Verkeerde draadspanningen kunnen rimpelen of overslaan van steken veroorzaken.
4. Wanneer u het einde van de stof heeft bereikt, naai dan nog 5 tot 7 cm. met lage snelheid door en snij de draden af aan de draadafsnijder, of knip ze af. (Fig. 2, 3)

AFSTELLEN VAN DE DRAADSPANNING

Als u de draadspanningsregelaar naar boven draait, geeft deze een hogere spanning. Als u de draadspanningsregelaar naar beneden draait, geeft deze een lagere spanning.

Hoe hoger het nummer, des te hoger is de spanning. Probeer de spanning van de draad altijd uit op een stukje stof.



De bovengenoemde spanningen geven een algemene richtlijn.

Een kleine bijstelling van de spanning kan een beter steekbeeld geven, in vele gevallen afhankelijk van het soort stof dat u verwerkt.

Juist steekbeeld.

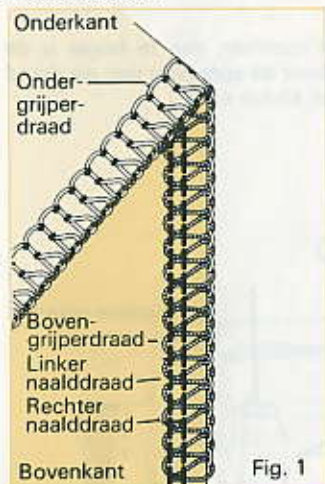


Fig. 1

Bovengrijperdraad wordt naar de onderkant getrokken.

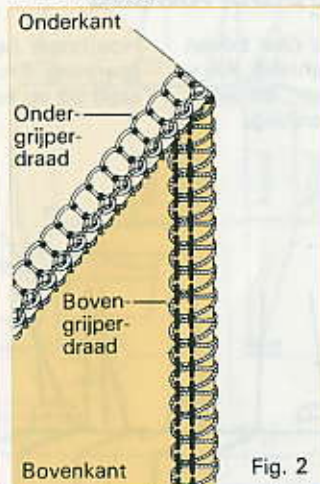


Fig. 2

Vermeerder de bovengrijperdraadspanning en/of verminder de ondergrijperdraadspanning.

Ondergrijperdraad wordt naar de bovenkant getrokken.



Fig. 3

Vermeerder de ondergrijperdraadspanning en/of verminder de bovengrijperdraadspanning.

Linker naalddraad te los en zichtbaar aan de onderkant van de stof.

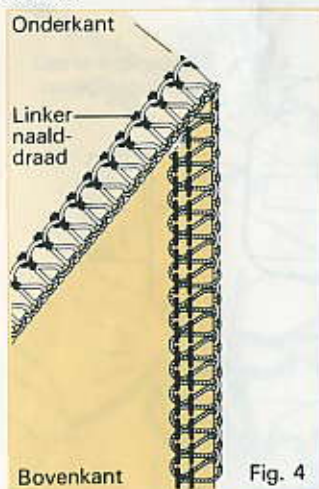


Fig. 4

Vermeerder de linker naalddraadspanning en/of verminder een of beide grijperdraadspanningen.

Rechter naalddraad te los en zichtbaar aan de onderkant van de stof.

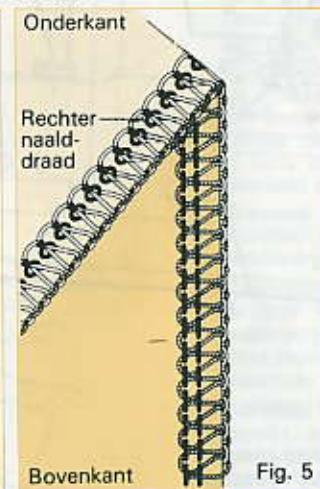


Fig. 5

Vermeerder de rechter naalddraadspanning.

DRIEDRAADS OVERLOCK MET EEN NAALD

Met deze machine kunt u ook met eennaald een dreidraads overlocksteek maken. Hierbij is het mogelijk om 2 verschillende overlockbreedtes te verkrijgen.

Door het inrijgen van de linkernaald heett u een overlockbreedte van 5 mm. en door het inrijgen van de rechternaald een breedte van 2.8 mm. (zie de onderstaande tekeningen).

Aantal draden	3 draden		4 draden (eerder beschreven)	
	5 mm	2.8 mm	5 mm	
Overlock breedte				
Naald	Linker naald	Rechter naald	Twee naalden	
Naald draad spannings-regelaar	4	2	4	2

INSTELLEN VAN DE STEEKLENGTE

Zet de steeklengteknop op de gewenste steeklengte.

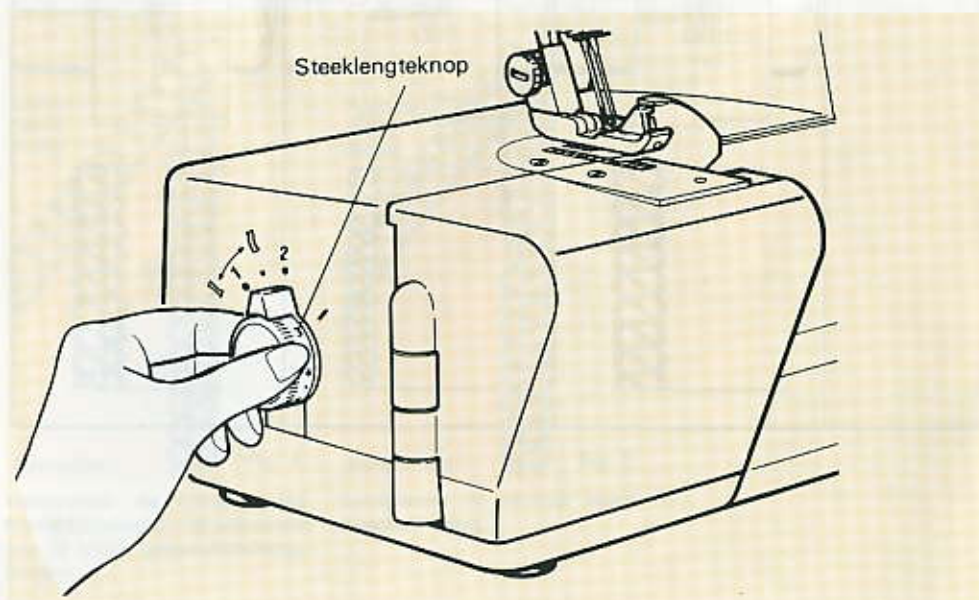
Hoe hoger het nummer, des te langer wordt de steek.

De steeklengte kan worden ingesteld van 1 – 5 mm.

AANBEVOLEN STEEKLENGTE-INSTELLING

gewone zoom	1 - 5 mm 3 mm (standaard instelling)
smalle zoom	1.5 - 2 mm
rolzoom	1 - 2 mm

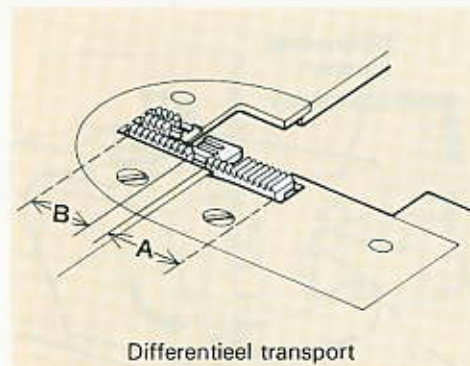
Wanneer u stretch stoffen of gebreide stoffen naait, kan het nodig zijn de steeklengte anders in te stellen dan boven staat aangegeven. Gezien de grote variëteit in stofsoorten is het niet mogelijk een juiste aanbeveling per stofsoort te geven. Daarom wordt het aanbevolen op een klein stukje stof de gewenste steeklengte uit te proberen.



DIFFERENTIEEL TRANSPORT

Bij een machine met differentieel transport zijn er twee transporteurs die onafhankelijk van elkaar bewegen, de voortransporteur A en de achtertransporteur B.

Doordat iedere transporteur onafhankelijk van elkaar kan worden ingesteld, kan er een beter transport van de stof plaatsvinden.

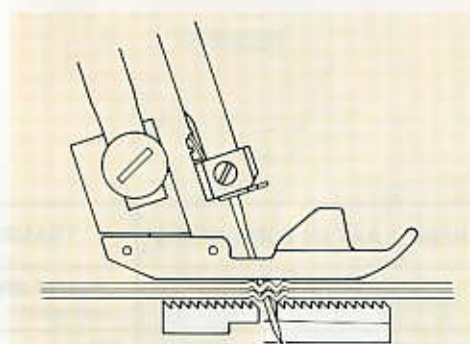


Differentieel transport

POSITIEF DIFFERENTIEEL TRANSPORT

(afstelling tussen 1 en 2)

Wanneer de machine voor positief transport wordt ingesteld, dan maakt de voortransporteur A een langere beweging dan de achtertransporteur B. Hierdoor wordt er meer stof doorgevoerd onder de persvoet om golven van de stof te voorkomen.

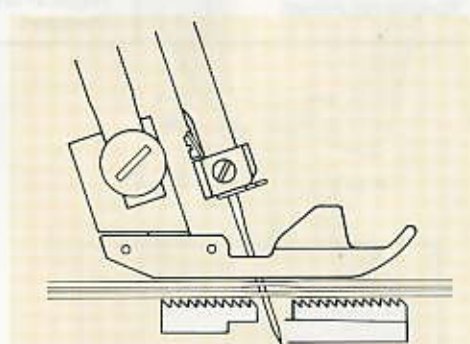


Positief differentieel transport

NEGATIEF DIFFERENTIEEL TRANSPORT

(afstellen tussen 0.7 en 1)

Bij het instellen van negatief differentieel transport maakt de voortransporteur A een kortere beweging dan de achtertransporteur B. Daardoor wordt de stof gestrekt onder de persvoet om samenhopingen van de stof te voorkomen.



Negatief differentieel transport

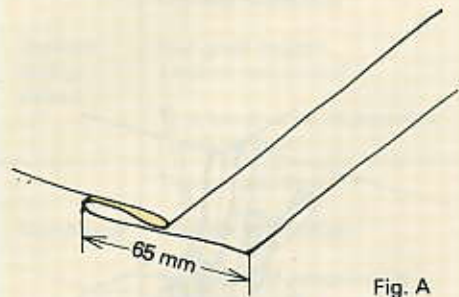


Fig. A

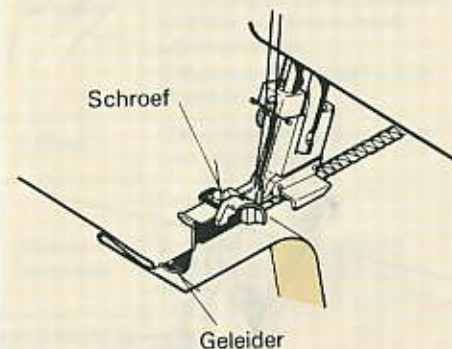


Fig. B

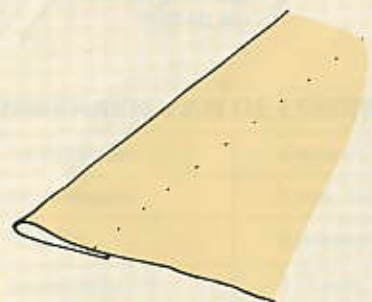


Fig. C

BLINDZOMEN MET DE SPECIALE BLINDZOOMVOET

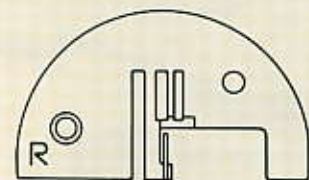
De blindzoomvoet is geen standaardaccessoire, en dient apart aangeschaft te worden. Voor het zomen van dikke stoffen dient u gebruik te maken van de blindzoomvoet nr. 63094, en voor dunne stoffen van blindzoomvoet nr. 63092. Deze blindzoomvoeten zijn geschikt voor gebruik op de Lewenstein Multi Lock.

1. Vouw de zoom in de stof op de door u gewenste zoombreedte en pers deze vlak. Vouw de zoom terug naar de juiste kant van het kledingstuk, zodat er een flauwe vouw komt aan de verkeerde kant van de stof.
2. Zet de steeklengte op 4 - 5. Bevestig de blindzoomvoet. Gebruik voor wat betreft de Multi-Lock uitsluitend de linker naald. Leg de stof met de verkeerde kant naar boven onder de geleider aan de voorkant van de voet en zet de persvoethevel omlaag. Probeer één steek en verstel de geleider zó, dat de naald juist de vouw pakt. De geleider kan versteld worden door middel van de schroef aan de bovenkant van de blindzoomvoet.
3. Na het zomen dient de steek praktisch onzichtbaar te zijn aan de goede kant van de stof.

N.B. Het verdient aanbeveling eerst op een proeflapje het blindzomen uit te proberen.

EXTRA ACCESSOIRE-SET SMALLE ZOMEN EN ROLZOMEN No. 72093

Smalle zomen en rolzomen zijn bij uitstek geschikt voor het afwerken van dunne stoffen zoals zijde, voile, crepe de chine.



VERWISSELEN VAN DE PERSVOET EN DE NAALDPLAAT

1. Haal het garen uit de machine.
2. Breng de naalden naar hun hoogste punt door het handwiel naar u toe te draaien en zet de persvoet omhoog.
3. Open de voor- en zijkap van de machine.
4. Maak de knopschroef (A) los en verwijder de persvoet.
5. Verwijder de rechternaald en gebruik alleen de linkernaald.
6. Plaats de rolzoomvoet en zet deze vast met de knopschroef.
7. Verwijder de naaldplaatschroef (B) en lift de naaldplaat van de machine (Fig. 1).
8. Plaats de rolzoom naaldplaat op de machine en zet deze goed vast met de naaldplaatschroef.

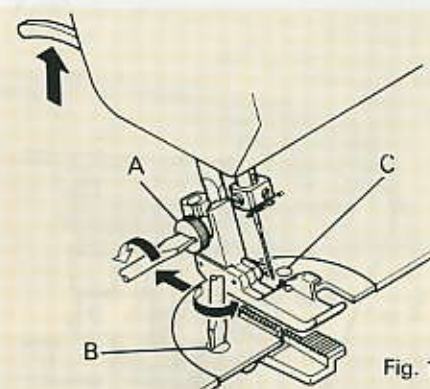


Fig. 1

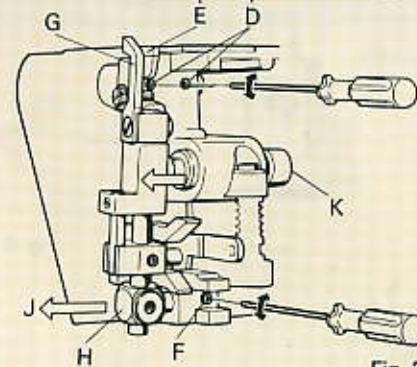
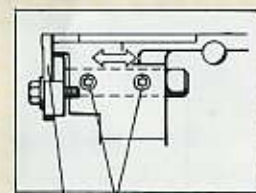


Fig. 2