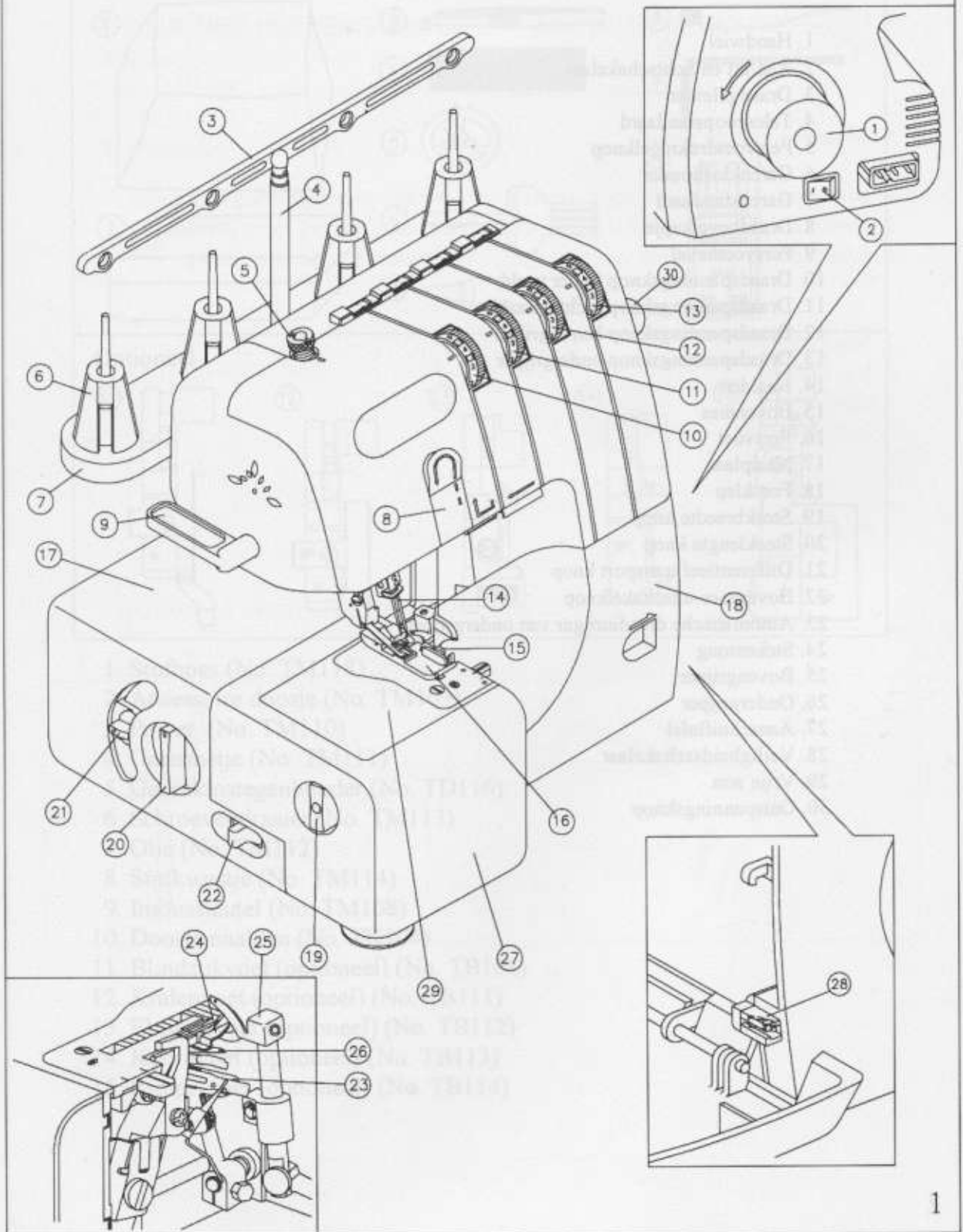


Namen van onderdelen en hun functies



Namen van onderdelen en hun functies

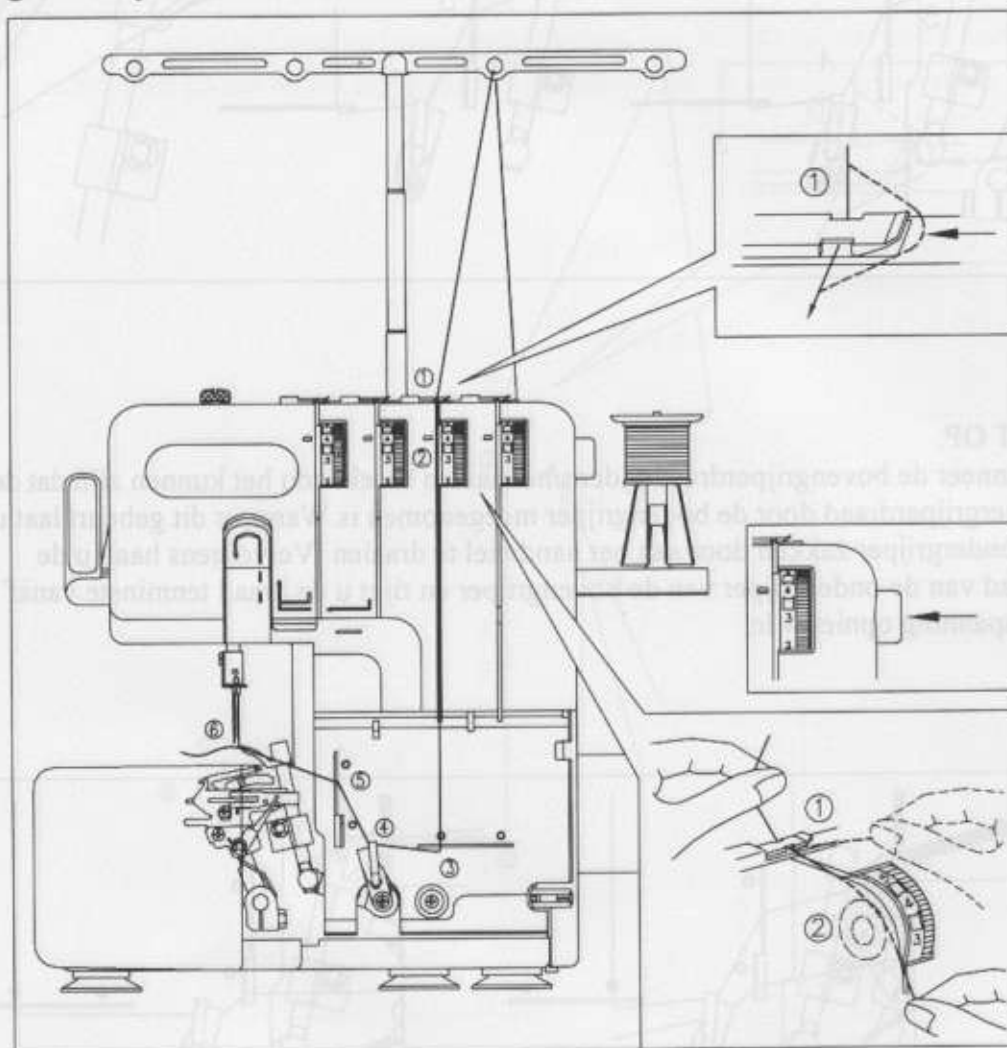
1. Handwiel
2. Aan/uit en lichtschakelaar
3. Draadgeleider
4. Telescoopstandaard
5. Persvoetdrukregelknop
6. Garenkloshouder
7. Garenstandaard
8. Draadhevelkapje
9. Persvoethevel
10. Draadspanningsknop linker naald
11. Draadspanningsknop rechter naald
12. Draadspanningsknop bovengrijper
13. Draadspanningsknop ondergrijper
14. Naalden
15. Bovenmes
16. Persvoet
17. Naaiplaat
18. Fontklep
19. Steekbreedte knop
20. Steeklengte knop
21. Differentieel transport knop
22. Bovenmes-uitschakelknop
23. Automatische draadinrijger van ondergrijper
24. Stekentong
25. Bovengrijper
26. Ondergrijper
27. Aanschuiftafel
28. Veiligheidsschakelaar
29. Vrije arm
30. Ontspanningsknop

Gerrijts

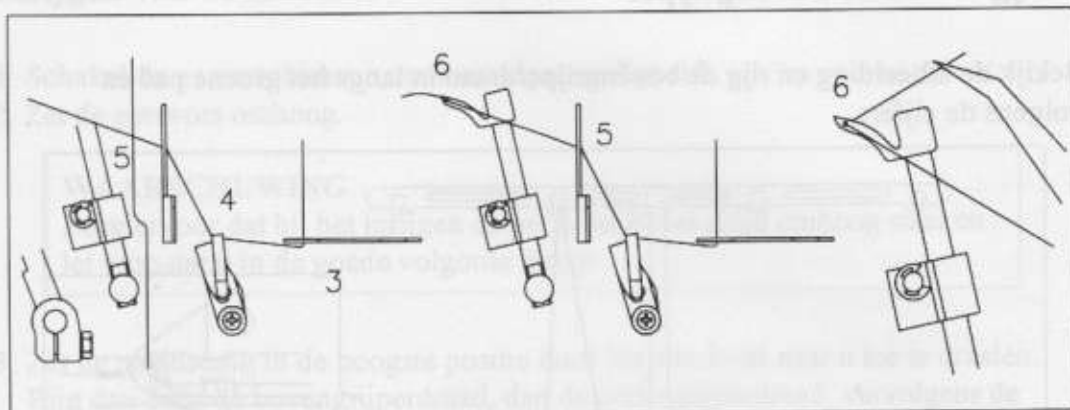
Handelsstraat 14
9501 ET Stadskanaal
tel. 0599-612419
www.naaimachinehandel.com
en www.paspop.com
info@gerrijts.nl

Inrijgen van de bovengrijper

Bekijk de afbeelding en rijg de bovengrijperdraad in langs het groene pad en volgens de cijfers.

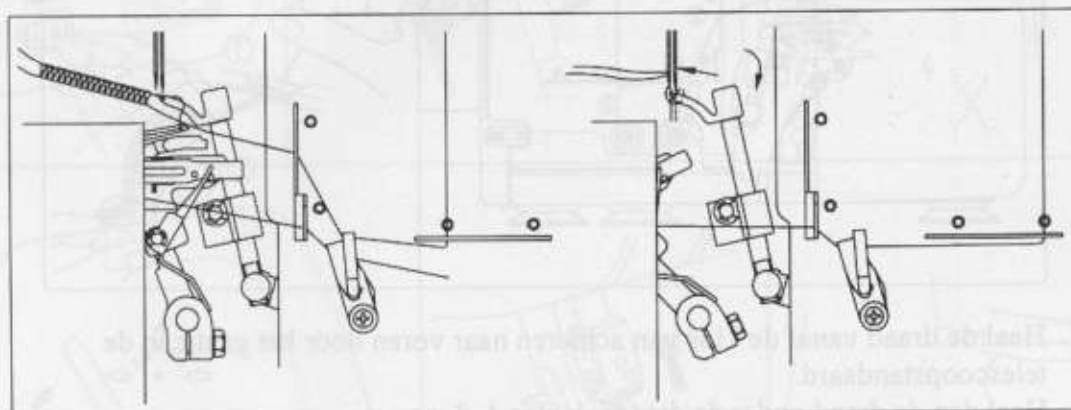


1. Haal de draad vanaf de klos van achteren naar voren door het gaatje in de telescoopstandaard.
2. Haal dan de draad onder de draadgeleider 1 door.
3. Houdt de ontspanningsknop ingedrukt.
4. Voer de draad via de gleuf tussen de spanningsschijfjes van de draadspanning door. Laat dan de ontspanningsknop los.
5. Rijg de draad verder volgens de afbeelding langs de draadgeleiders en de groene cijfers naar de grijper.



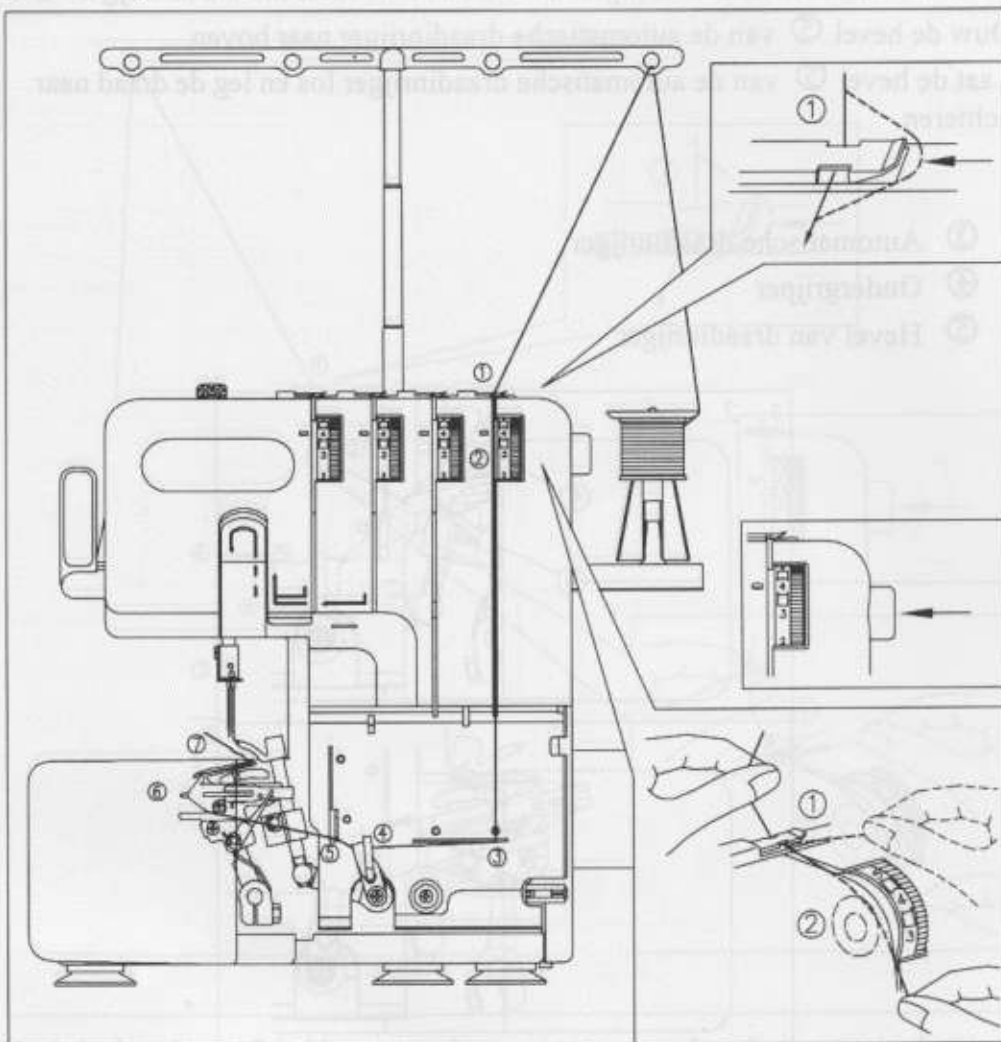
LET OP:

Wanneer de bovengrijperdraad tijdens het naaien breekt zou het kunnen zijn dat de ondergrijperdraad door de bovengrijper meegenomen is. Wanneer dit gebeurt laat u de ondergrijper zakken door aan het handwiel te draaien. Vervolgens haalt u de draad van de ondergrijper van de bovengrijper en rijgt u de draad tenminste vanaf de spanning opnieuw in.



Inrijgen van de ondergrijper

Bekijk de afbeelding en rijg de ondergrijperdraad in langs het blauwe pad en volgens de cijfers.

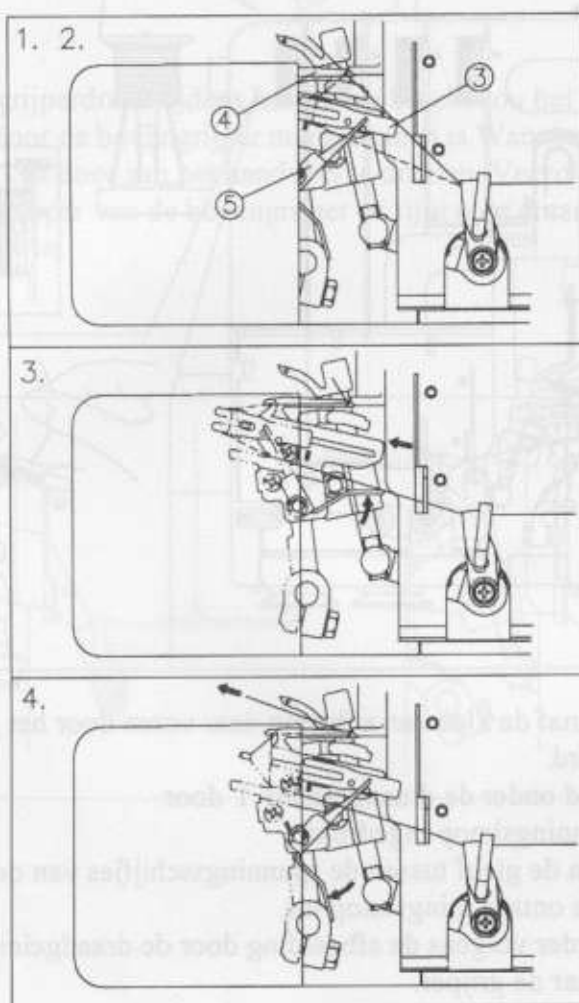


1. Haal de draad vanaf de klos van achteren naar voren door het gaatje in de telescoopstandaard.
2. Haal dan de draad onder de draadgeleider 1 door.
3. Houdt de ontspanningsknop ingedrukt.
4. Voer de draad via de gleuf tussen de spanningschijfjes van de draadspanning door. Laat dan de ontspanningsknop los.
5. Rijg de draad verder volgens de afbeelding door de draadgeleiders langs de blauwe cijfers naar de grijper.

Het gebruik van de automatische draadinrijger

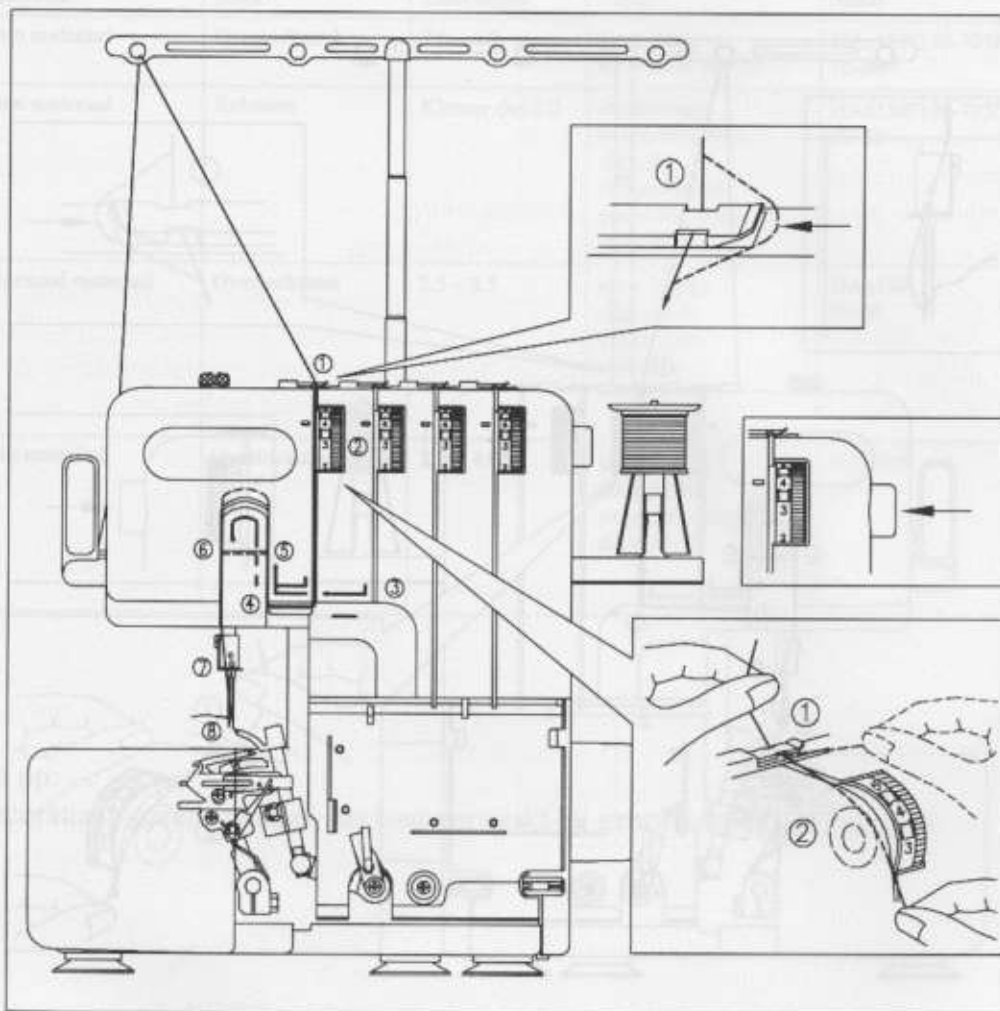
1. Steek de draad van voren naar achteren door het gaatje ④ van de ondergrijper.
2. Haak de draad achter de draadgeleider van de automatische draadinrijger ③.
3. Duw de hevel ⑤ van de automatische draadinrijger naar boven.
4. Laat de hevel ⑤ van de automatische draadinrijger los en leg de draad naar achteren.

- ③ Automatische draadinrijger
- ④ Ondergrijper
- ⑤ Hevel van draadinrijger



Inrijgen van de linker naald

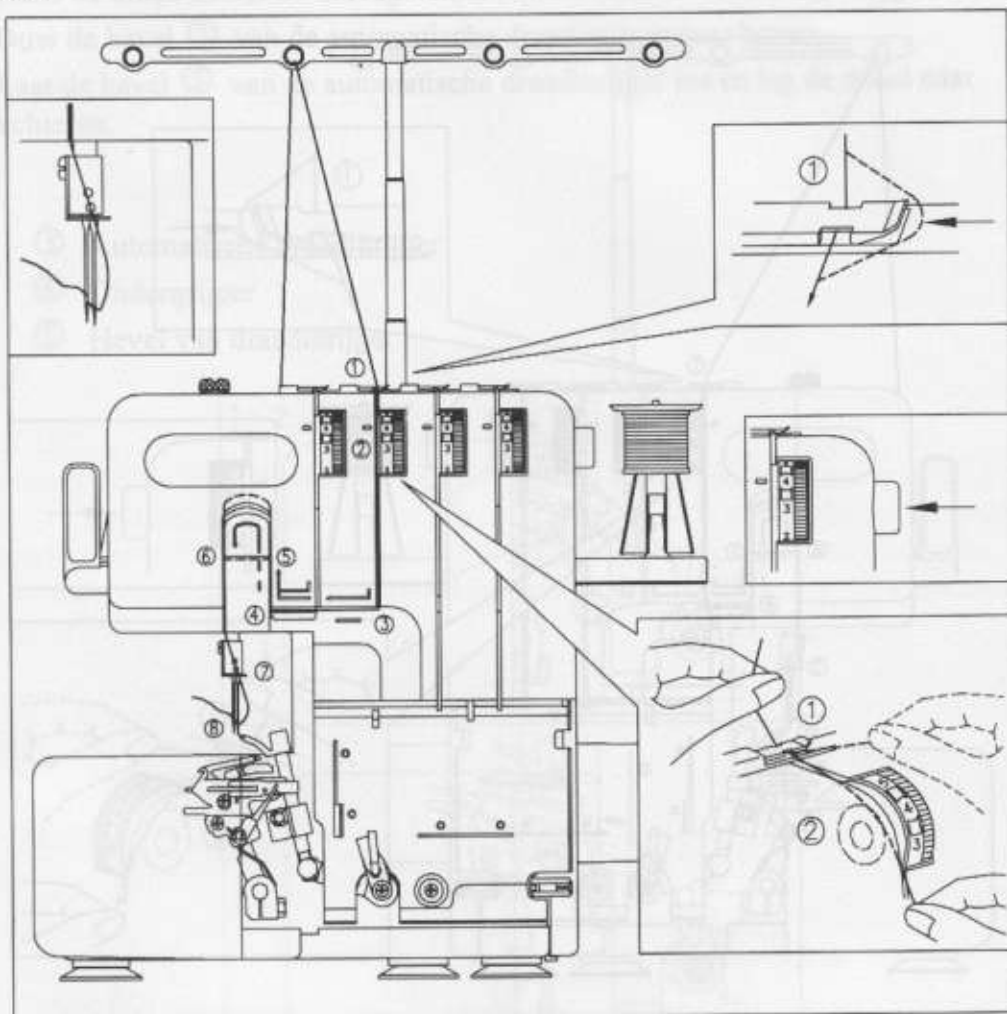
Bekijk de afbeelding en rijg de linker naald in langs het gele pad en volgens de cijfers.



1. Haal de draad vanaf de klos van achteren naar voren door het gaatje in de telescoopstandaard.
2. Haal dan de draad onder de draadgeleider 1 door.
3. Houdt de ontspanningsknop ingedrukt.
4. Voer de draad via de gleuf tussen de spanningsschijfjes van de draadspanning door. Laat dan de ontspanningsknop los.
5. Rijg de draad verder volgens de afbeelding door de draadgeleiders langs de gele cijfers.
6. Wanneer de draad cijfer 6 gepasseerd is voert u de draad naar beneden door de draadgeleider 7 naar de linker naald. Rijg dan de draad door de naald.

Inrijgen van de rechter naald

Bekijk de afbeelding en rijg de rechter naald in langs het rode pad en volgens de cijfers.



1. Haal de draad vanaf de klos van achteren naar voren door het gaatje in de telescoopstandaard.
2. Haal dan de draad onder de draadgeleider 1 door.
3. Houdt de ontspanningsknop ingedrukt.
4. Voer de draad via de gleuf tussen de spanningsschijfjes van de draadspanning door. Laat dan de ontspanningsknop los.
5. Rijg de draad verder volgens de afbeelding door de draadgeleiders langs de rode cijfers.
6. Wanneer de draad cijfer 6 gepasseerd is voert u de draad naar beneden door de draadgeleider 7 naar de rechter naald. Rijg dan de draad door de naald.