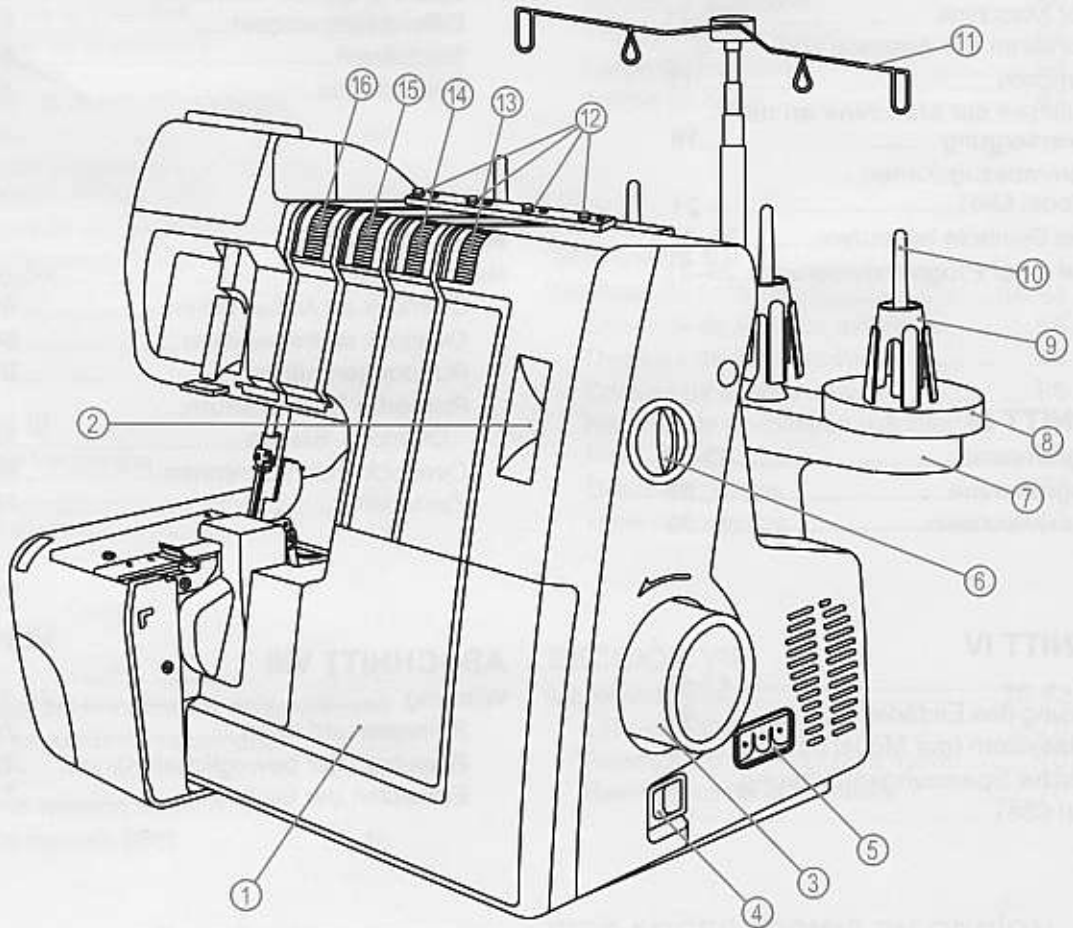


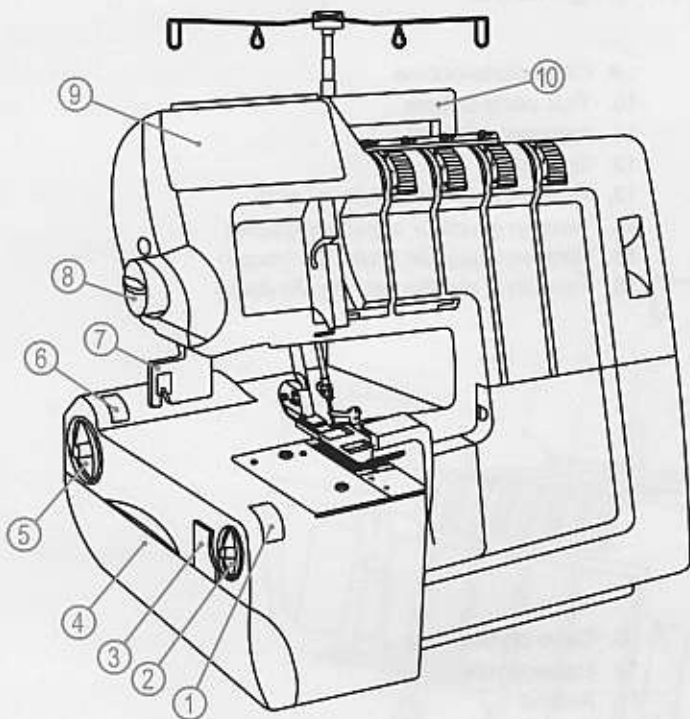
# HOOFDSTUK I

## Belangrijke onderdelen

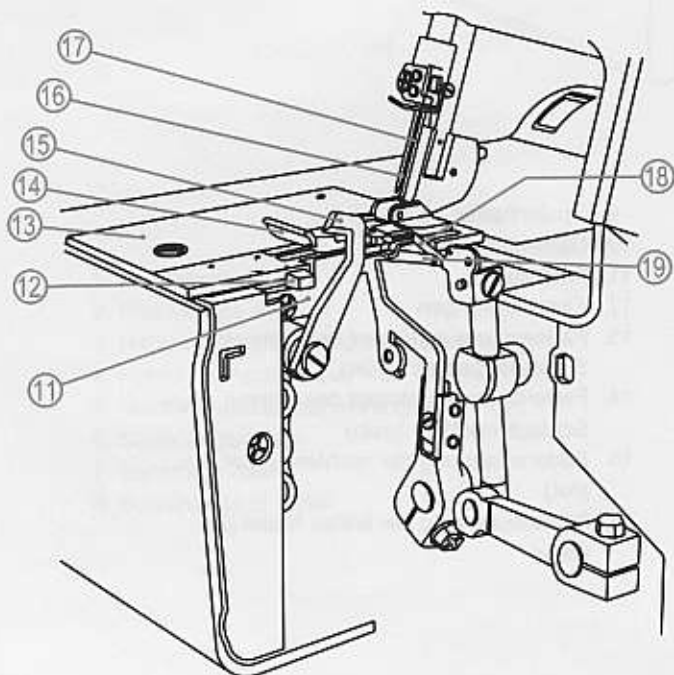


1. Frontklepje
2. Steeklengte-venster
3. Handwiel (altijd naar u toe draaien)
4. Hoofd- lichtschakelaar
5. Machine-stekkeraansluiting
6. Steeklengteknop
7. Garenstandaard
8. Schuimrubber schijf

9. Conen-houder
10. Garenpen
11. Garenstandaard-antenne
12. Draadgeleiders
13. Ondergrijper draadspanningsknop (groen)
14. Bovengrijper draadspanningsknop (geel)
15. Rechter naald (B) draadspanningsknop (rood)
16. Linker naald (A) draadspanningsknop (blauw)



1. Snij-breedte venster
2. Snij-breedteknop
3. Uitschakelknop voor bewegend bovenmes
4. Accessoires-ruimte
5. Differentieeltransport-knop
6. Differentieeltransport-venster
7. Persvoethevel met draadafsnijmesje
8. Persvoetstangdrukschroef
9. Steekkeuzekaart (alleen model 686 )
10. Handvat



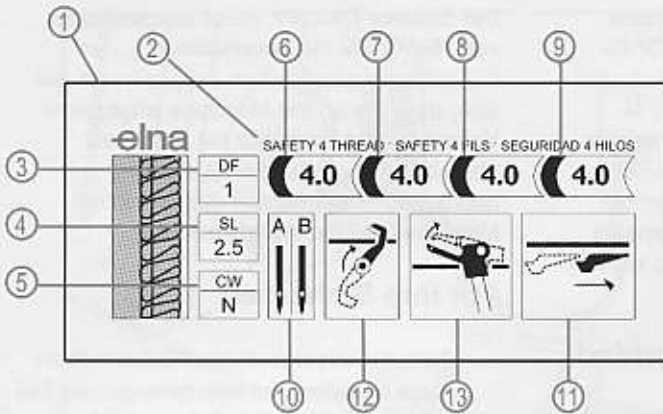
Trek het frontklepje naar rechts en open het naar voren toe.

11. Vaste ondermes
12. Omschakelknop rolzoom/steekbreedte-doorn
13. Naaldplaat
14. Voetje
15. Beweegbare bovenmes
16. Linker naald (A) positie
17. Rechter naald (B) positie
18. Bovengrijper
19. Ondergrijper

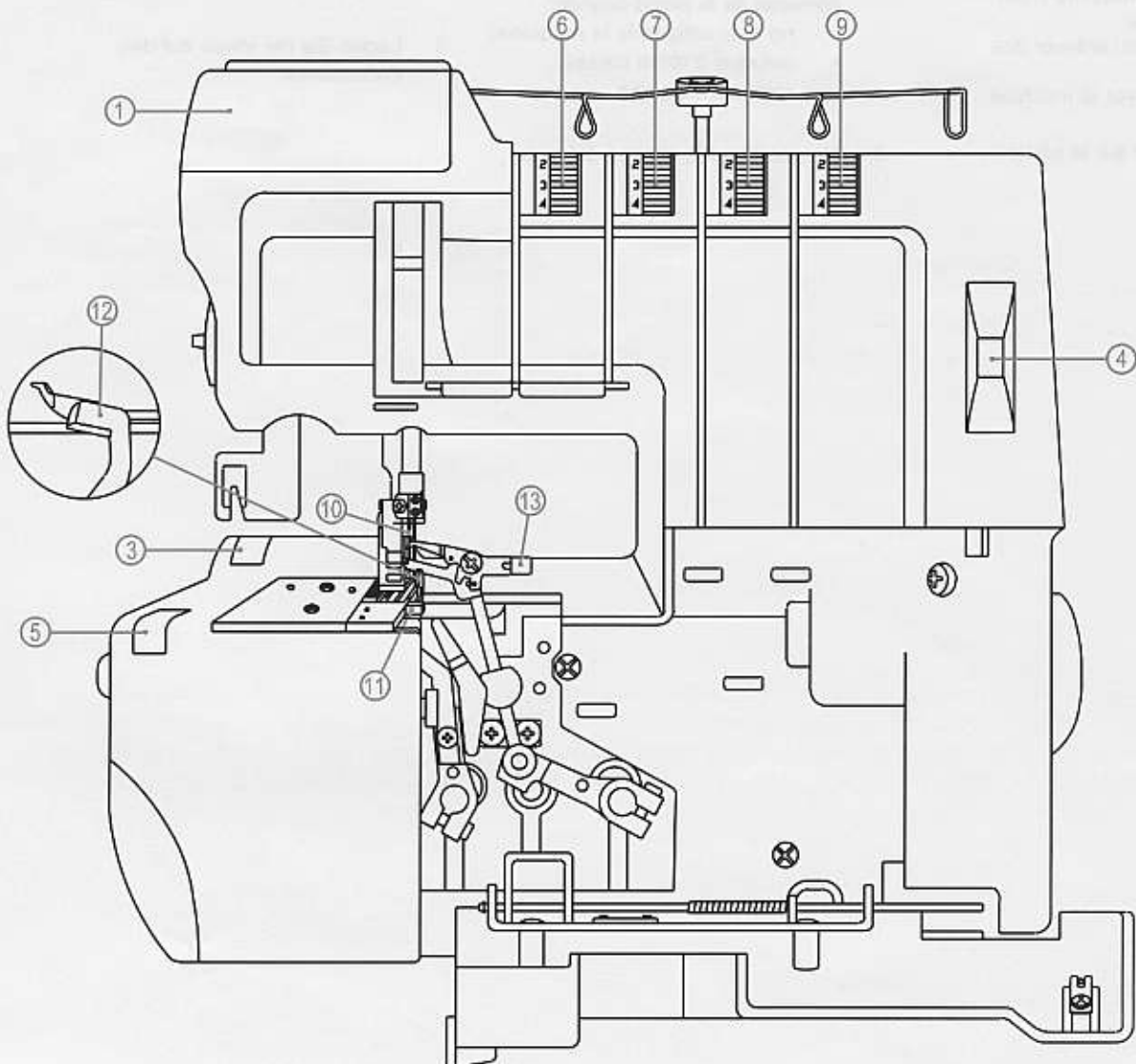
## Steekkeuze-kaarten (Alleen model 686 )

BELANGRIJK: De programma kaarten tonen de standaard draadspanningen die mogelijk aanpassing benodigen afhankelijk van het soort draad en de stof die gebruikt worden.

Klap het deksel omhoog om de steekkeuzekaarten zichtbaar te maken. Kies de steekkeuzekaart welke u wenst te naaien.



1. Steekkeuzekaart
2. Steeksoort (naam)
3. Differentieeltransport
4. Steeklengte
5. Snij-breedte
6. Instellen blauwe spanningsknop
7. Instellen rode spanningsknop
8. Instellen gele spanningsknop
9. Instellen groen spanningsknop
10. Naaldpositie
11. Omschakelknop rolzoom/steekbreedte-doorn
12. Positie beweegbaar mes
13. 2-draads converter ( alleen model 686 )

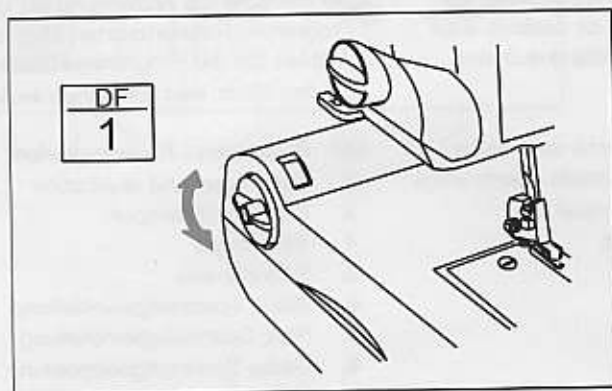


## Gerrijts

Handelsstraat 14  
9501 ET Stadskanaal  
tel. 0599-612419  
www.naaimachinehandel.nl  
www.paspop.com

## Wat de symbolen voorstellen

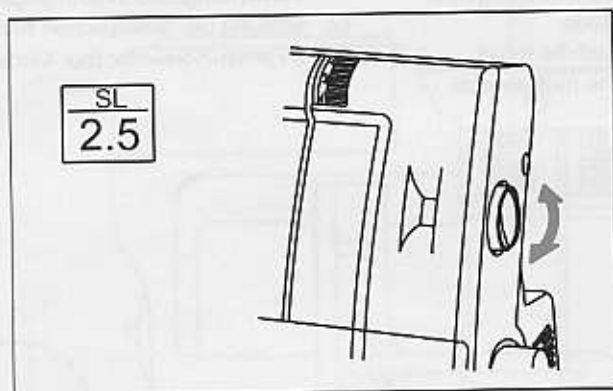
**LET OP:** Elna adviseert u de machine eerst in te stellen alvorens u de machine inrijgt. U weet dan zeker dat alle instellingen gemaakt zijn en het vereenvoudigt het inrijgen van de machine.



DF = Differential Feed = Differentieeltransport-knop

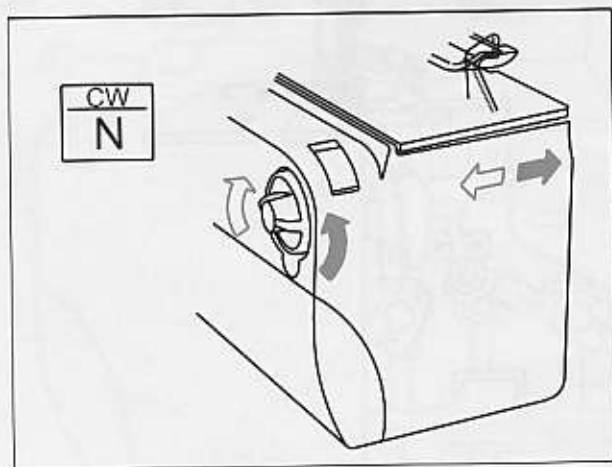
Verdraai de DF knop tot de afgebeelde instelling welke op de steekkeuzekaart wordt aangegeven in het venster verschijnt.

Differentieeltransport kan worden ingesteld van 0.5 tot 2. De instelling 1 geeft een 1:1 verhouding aan. De instelling 1 is de meest voorkomende instelling.



SL = Stitch Length = Steeklengtekноп

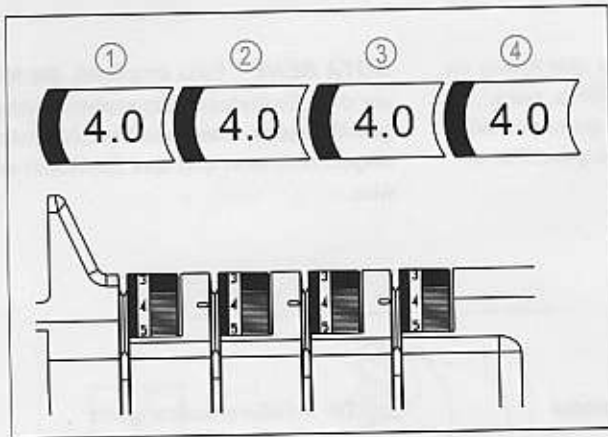
Verdraai de SL knop tot u de instelling van de steekkeuzekaart ingesteld heeft en deze wordt afgebeeld in het steeklengte-venster. Steeklengte kunt u instellen van 0.5 tot 4.0.



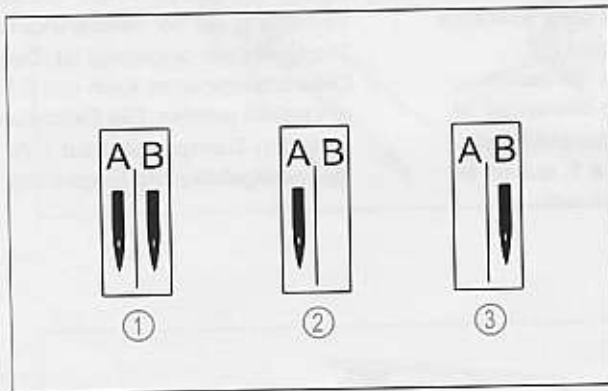
CW = Cutting Width = Snij-breedtekноп

De CW knop geeft aan de afstand tussen de linker naald (A) en de plaats waar het mes snijdt. De snij-breedte wordt in millimeters aangegeven in het snij-breedte venster.

Draai de knop tot de instelling van de steekkeuzekaart in het snij-breedte venster wordt weergegeven. De N instelling is de neutrale, meest gebruikte instelling.



- ① Instellen blauwe spanningsknop
- ② Instellen rode spanningsknop
- ③ Instellen gele spanningsknop
- ④ Instellen groene spanningsknop



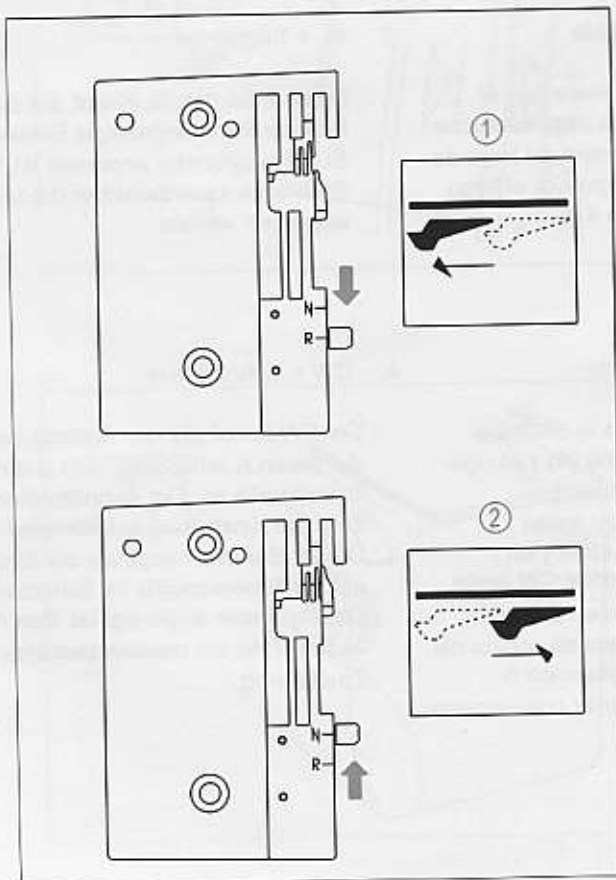
#### Naaldpositie

Er zijn twee naaldposities beschikbaar voor het naaien van de diverse steken. Plaats de naald(en) in de juiste positie. Zie pagina 38 - verwisselen van de naald.

#### Voorbeeld:

- ① Plaats de naalden in positie A en B.
- ② Plaats de naald in positie A.
- ③ Plaats de naald in positie B.

**BELANGRIJK:** Schakel de machine uit als u de naalden moet verplaatsen.



#### Omschakelknop rolzoomsteek (steekbreedte-doorn)

Uw machine wordt geleverd met een ingebouwde rolzoom. U kunt alle overlock-steken naaien door het in- of uitschakelen van de rolzoom/steekbreedte-doorn.

- ① **Uitschakelen ("R" positie)**  
Beweeg de knop naar de "R" positie voor het naaien van de rolzoom of smalle zoom.
- ② **Inschakelen ("N" positie)**  
Beweeg de knop naar de "N" positie.

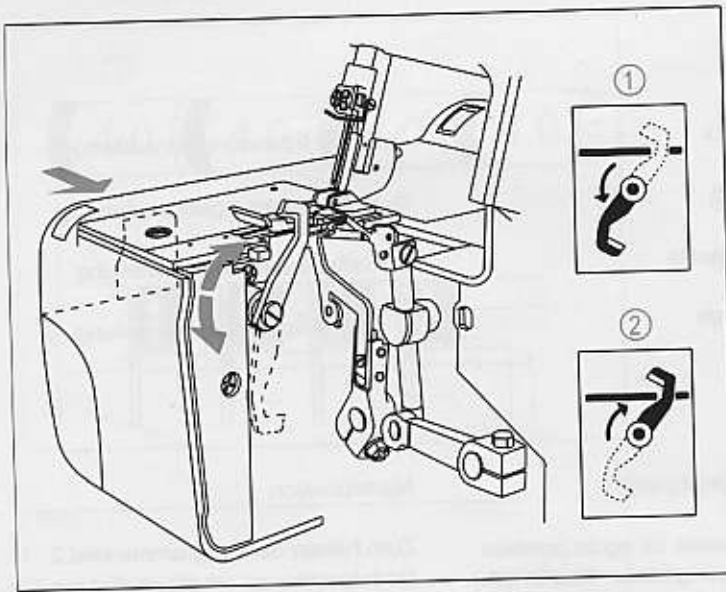
## Posities van het beweegbare mes

### ① Uitschakelen van het beweegbare mes Mes (omlaag)

Open het frontklepje. Druk de uitschakelknop voor het bewegende mes naar rechts en draai daarbij het mes naar omlaag tot het mes in positie klikt.

### ② Inschakelen van het beweegbare mes Mes (omhoog)

Open het frontklepje. Druk de uitschakelknop voor het bewegende mes naar rechts en draai daarbij het mes naar omhoog.



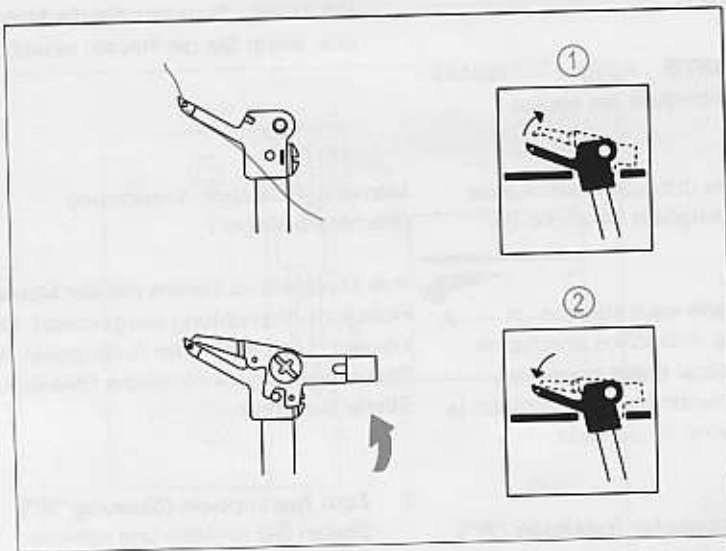
## Bovengrijper en 2-draads converter

Bij gebruik van de bovengrijper, moet de 2-draads converter uitgeschakeld worden.

Als u de bovengrijper niet inrijgt, dan moet de 2-draads converter ingeschakeld worden in het oog van de bovengrijper. (alleen model 686 )

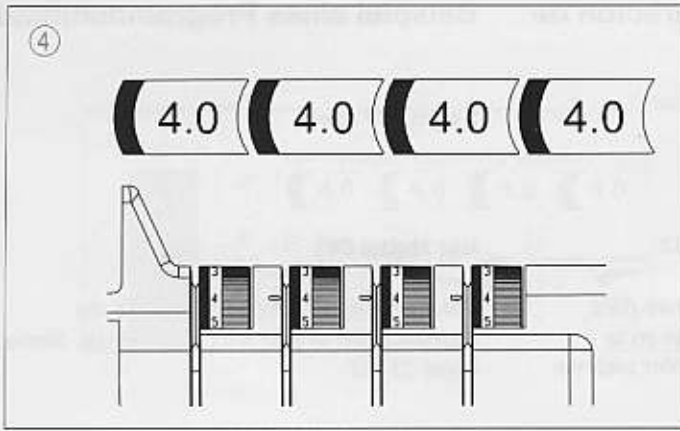
① Uitschakelen van de 2-draads converter, druk de witte knop van de converter naar beneden.

② Inschakelen van de 2-draads converter, Plaats de witte knop van de converter omhoog om de punt van de converter in het oog van de bovengrijper te plaatsen.



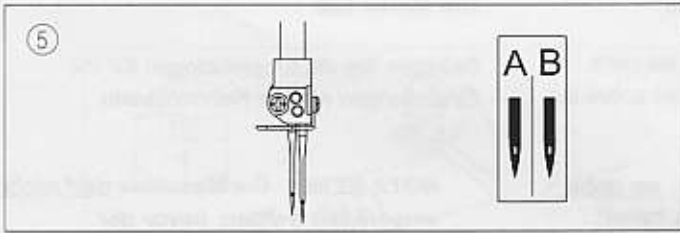
### Gerijts

Handelsstraat 14  
9501 ET Stadskanaal  
tel. 0599-612419  
[www.naaimachinehandel.nl](http://www.naaimachinehandel.nl)  
[www.paspop.com](http://www.paspop.com)

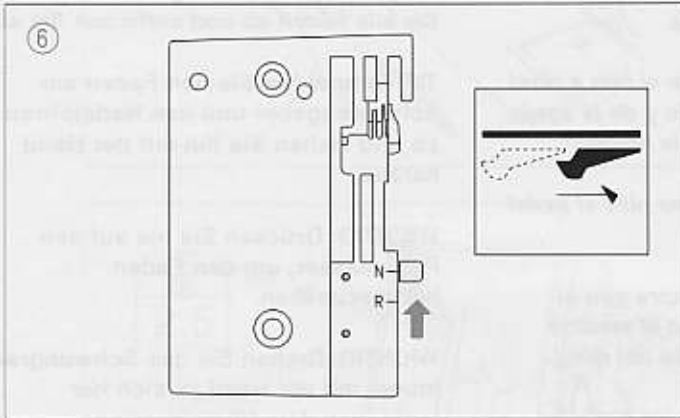


#### 4. Instellen van de garenspanningen

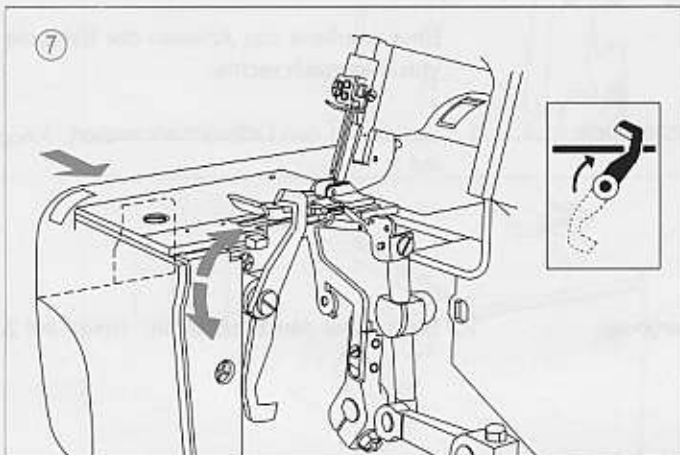
Blauw	4.0
Rood	4.0
Geel	4.0
Groen	4.0



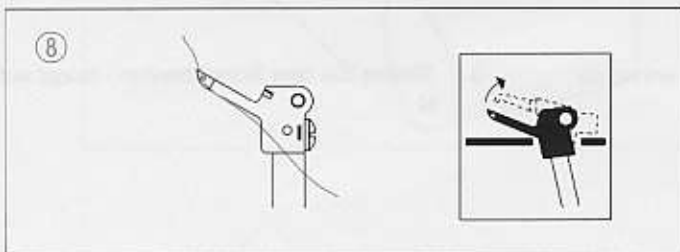
#### 5. Plaats de naalden in de A en B positie.



#### 6. Plaats de omschakelknop voor het rolzomen op de ("N" positie) waardoor de steekbreedte-door naar voren geschoven word.



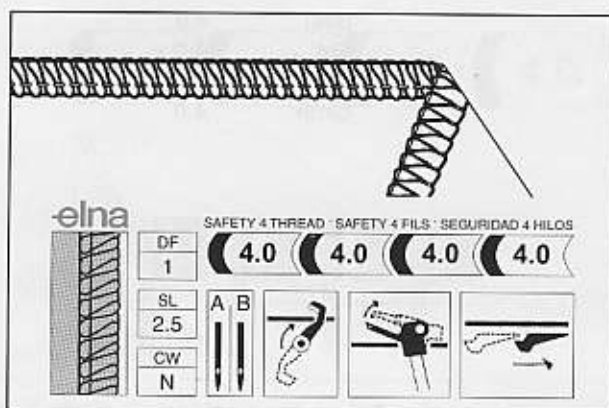
#### 7. Beweegbare bovenmes inschakelen (omhoog).



#### 8. Bovengrijper moet u inrijgen en de 2-draads converter uitschakelen.

## HOOFDSTUK III

### Steekinstellingen

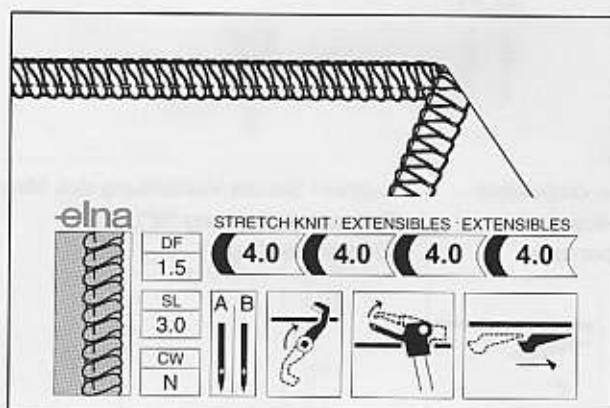


#### Safety 4 Thread = 4-draads overlocksteek

Een overlocksteek welke 2 naalddraden, een ondergrijper- en bovengrijperdraad heeft, is een 4-draads overlocksteek. De steek is elastisch en breekt niet. De tweede naalddraad versterkt de steek maar de steek behoudt zijn elasticiteit.

Normaal gebruikt voor

1. Zeer geschikt voor het naaien van gebreide stoffen.
2. Ook geschikt voor losse, geweven stoffen.

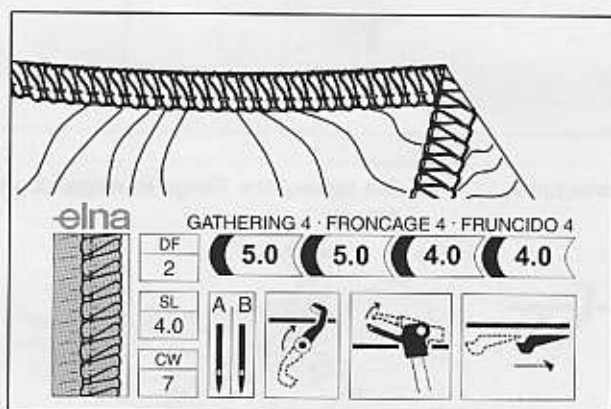


#### Stretch Knit = Rekbare gebreide stoffen

De zelfde eigenschappen als bij de 4-draads overlocksteek. Bij de rekbare gebreide stoffen gebruikt u het differentieeltransport en de steeklengte om het uitlubberen van de stof tijdens het naaien te voorkomen.

Normaal gebruikt voor

1. Aanzetten van halsboord, manchetten of tailleboord..
2. Het aan elkaar naaien van gebreide delen van een trui, sweater enz.

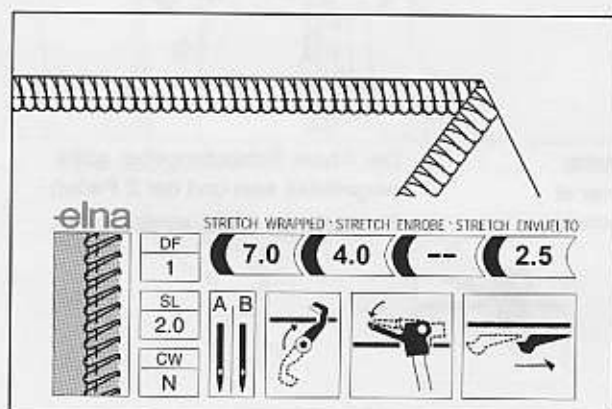


#### Gathering 4 = Rimpelen 4

De zelfde eigenschappen als bij de 4-draads overlocksteek. Het rimpelen 4 programma gebruikt ook het differentieeltransport, en de steeklengte en een sterkere garensparing op de naalden om eenvoudig, regelmatige plooiën in de stof te naaien. Deze techniek werkt het best op lichte en dunne stoffen.

Normaal gebruikt voor

1. Rokbanden
2. Woning-textiel decoraties



#### Stretch Wrapped = Stretch-omslagsteek (alleen model 686)

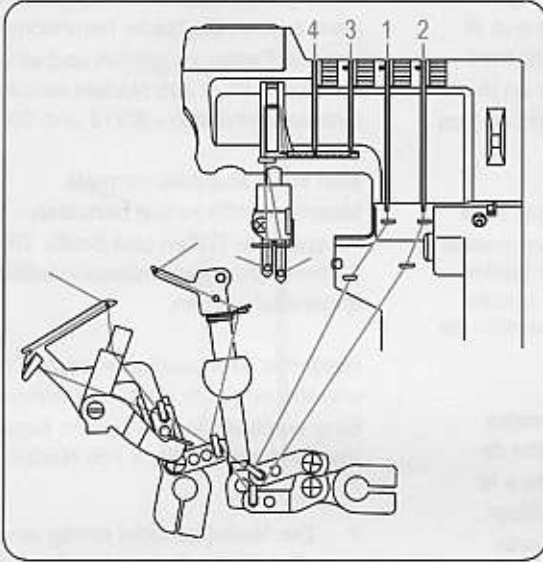
De stretch-omslagsteek gebruikt de twee naalddraden en de ondergrijperdraad voor deze extra rekbare steek. De tweede naalddraad geeft extra sterkte aan de steek.

Normaal gebruikt voor

1. In elkaar naaien van bv. trainingspak en badkleding.

## Gerrijs

Handelsstraat 14  
9501 ET Stadskanaal  
tel. 0599-612419  
www.naaimachinehandel.nl  
www.paspop.com



## HOOFDSTUK IV

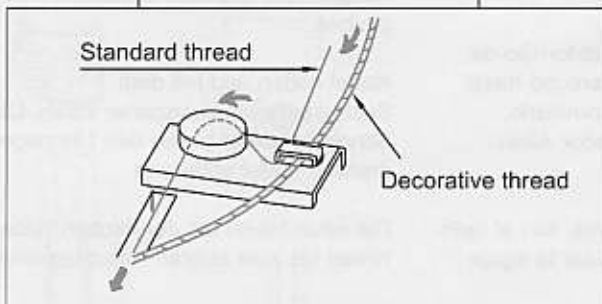
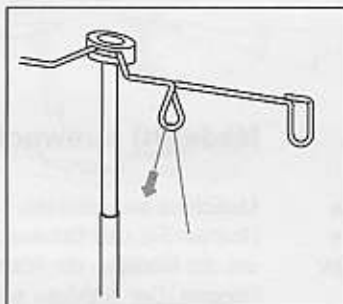
### Inrijgen

Als u leert hoe u uw machine moet inrijgen. Elna raad u aan de kleuren welke op de garenspanningsknoppen staan afgebeeld te gebruiken. Dit is een grote hulp bij het inrijgen van uw machine. Het helpt u de functie van elke draad beter te begrijpen.

De aanbevolen spanning is gebaseerd op het gebruik van polyester of katoen/polyester omwonden garens. Kies een merk garen dat glad en regelmatig, zonder verdikkingen of knoepjes is.

**LET OP:** De snelheid van de machine en het vormen van de steek rekken de draad uit als deze de diverse spanningen en draadgeleiders passeren. Daarom is het belangrijk dat u polyester of katoen/polyester omwonden garen gebruikt. Een 100% katoenen garen is te zwak en zal daardoor eerder breken.

**BELANGRIJK:** Controleer het inrijgschema zorgvuldig en gebruik elke draadgeleider welke word aangegeven. Rijg de machine in de juiste volgorde in (bovengrijper, ondergrijper, naalden).



Schakel de machine uit. Kies de steek en stel de machine in volgens de aanwijzingen welke op de steekkeuzekaart aangegeven worden (alleen model 686) of gebruik de aanbevolen instellingen (zie blz. 32-36).

Open het frontklepje.

Trek de garenstandaard-antenne helemaal omhoog.

Rijg de antenne-draadgeleider van achter naar voren in.

Geleid de draad naar beneden naar de bovenzijde van de machine en trek de draad van achter naar voren, onder het draadgeleiderhaakje naar links en vervolgens onder het spanningsplaatje, van rechts naar links.

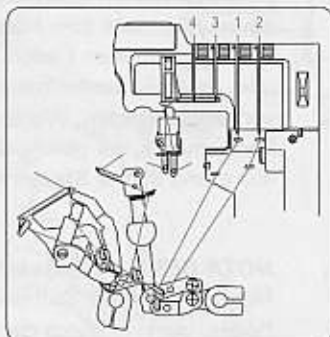
## Gerijts

Handelsstraat 14  
9501 ET Stadskanaal  
tel. 0599-612419  
www.naaimachinehandel.nl  
www.paspop.com

**Overzicht van de diverse inrijgschema's**  
Als u een duidelijker overzicht van de onderstaande  
inrijgschema's wenst, kijk dan op de volgende bladzijden.

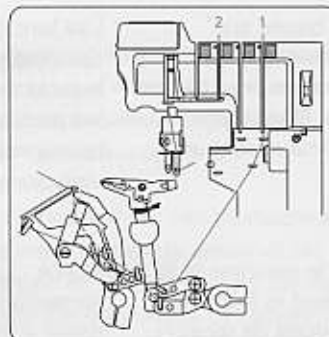
### 4-Draads overlocksteek Rekbare gebreide stoffen steek 4-draads rimpelen

- 1 gele draad voor de bovengrijper
- 2 groene draad voor de ondergrijper
- 3 rode draad voor de rechternaald (B)
- 4 blauwe draad voor de linkernaald (A)



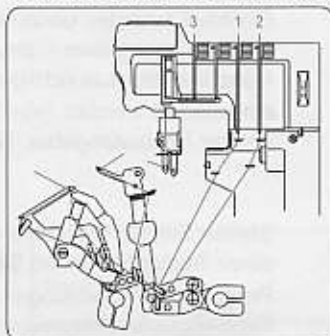
### ④ 2-Draads overlocksteek (alleen model 686) 2-Draads rolzoom (alleen model 686)

- 1 groene draad voor de ondergrijper
- 2 rode draad voor de rechternaald (B)



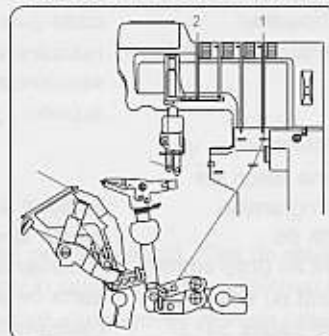
### ② 3-Draads locksteek breed 3-Draads flatlocksteek

- 1 gele draad voor de bovengrijper
- 2 groene draad voor de ondergrijper
- 3 blauwe draad voor de linkernaald (A)



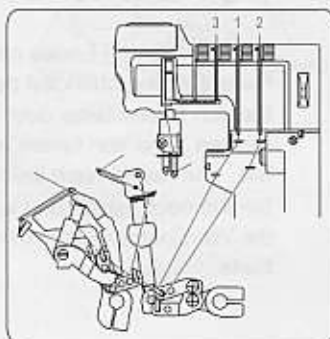
### ⑤ 2-Draads flatlocksteek (alleen model 686)

- 1 groene draad voor de ondergrijper
- 2 blauwe draad voor de linkernaald (A)



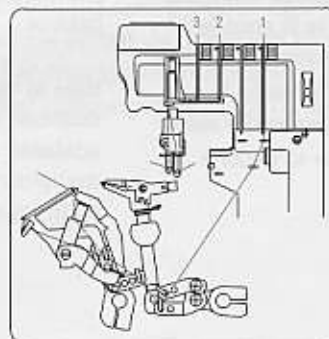
### ③ 3-Draads overlocksteek 3-Draads overlocksteek smal 3-Draads rolzoom

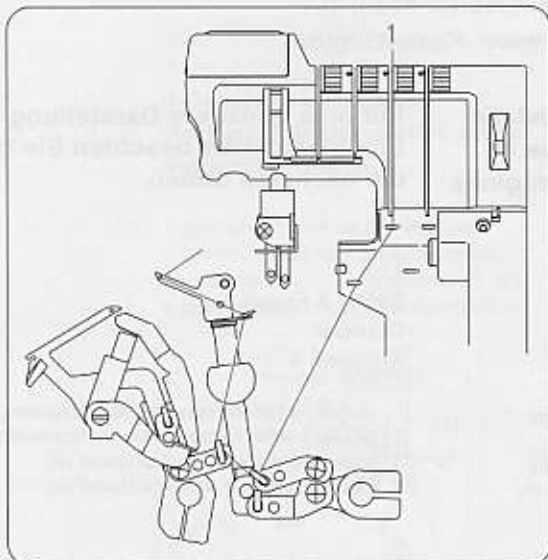
- 1 gele draad voor de bovengrijper
- 2 groene draad voor de ondergrijper
- 3 rode draad voor de rechternaald (B)



### ⑥ Stretch omslagsteek (alleen model 686)

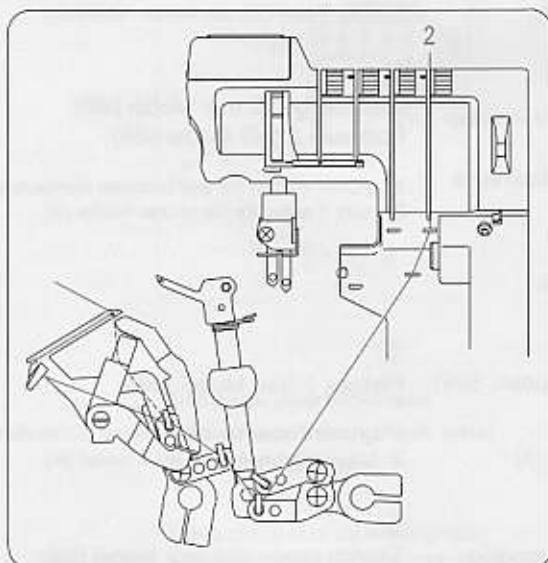
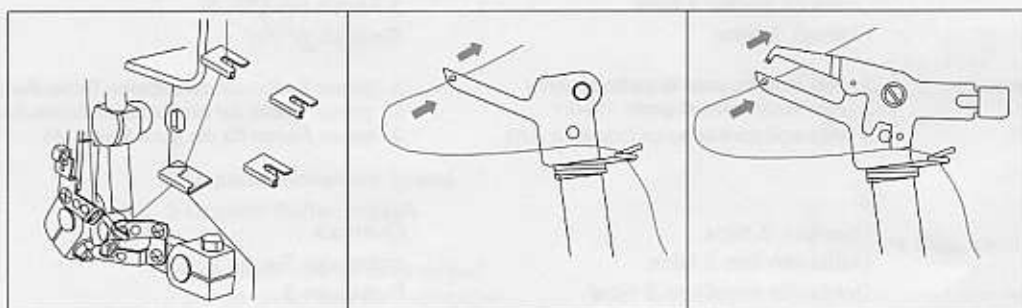
- 1 groene draad voor de ondergrijper
- 2 rode draad voor de rechternaald (B)
- 3 blauwe draad voor de linkernaald (A)





## 1. Bovengrijper (Gele inrijg-route.)

Als de bovengrijperdraad tijdens het naaien breekt, draai dan het handwiel tot de bovengrijperdraad vrij is van de ondergrijperdraad. Rijg dan de bovengrijper opnieuw in en draai aan het handwiel (naar u toe) om enkele steken met de hand te naaien.



## 2. Ondergrijper (Groene inrijg-route)

Als de ondergrijperdraad breekt tijdens het naaien, knip dan de naalddraden door en verwijder ze uit de naald. Rijg de ondergrijper opnieuw in. De naalden moeten altijd na de ondergrijper opnieuw worden ingeregen.

### Automatische draadinrijger ondergrijper

Draai aan het handwiel tot de ondergrijper in de juiste positie staat. (Zie afbeelding). Rijg het grijperoog (A) van voor naar achter, in. Plaats de draad in de V-groef (B) van de draadinrijger. Houd het draadeinde stevig vast met uw linkerhand en trek de hevel (C) omhoog in de positie (D).

